

Zustimmtaster ZS



EUCHNER

More than safety.

EUCHNER

More than safety.



Hauptsitz Leinfelden-Echterdingen



Logistikzentrum Leinfelden-Echterdingen



Produktionsstandort Unterböhringen

International erfolgreich – das Unternehmen EUCHNER

Die EUCHNER GmbH + Co. KG ist ein weltweit führendes Unternehmen im Bereich der industriellen Sicherheitstechnik. Seit über 60 Jahren entwickelt und produziert EUCHNER hochwertige Schaltsysteme für den Maschinen- und Anlagenbau. Das mittelständische Familienunternehmen mit Sitz in Leinfelden beschäftigt rund 750 Mitarbeiter weltweit.

18 Tochterfirmen und weitere Vertriebspartner im In- und Ausland engagieren sich für unsere internationalen Erfolge am Markt.

Qualität und Innovation – die EUCHNER Produkte

Ein Blick in die Vergangenheit zeigt EUCHNER als Unternehmen mit großem Erfindergeist. Die technischen und ökologischen Herausforderungen der Zukunft nehmen wir als Ansporn für außergewöhnliche Produktentwicklungen.

EUCHNER Sicherheitsschalter überwachen Schutztüren an Maschinen und Anlagen, helfen Gefahren und Risiken zu minimieren und schützen so zuverlässig Menschen und Prozesse. Heute reicht unser Produktspektrum von elektromechanischen und elektronischen Komponenten bis hin zu intelligenten ganzheitlichen Sicherheitslösungen. Sicherheit für Mensch, Maschine und Produktionsgut ist eines unserer wichtigsten Leitmotive.

Mit höchsten Qualitätsstandards und zuverlässiger Technologie definieren wir zukünftige Sicherheitstechnik. Außergewöhnliche Lösungen sichern dabei die hohe Zufriedenheit unserer Kunden. Die Produktbereiche gliedern sich wie folgt:

- ▶ Transpondercodierte Sicherheitsschalter
- ▶ Transpondercodierte Sicherheitsschalter mit Zuhaltung
- ▶ Multifunctional Gate Box MGB
- ▶ Zugriffsverwaltungssysteme (Electronic-Key-System EKS)
- ▶ Elektromechanische Sicherheitsschalter
- ▶ Magnetisch codierte Sicherheitsschalter
- ▶ Zustimmtaster
- ▶ Sicherheitsrelais
- ▶ Not-Halt-Einrichtungen
- ▶ Handbediengeräte und Handräder
- ▶ Sicherheitstechnik mit AS-Interface
- ▶ Einhebel-Befehlsgeräte
- ▶ Positionsschalter

 **made
in
Germany**

Zustimmtaster

Allgemeines	4
Zu diesem Katalog	4
Normen und Zulassungen	5
Funktion und Technik von Zustimmtastern	5
Einbau-Zustimmtaster ZSE/ZXE	9
Zustimmtaster ZSM	13
Zustimmtaster ZSA/ZSB/ZSR	31
Zustimmtaster ZSA (Gehäuse G1)	32
Zustimmtaster ZSB mit zusätzlichen Tasten und LEDs (Gehäuse G1)	39
Zustimmtaster ZSR (Gehäuse G2)	41
Zustimmtaster ZSB mit zusätzlichen Tasten und LEDs (Gehäuse G3)	43
Zustimmeinrichtungen ZSG/ZSA	49
Einbau-Zustimmeinrichtung ZSG	50
Zustimmeinrichtungen ZSA (Gehäuse G1)	51
Bausätze	53
Bausatz Zustimmtaster ZSM	54
Bausatz Zustimmtaster ZSA (Gehäuse G1)	59
Bausatz Zustimmeinrichtung ZSA (Gehäuse G1)	60
Zubehör	61
Halterungen und Einbauteile	62
Steckverbinder und Leitungen	64
Technische Daten	69
Anschlusspläne Zustimmtaster ZSM	70
Technische Daten Zustimmtaster ZSM	77
Technische Daten Zustimmtaster ZSE/ZXE/ZSA/ZSB/ZSR	79
Technische Daten Zubehör Zustimmtaster	83
Artikelindex	85
Index nach Artikelbezeichnung	85
Index nach Bestellnummer	87

Zu diesem Katalog



Der Katalog Zustimmungstaster ZS bietet Ihnen einen Überblick über unsere zweistufigen Zustimmungseinrichtungen und dreistufigen Zustimmungstaster. Durch ihre robuste und ergonomische Gestaltung, sind sie die richtige Wahl für eine Vielzahl von Anwendungen.

Die technischen Daten finden Sie im Anschluss an die Produktübersicht. Auf den einzelnen Produktseiten wird jeweils auf die dazugehörige Seite mit den technischen Daten verwiesen.

Im vorderen Teil des Katalogs finden Sie hilfreiche Informationen rund um das Thema Zustimmungstaster.

Folgende Baureihen und Zubehörteile finden Sie in diesem Katalog:

Zustimmungstaster 3-stufig					
Zustimmungstaster für den Einbau	Mobile Zustimmungstaster				Zubehör
ZSG, ZSE und ZXE	im Gehäuse ZSM oder als Bausatz	im Gehäuse G1 oder als Bausatz	im Gehäuse G1, G3	im Gehäuse G2	Leitungen, Steckverbinder, Halter, Blindabdeckungen
 ZSE  ZXE	 ZSM	 ZSA	 ZSB G1  ZSB G3	 ZSR G2	

Zustimmungseinrichtungen 2-stufig	
Zustimmungseinrichtungen für den Einbau	Mobile Zustimmungseinrichtungen
ZSG	im Gehäuse G1 oder als Bausatz
 ZSG	 ZSA G1

Normen und Zulassungen

Normen

Zustimmtaster, die in Sicherheitskreise eingebunden werden, haben eine sicherheitstechnische Funktion. Die Beurteilung erfolgt deshalb auf Grundlage der Maschinenrichtlinie und der europäischen Normen. Die Maschinenrichtlinie wurde in den EU-Mitgliedsstaaten in nationales Gesetz umgesetzt und ist damit für jeden Hersteller verbindlich.

Genauere Forderungen für Schalter sind in der EN 60947 Teil 5-1 definiert (Niederspannungsschaltgeräte – Teil 5-1: Steuergeräte und Schaltelemente; Elektromechanische Steuergeräte).

Werden die Forderungen der Normen erfüllt, wird auch die Konformität zu den geltenden Gesetzen und damit zur Maschinenrichtlinie unterstellt. Zustimmtaster von EUCHNER erfüllen die relevanten Normen für Sicherheitsschaltgeräte und helfen Ihnen so, die Sicherheitsvorgaben bei der Konstruktion Ihrer Maschinen einzuhalten.

Anwendungsnormen

Folgende, für Zustimmtaster relevante, Normen sollten Sie als Anwender berücksichtigen:

Europäische und internationale Normen

Norm	Titel
EN 60 204	Sicherheit von Maschinen - Elektrische Ausrüstung von Maschinen
EN 775/ EN ISO 10218	Industrieroboter; Sicherheit (ISO 10218:1992, modifiziert)
VDI 2853	Sicherheitstechnische Anforderungen an Bau, Ausrüstung und Betrieb von Industrierobotern (zurückgezogen)
VDI 2854	Sicherheitstechnische Anforderungen an automatisierte Fertigungssysteme

Amerikanische Normen

Norm	Titel
ANSI B11-TR3-2000	Risk Assessment and Risk Reduction - A Guide to Estimate, Evaluate and Reduce Risks Associated with Machine Tools
NFPA 79 (2002)	Electrical Standard for Industrial Machinery
OSHA 29 CFR 1910 Subpart O Subpart P Subpart S	Machinery and Machine Guarding Hand and Portable Power Tools and Other Hand-Held Equipment Electrical

Bitte beachten Sie auch eventuell existierende C-Normen!

Zulassungen

Zum Nachweis der Konformität ermöglicht die Maschinenrichtlinie auch den Weg einer Baumusterprüfung. Zusätzlich zur Berücksichtigung aller relevanten Normen, läßt EUCHNER Baumusterprüfungen bei einer gemeldeten Prüfstelle vornehmen.

Viele der in diesem Katalog aufgeführten Zustimmtaster wurden bei einer Berufsgenossenschaft (BG) geprüft und sind in den Listen der BG verzeichnet.

Darüber hinaus sind zahlreiche Zustimmtaster bei den Underwriters Laboratories (UL) und der Canadian Standards Association (CSA) gelistet. Diese Zustimmtaster können in jenen Ländern verwendet werden, die eine solche Leistung vorschreiben. Die Zulassungszeichen auf den einzelnen Katalogseiten geben an, welche Prüfstelle die Prüfung der Zustimmtaster vorgenommen hat.

Mit Hilfe der unten aufgeführten Zulassungszeichen, können Sie schnell erkennen, welche Zulassungen der jeweilige Zustimmtaster hat:



Schalter mit diesem Prüfzeichen haben die Zulassung der Deutschen Gesetzlichen Unfallversicherung (DGUV) – früher Berufsgenossenschaft (BG)



Schalter mit diesem Prüfzeichen haben die Zulassung der Underwriters Laboratories (UL, Kanada und USA)

Funktion und Technik von Zustimmtastern

Aufgabe von Zustimmtastern

Zustimmtaster sind handbetätigte Steuereinrichtungen, die Befehle für gefahrbringende Zustände zusätzlich mit anderen Befehlsgebern wirksam werden lassen, solange sie kontinuierlich betätigt werden.

Sie werden überall dort eingesetzt, wo Bedienpersonal unmittelbar im Gefahrenbereich von Maschinen und Anlagen arbeiten muss. Das ist z. B. bei Einrichte-, Programmier-, Test- oder Servicearbeiten notwendig. Gemäß Maschinenrichtlinie Anhang 1 kann in diesen Betriebsarten die Schutzwirkung von beweglichen trennenden Schutzeinrichtungen aufgehoben werden. Die Maschinenrichtlinie stellt die Bedingung, dass diese Betriebsarten mittels einer verriegelbaren Einrichtung (z. B. Schlüsselschalter) gesichert werden müssen und der Maschinenbetrieb erst durch eine zweite, getrennte Handlung ausgelöst werden darf.

Damit der Bediener im Gefahrenbereich einer Maschine eine Maschinenbewegung auslösen kann, muss zusätzlich eine Zustimmungseinrichtung betätigt werden. Mit der Zustimmungseinrichtung muss die Maschinenbewegung vom Bediener auch wieder gestoppt werden können. Diese Aufgabe erfüllt der Zustimmtaster.

Jede Person, die sich im Gefahrenraum befindet, muss eine Zustimmungseinrichtung mit sich führen, um bei einer Gefahr rechtzeitig Gegenmaßnahmen einleiten zu können.

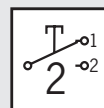
Zweistufige Zustimmungseinrichtung oder dreistufiger Zustimmtaster?

Der Bediener kann nur dann eine Maschinenbewegung starten, wenn er die Zustimmungseinrichtung betätigt und in der betätigten Stellung hält. Beim Loslassen wird die Bewegung wieder gestoppt. Diese zweistufige Funktion (AUS-EIN) bieten alle Zustimmtaster.

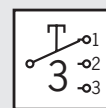
Wie die Erfahrung zeigt, kommt es aber viel häufiger vor, dass der Bediener im Notfall die Zustimmungseinrichtung krampfhaft festhält.

In diesen Fall ist ein dreistufiger Zustimmtaster besser und wird in vielen C-Normen ausdrücklich gefordert. Dieser besitzt drei Schalterstellungen (AUS-EIN-AUS) und wird beim Verkrampfen der Hand über die Zustimmungseinrichtung (Mittelstellung) hinaus betätigt und die Maschine dadurch abgeschaltet.

Wenn eine 2-stufige Zustimmungseinrichtung verwendet wird, muss zusätzlich sichergestellt werden, dass der Bediener im Notfall in der Lage ist, eine in der Nähe befindliche Not-Halt-Einrichtung zu aktivieren (VDI 2853). Um im Katalog zu erkennen, um welchen Zustimmtastertyp es sich handelt, werden folgende Symbole verwendet:



Symbol für eine 2-stufige Zustimmungseinrichtung



Symbol für einen 3-stufigen Zustimmtaster

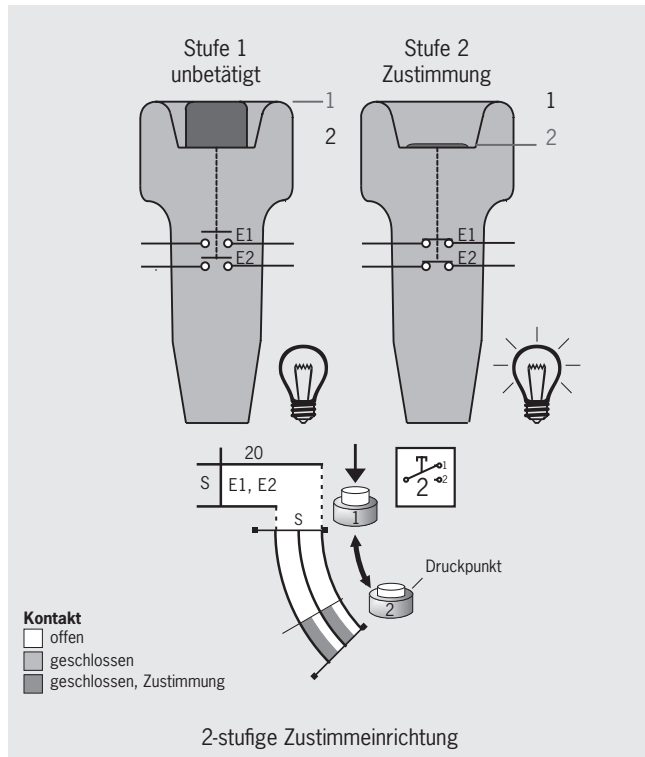
Große Auswahl an Schaltelementen

Um möglichst alle Anwendungsfälle abdecken zu können, lassen sich EUCHNER Zustimmtaster mit verschiedenen Schaltelementen bestücken, die einkanalig oder zweikanalig ausgeführt sind. Meldekontakte sind ebenso lieferbar, wie zusätzliche Bedienelemente oder Anzeigen.

Zwangsöffner

In vielen Schaltelementen werden Zwangsöffner verwendet. Das sind speziell aufgebaute Schaltglieder, die so konstruiert sind, dass die Schaltkontakte stets sicher getrennt werden. Selbst wenn Kontakte verschleißt sein sollten, wird die Verbindung durch die Betätigungskraft getrennt.

Funktionsablauf bei zweistufiger Zustimmung



Wird wie in diesem Beispiel bei einem 3-stufigen Zustimmtaster der Druckpunkt (Stufe 2) im Panikfall überdrückt (auf Stufe 3), dann werden nicht nur die Schließerkontakte (S) zurückgesetzt, sondern zusätzlich auch die sicheren Zwangsöffner (Ö ⊖) geöffnet.

Durch das patentierte Schaltsystem ist bei der Rückstellung des Stellteils von Stufe 3 in Stufe 1 sichergestellt, dass die Zustimmungsfunktion in Stufe 2 nicht wirksam wird. Die Zustimmung kann in diesem Beispiel nur dann erfolgen, wenn Schließer und Zwangsöffner gleichzeitig geschlossen sind. Das ist nur bei der Betätigung von Stufe 1 nach Stufe 2 möglich. Beim umgekehrten Weg, von Stufe 3 nach Stufe 1, wird Stufe 2 übersprungen und so ein ungewolltes Wiederanlaufen verhindert.

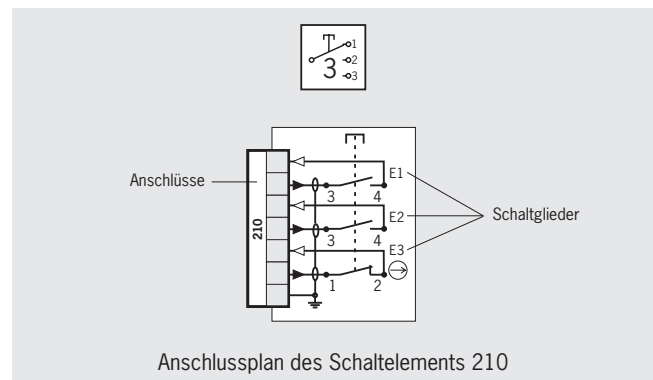
Hat das Stellteil Stufe 1 erreicht, kann der Funktionsablauf erneut gestartet werden.

Die Schalteinheit bietet auf Grund ihres Aufbaus zusätzlich einen verschleißfreien, dauerhaft gleich bleibenden Druckpunkt (Stufe 2).

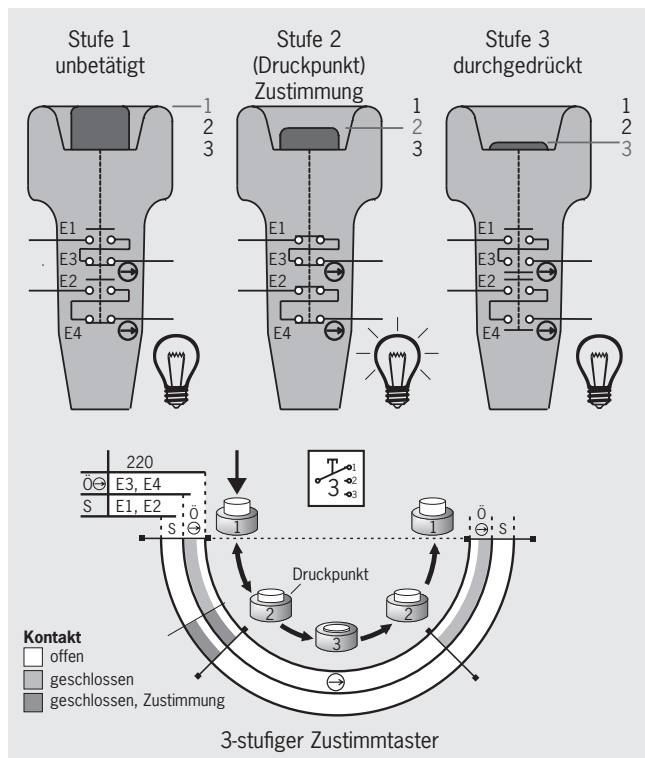
Schaltwegdiagramme und Anschlusspläne lesen

Für jedes der verwendeten Schaltelemente gibt es ein Schaltwegdiagramm, in dem, abhängig von der Schaltstufe des Zustimmtasters, die Schaltzustände abgebildet sind.

Zur Verdeutlichung folgendes Beispiel:

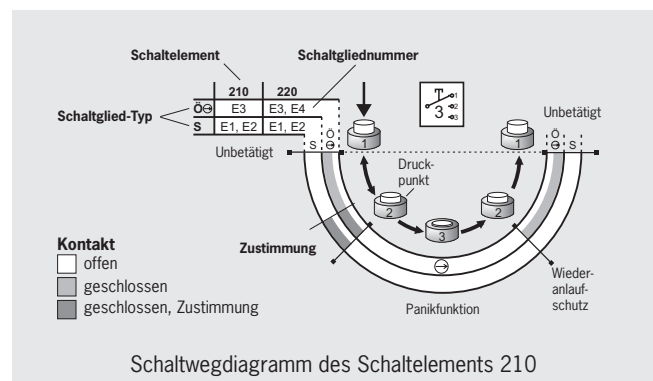


Funktionsablauf bei dreistufigem Zustimmtaster



Der Anschlussplan zeigt das Schaltelement in Ruhestellung (Zustimmtaster unbetätigt).

Das Schaltelement 210 hat drei Schaltglieder (E1, E2 und E3). Das Schaltglied E3 ist als Zwangsöffner ausgeführt, die beiden anderen Schaltglieder als Schließer.



Wie aus der Abbildung deutlich wird, kann die Zustimmungsfunktion nur in Stufe 2 erreicht werden. Dies wird durch das Schließen der Schließerkontakte (S = E1 und E2) erreicht.

Beim Loslassen der Taste, also zurück von Stufe 2 auf Stufe 1, werden die Schließerkontakte wieder geöffnet. In dieser Funktion sind die 2-stufigen Zustimmungseinrichtungen und die 3-stufigen Zustimmtaster identisch.

Wie in diesem Beispiel werden z. T. mehrere Schaltelemente in einem Schaltwegdiagramm zusammengefasst. Hier ist neben dem Schaltelement 210 mit den Schaltgliedern E1, E2 und E3 noch das Schaltelement 220 mit den Schaltgliedern E1 bis E4 aufgeführt.

Die Buchstaben links neben dem Schaltglied E3 geben den Schaltglied-Typ an, in diesem Fall ein Zwangsöffner (Ö ⊖).

Es gibt folgende Schaltglied-Typen:

- ▶ S Schließer
- ▶ Ö Öffner
- ▶ Ö ⊖ Zwangsöffner
- ▶ S/Ö Dreipunkt-Schalter
(3-stufiges Schaltglied mit Schließer-/Öffner-Funktion, Schaltstufe abhängig vom Betätigungsweg)
- ▶ S/Ö ⊖ Dreipunkt-Schalter
(wie S/Ö aber mit Zwangsöffner)

Das Schaltwegdiagramm zeigt für die drei Schalterstufen "Unbetätigt", "Zustimmung" und "Panikfunktion" (durchgedrückt) den Schaltzustand jedes Schaltglieds an. Graue Flächen bedeuten "Schalter geschlossen", weiße Flächen bedeuten "Schalter offen".

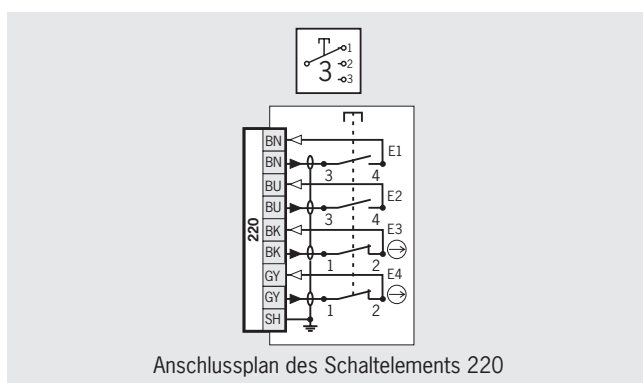
Im Beispiel für Schaltelement 210 ist der Ablauf folgender:

- ▶ Im unbetätigten Zustand ist der Zwangsöffner E3 geschlossen (graue Fläche) und die beiden Schließer E1 und E2 sind offen.
- ▶ Wenn der Schalter Stufe 2 erreicht hat, werden die Schließer E1 und E2 geschlossen, E3 bleibt geschlossen. Dies ist der Zustimmungsbereich.
- ▶ Wird der Schalter losgelassen, gehen die Schaltglieder wieder in ihren Ausgangszustand zurück.
- ▶ Wird der Schalter über den Zustimmungsbereich hinaus gedrückt, werden alle Schaltglieder geöffnet. Das ist der Bereich "Panikfunktion" im Schaltwegdiagramm.
- ▶ Wird der Schalter jetzt wieder losgelassen, wird der Zwangsöffner E3 erneut geschlossen, das Schaltsystem verhindert, dass dabei auch die Schließer E1 und E2 wieder geschlossen werden (Wiederanlaufschutz).

Ein optimaler Ablauf ergibt sich durch die Reihenschaltung von E1 (Schließer) und E3 (Zwangsöffner), denn dann ist die Zustimmung nur im Druckpunkt möglich. Beim Durchdrücken in Stufe 3 unterbricht der sichere Zwangsöffner den Sicherheitskreis. E2 kann bei diesem Schaltelement als Meldekontakt oder 2. Kanal genutzt werden.

Einkanalige und zweikanalige Zustimmtaster

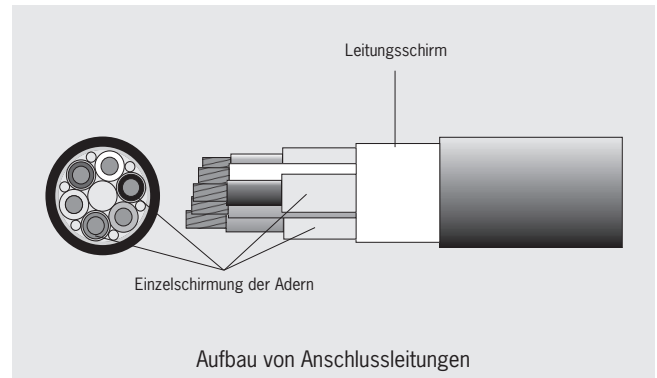
Häufig werden zwei Zwangsöffner- und Schließer-Kontakte verwendet, um damit die Sicherheit durch das Prinzip der doppelten Auslegung (Redundanz) zu erhöhen. Durch diese zweikanalige Auslegung ist gewährleistet, dass bei Ausfall eines Kanals oder bei einem Fehler im Steuerkreis (z. B. in der Maschinenverdrahtung) mit Hilfe des zweiten Kanals die Sicherheitsfunktion noch erfüllt werden kann. Als Beispiel der Anschlussplan des Schaltelements 220:



Der Schließer E1 und der Zwangsöffner E3 sowie der Schließer E2 und der Zwangsöffner E4 können extern jeweils in Reihe geschaltet werden. Damit wird ein zweikanaliger Aufbau erreicht.

Fehlersicherheit

Neben der Möglichkeit zur Verwendung von Zwangsöffnern und der möglichen Zweikanalität des Aufbaus, bieten die patentierten Anschlussleitungen von EUCHNER zusätzlichen Schutz bei Fehlern. Nicht nur durch die Außenschirmung der Leitung, sondern auch durch die Einzelschirmung der Adern können z. B. bei einer Leitungsquetschung Querschlüsse oder Leitungsbrüche über die Kurzschlussüberwachung einer Steuerung erkannt werden.



Manipulationsschutz

Ein Zustimmtaster kann nur dann für einen gefahrlosen Betrieb sorgen, wenn er nicht umgangen wird. Um Manipulationen zu vermeiden, sind unsere Zustimmtaster so gestaltet, dass ein Umgehen der Sicherheitsfunktion erschwert wird. Der beste Manipulationsschutz ist aber die Akzeptanz beim Anwender.

Ergonomie

Um die entsprechende Akzeptanz beim Anwender einer handbetätigten Befehleinrichtung zu erreichen, liegt das Hauptaugenmerk bei den EUCHNER Zustimmtastern im sicheren und ausgewogenen Handling, auch über längere Zeiträume hinweg (z.B. beim Beobachten von Fertigungsabläufen). Zustimmtaster von EUCHNER haben ein geringes Gewicht, ein ergonomisches Gehäusedesign und einen leichten, stabilen Druckpunkt. Es werden sowohl Schalter mit Daumen-Betätigung eingesetzt, als auch solche, die mit mehreren Fingern betätigt werden können, um die Betätigungskraft auch über eine längere Zeit aufrecht zu erhalten.

Durch die Wahl eines Spiralkabels mit langem Kabelende verringert sich das Gewicht des Schalters, da der schwerere, spiralisierte Teil des Kabels auf dem Boden liegt und nur der leichtere, gerade Teil vom Anwender gehalten werden muss.



Zustimmtaster für den Einbau

Die Zustimmungseinrichtungen der Baureihe ZSG und die Zustimmtaster der Baureihen ZSE und ZXE können in beliebige Gehäuse oder Bedienkonsolen integriert werden. Damit kann jeder Kunde eine maßgeschneiderte Lösung für seinen Anwendungsbereich erstellen.



Bausätze für Zustimmtaster

Mit Zustimmtaster-Bausätzen von EUCHNER können Sie selber einen maßgeschneiderten Zustimmtaster zusammenstellen, der ideal auf Ihre Anforderungen abgestimmt ist.

Den Bausatz gibt es für die Gehäuseform G1 als zwei- oder dreistufige Ausführung, für den ZSM als dreistufige Ausführung. Es sind unterschiedliche Schaltelemente erhältlich.

Mobile Zustimmtaster

Die Zustimmtaster der Baureihen ZSM, ZSA, ZSB und ZSR sind in einem Gehäuse eingebaut und bereits vorverdrahtet. Je nach Ausführung haben die mobilen Zustimmtaster die Schutzart IP 67 oder IP 65. Neben der Zustimmungsfunktion können EUCHNER Zustimmtaster mit weiteren Befehlstasten (Drucktaster, Wahlschalter, Schlüsselschalter oder Not-Halt-Einrichtung) und LED Anzeigen ausgestattet werden. Dadurch lassen sich mit dem Zustimmtaster beispielsweise direkt am Einsatzort Arbeitsvorgänge, wie Achsauswahl und Verfahren von Achsen steuern.



Elektrischer Anschluss

Für den Anschluss der bereits vorkonfektionierten mobilen Zustimmtaster stehen Ihnen verschiedene Leitungslängen und Leitungstypen zur Auswahl. Moderne Verdrahtungskonzepte nutzen vermehrt steckbare Anschlüsse. Damit muss der Zustimmtaster nicht permanent angeschlossen sein, sondern wird bei Bedarf eingesteckt.

Darüber hinaus lässt sich ein Schalter mit Steckverbinder im Servicefall sehr schnell austauschen. Das führt zu kürzeren Stillstandszeiten.

Die Zustimmtaster ZSM, ZSA, ZSB und ZSR sind mit verschiedenen Steckverbindern erhältlich. Zusätzlich zu den entsprechenden Gegensteckern ist weiteres Zubehör verfügbar.

Kennzeichnung von Schaltelementen

Die in unseren Zustimmtastern verwendeten Schaltelemente haben eine Nummernbezeichnung. Je nach Baureihe steht Ihnen eine Auswahl an Schaltelementen zur Verfügung.

Symbolerklärung und Schreibweisen

Im Katalog werden immer wieder Symbole und bestimmte Schreibweisen verwendet, die sich auf den Schalter oder das Schaltglied beziehen. Zur Verdeutlichung folgendes Beispiel:

Schreibweise

1 Ö ⊕ + 1 S

Erklärung

Öffnerkontakte werden mit Ö bezeichnet, Schließerkontakte mit S. Die Zahl gibt an, wie viele Kontakte zur Verfügung stehen. Das Symbol hinter dem Ö gibt an, dass es sich bei dem Öffner um einen Zwangsöffner handelt. Dieser Schalter hat also je einen Öffner und einen Schließerkontakt, wobei der Öffner als Zwangsöffner ausgeführt ist.

Rückmeldung der Zustimmung

Vibrationssignal

Der Zustimmtaster ZSM ist optional mit einem Vibrationsmotor ausgestattet. Dieser ermöglicht die Rückmeldung der Zustimmung z.B. in lauter Umgebung. Das Signal wird pulsformig ausgegeben, ähnlich dem Vibrationssignal bei Mobiltelefonen.

LED

Als optische Rückmeldung kann optional auch eine LED verwendet werden. Einige Produkte sind entsprechend ausgerüstet.

Not-Halt/Maschinenstopp

Im Gefahrenbereich müssen alle Not-Halt mit rotem Stellteil aktiv sein. Da eine gesteckte Verbindung unter Umständen gelöst werden kann, sind Zustimmtaster mit Steckverbinder lediglich mit einem schwarz-gelben Maschinenstopp ausgestattet. Andernfalls muss sichergestellt werden, dass eine Verwechslung zwischen wirksamen und nicht wirksamen Geräten ausgeschlossen ist.

Auswahltablelle für Einbau-Zustimmtaster ZSE und ZXE

Bauform			
E	Einbauversion (ohne Leitung)		
Funktion			
	3	3-stufig (AUS - Zustimmung - AUS)	
Anschluss			
		C	Flachsteck-, Schraubanschluss, offenes Leitungsende
Zustimmtaster ZXE	Zustimmtaster ZSE		
Bauform E	Stufen 3	Anschluss C	Seite
●	●	●	10 - 12



Einbau-Zustimmtaster ZSE und ZXE

- ▶ 3-stufige Funktion
- ▶ Zweikanalige Ausführung
- ▶ Optional mit 22,5 mm oder 30,5 mm Einbaumaß
- ▶ Geeignet z. B. für Einbau in Handbediengeräte HBL oder Gehäuse G2 oder G3



3-stufige Funktion

Zustimmfunktion nur in der zweiten Stufe (Mittelposition, Druckpunkt) aktiv. Beim Loslassen oder Durchdrücken (Panikfunktion) der Taste wird die Zustimmung aufgehoben (abhängig von der Verdrahtung, siehe Funktionsablauf).

Handbediengeräte HBL

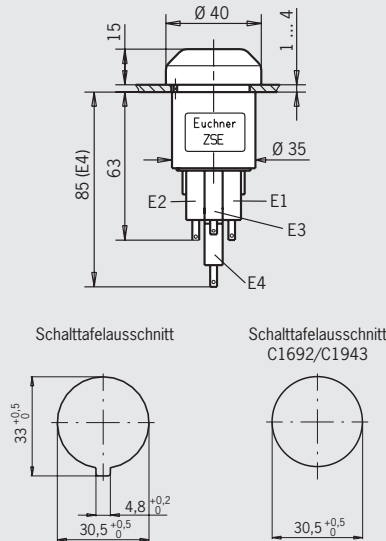
Siehe Katalog Handbediengeräte.

Schaltelemente (siehe auch Seite 8)

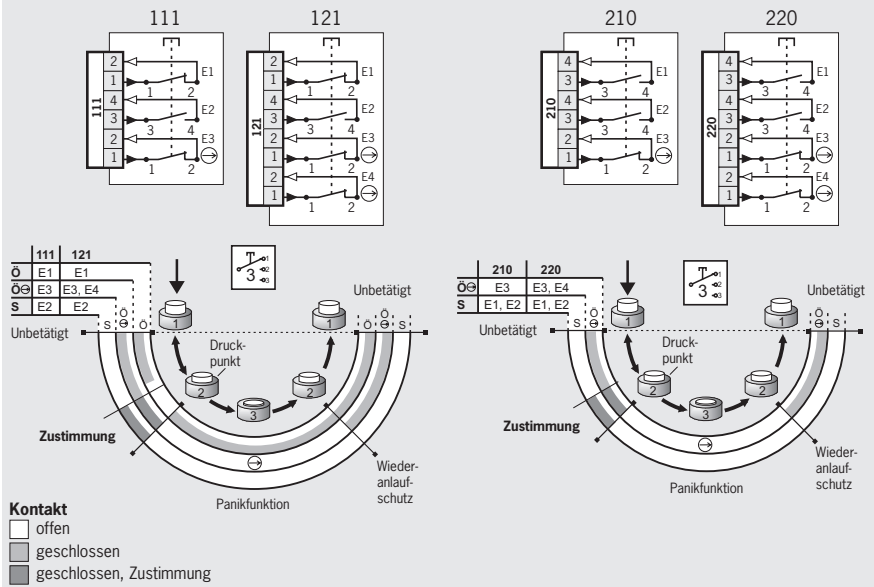
- ▶ **111** 1 S + 1 Ö + 1 Ö
- ▶ **121** 1 S + 2 Ö + 1 Ö
- ▶ **210** 2 S + 1 Ö
- ▶ **220** 2 S + 2 Ö
- ▶ **2202** 2 S/Ö¹⁾

ZSE, 3-stufige Funktion Flachsteckanschluss

Maßzeichnungen



Anschlusspläne/Funktionsablauf



Bestelltabelle

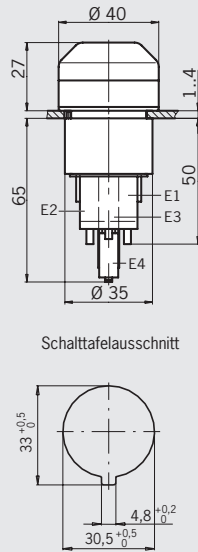
Bauform	Anschluss	Ausführung	Schaltelement				
			111: 1S+1Ö +1Ö	121: 1S+2Ö +1Ö	210: 2S+1Ö	220: 2S+2Ö	2202: 2S/Ö ¹⁾
Einbau 3-stufig ZSE	Flachsteckan- schluss		052448 ZSE2-1	070782 ZSE2-3	052449 ZSE2-2	070762 ZSE2-4	auf Anfrage
		Geeignet z. B. für Handbediengeräte HBL	auf Anfrage	auf Anfrage	070752 ²⁾ ZSE2-2C1692	083477 ²⁾ ZSE2-4C1943	auf Anfrage

1) Von Position 1 nach Position 2 ⇒ Schließer; Von Position 2 nach Position 3 ⇒ Öffner.

2) Keine BG-Baumusterprüfung

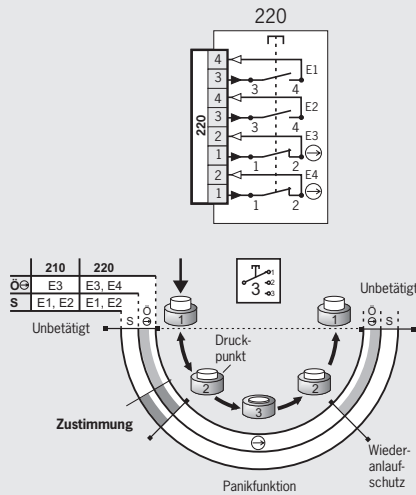
ZSE, 3-stufige Funktion
Flachsteckanschluss, mit Distanzstück

Maßzeichnungen



Schalttafelanschluss

Anschlusspläne/Funktionsablauf



- Kontakt**
- offen
 - geschlossen
 - geschlossen, Zustimmung

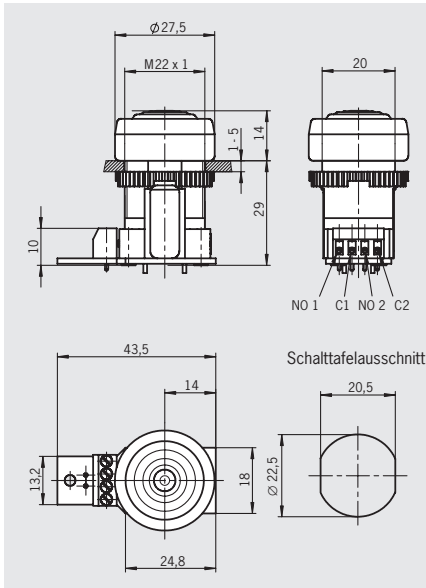
Bestelltable

Bauform	Anschluss	Ausführung	Schaltelement				
			111: 1S+1Ö \rightarrow +1Ö	121: 1S+2Ö \rightarrow +1Ö	210: 2S+1Ö \rightarrow	220: 2S+2Ö \rightarrow	2202: 2S/Ö ¹⁾
Einbau 3-stufig ZSE	Flachsteckan- schluss	Mit Distanzstück für Einbau in Gehäuse G2 oder G3	auf Anfrage	auf Anfrage	auf Anfrage	091098 ZSE2-4C1801	auf Anfrage

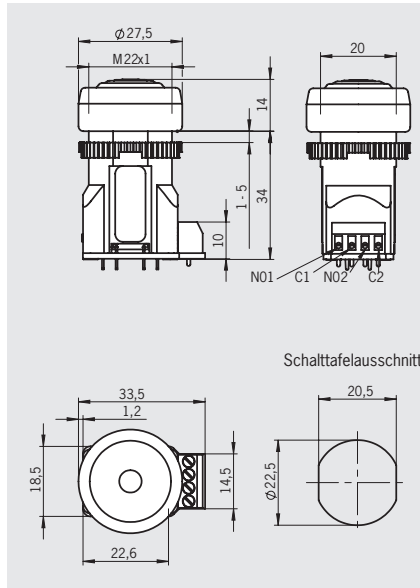
1) Von Position 1 nach Position 2 \rightarrow Schließer; Von Position 2 nach Position 3 \rightarrow Öffner.



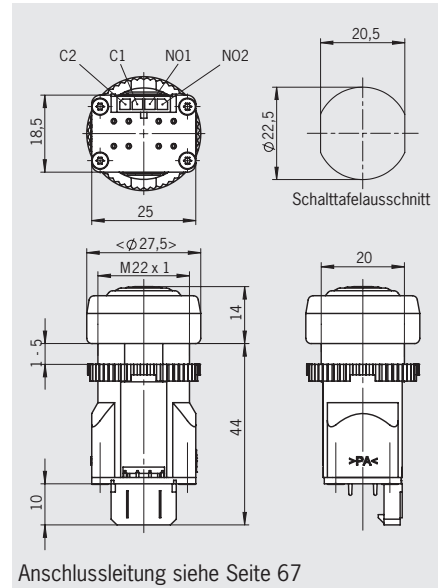
ZXE, 3-stufige Funktion Schraubklemmen



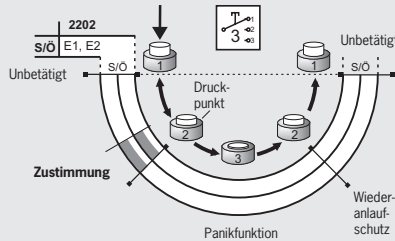
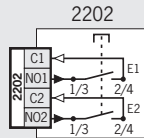
ZXE, 3-stufige Funktion Schraubklemmen, mit Klick-Geräusch ¹⁾



ZXE, 3-stufige Funktion Flachsteckanschlüsse, mit Klick-Geräusch ¹⁾



Anschlusspläne/Funktionsablauf

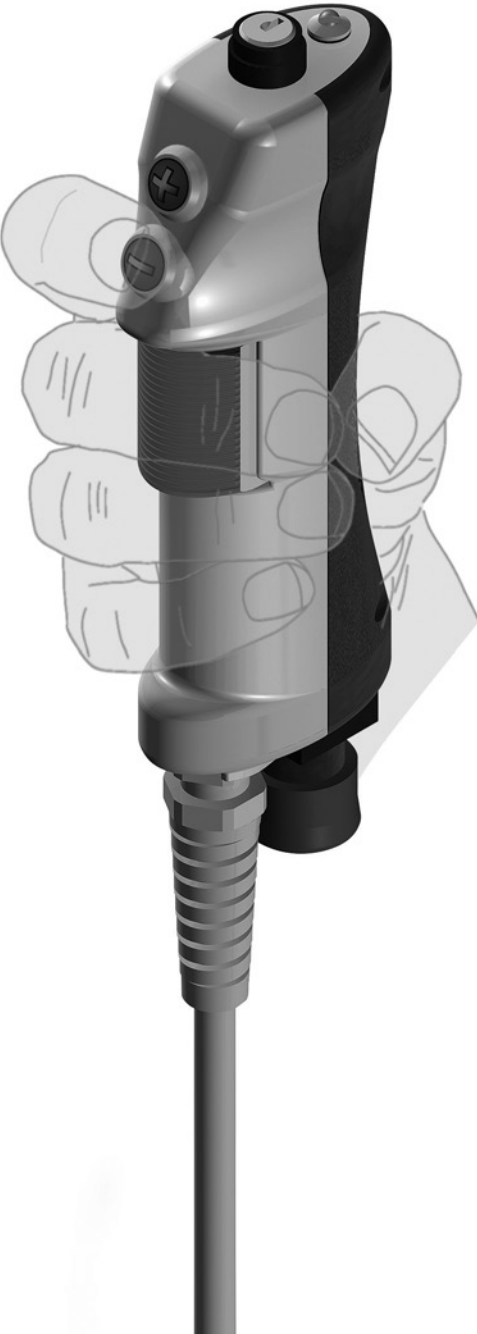


- Kontakt**
- offen
 - geschlossen
 - geschlossen, Zustimmung

Bestelltabelle

Bauform	Anschluss	Ausführung	Schaltelement
			2202: 2S/0 ²⁾
Einbau 3-stufig ZXE	Schraub- klemmen	Schleichschaltglied	091336 ZXE-091336
		Sprungschaltglied	104833 ZXE-104833
	Flachsteck- anschlüsse	Sprungschaltglied	111276 ZXE-111276

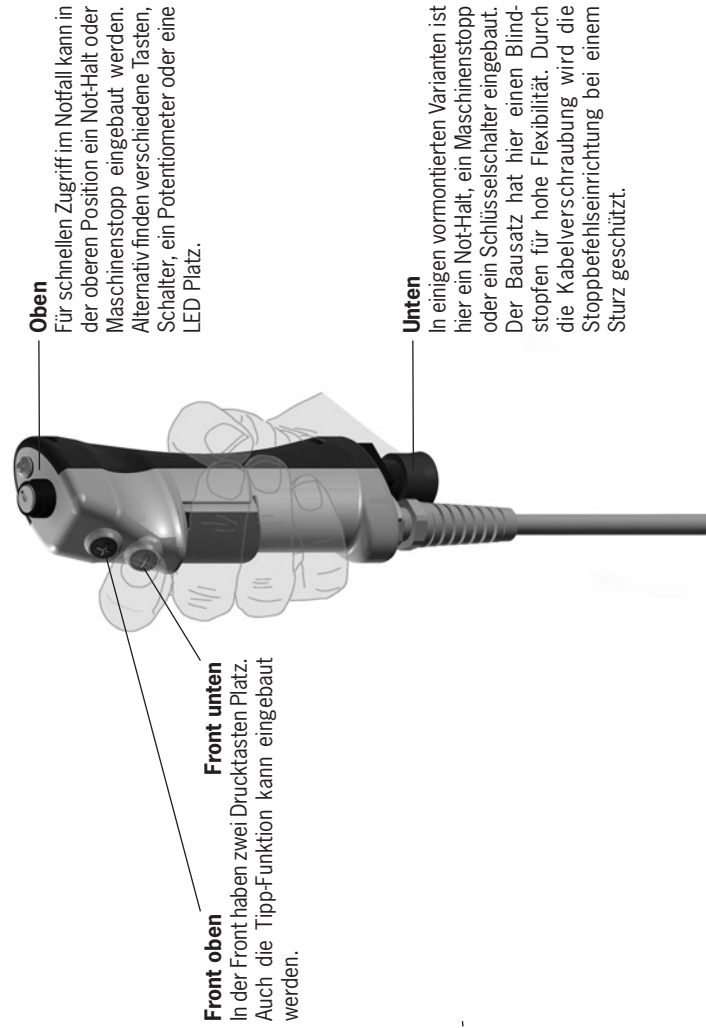
1) Bei Ausführung ZXE-104833 ertönt beim Wechsel von Stufe 1 in Stufe 2 und bei der Rückführung von Stufe 2 in Stufe 1 ein Klicken.
2) Von Position 1 nach Position 2 ⇒ Schließer; Von Position 2 nach Position 3 ⇒ Öffner.



Artikelübersicht Zustimmtaster ZSM

Seite	Leitungslänge [m]		Vibrationssignal	ZS	Unten			Front			Oben							
	Anschlussleitung spiralisiert	Anschlussleitung gerade			Not-Halt rot 2 0	Maschinenstopp schwarz 2 0	Schlüsselschalter	Tipp-Funktion (Joystick)	Drucktaste unten	Drucktaste oben	Stoppbefehls- einrichtung	LED-Anzeige	Drucktaste	Schlüsselschalter	Stufenschalter	Potentiometer		
16	-	5	●	3W	-	-	-	weiss	-	-	-	-	-	-	-	-	-	102059 ZSM4201-102059
16	-	5	●	3W	-	-	-	weiss	-	-	-	-	-	-	-	-	-	102966 ZSM4204-102966
17	1,88-5	-	-	3W	-	-	-	weiss	-	-	-	-	-	-	-	-	-	105645 ZSM4204-105645
18	-	5	●	2S	-	-	-	⊖	⊕	-	-	-	-	-	-	-	-	099715 ZSM2101-099715
18	-	5	●	2S	●	-	-	⊖	⊕	-	-	-	-	-	-	-	-	103126 ZSM2101-103126
19	1,88-5	-	-	2S	-	-	-	⊖	⊕	-	-	-	-	3-stufig 1 aus 3	-	-	-	110317 ZSM2301-110317
19	1,4-3,8	-	●	2S	●	-	-	⊕	⊖	-	● Reset	-	-	-	-	-	-	105075 ZSM2301-105075
20	-	5	-	3W	-	-	-	-	-	-	-	-	-	-	-	-	-	099713 ZSM4200-099713
21	1,88-5	-	-	1W+1S	-	-	-	-	-	-	2x ●	-	-	-	-	-	-	111871 ZSM2300-111871
22	-	5	●	2S	-	-	-	⊖	⊕	-	-	-	-	-	-	-	-	099714 ZSM2100-099714
22	-	5	●	2S	-	-	-	⊖	⊕	-	-	-	-	-	-	-	-	109971 ZSM2300-109971
22	3-9	-	●	2S	-	-	-	⊖	⊕	-	-	-	-	-	-	-	-	112803 ZSM2300-112803
23	1,88-5	-	●	2S	-	-	-	⊖	⊕	-	-	-	-	-	-	-	-	111462 ZSM2300-111462
23	1,88-5	-	●	2S	-	-	-	⊖	⊕	-	-	-	-	-	-	-	-	111594 ZSM2100-111594
24	-	5	-	2S	-	-	-	⊖	⊕	-	-	-	-	-	-	-	-	099716 ZSM2300-099716
24	-	13	-	2S	-	-	-	⊖	⊕	-	-	-	-	-	-	-	-	113290 ZSM2300-113290
25	-	10	●	2S	-	-	-	⊖	⊕	-	-	-	-	4-stufig 1 aus 4	-	-	-	100697 ZSM2200-100697

106103 ZSM2100-106103	-	5-stufig Gray-Code	-	-	⊕	⊖	-	-	-	-	2 S	-	3	-	-	25
105308 ZSM2200-105308	-	12-stufig Gray Code	-	-	⊕	⊖	-	-	-	-	3 S	-	5	-	-	26
103462 ZSM3100-103462	-	12-stufig Gray Code	-	-	⊕	⊖	-	-	-	-	2 S + 1 W	1,88 - 5	-	-	-	26
112033 ZSM2200-112033	-	4-stufig + 12-stufig Gray Code	-	-	⊕	⊖	-	-	-	-	2 S	-	1,5	-	RC17	27
105362 ZSM2200-105362	-	-	●	-	-	-	-	-	-	-	2 S	-	8	-	-	28
111914 ZSM2200-111914	●	-	-	-	-	schwarz	●	-	-	-	2 S	-	10	-	-	28
110338 ZSM2300-110338	-	-	●	-	⊕	⊖	-	-	-	-	2 S	1,55 - 3,5	-	-	RC12	29
106670 ZSM2300-106670	-	-	●	Reset	⊖	⊕	-	-	-	-	2 S	1,25 - 3,1	-	-	HAN Q17	30
106374 ZSM2300-106374	-	-	-	schwarz	-	-	●	-	-	-	1 S + 1 W	-	-	-	RC17	30



Zustimmtaster ZSM mit Stoppbefehlseinrichtung oben



- ▶ 3-stufige Funktion
- ▶ Stoppbefehlseinrichtung
- ▶ Vibrationssignal optional
- ▶ LED-Anzeige optional
- ▶ Drucktaster
- ▶ Spiralisierte Anschlussleitung optional

ZSM4201-102059, 3-stufige Funktion
offenes Leitungsende, Maschinenstopp

ZSM4204-102966, 3-stufige Funktion
offenes Leitungsende, Not-Halt-Einrichtung

3-stufige Funktion

Zustimmfunktion nur in der zweiten Stufe (Mitteposition, Druckpunkt) aktiv. Beim Loslassen oder Durchdrücken (Panikfunktion) der Taste wird die Zustimmung aufgehoben (abhängig von der Verdrahtung, siehe Funktionsablauf).

Stoppbefehlseinrichtung

Zweikanalige Not-Halt-Einrichtung (rot, mit Zugentriegelung) oder Maschinenstopp (schwarz, mit Zugentriegelung) am Schaltergehäuse, für unterschiedliche Verdrahtungskonzepte. Obere Position für schnellen Zugriff im Notfall.

Vibrationssignal

Das Vibrationssignal dient zur taktilen Rückmeldung der Zustimmungstellung.

LED-Anzeige

Die LED-Anzeige dient zur optischen Rückmeldung direkt am Zustimmtaster.

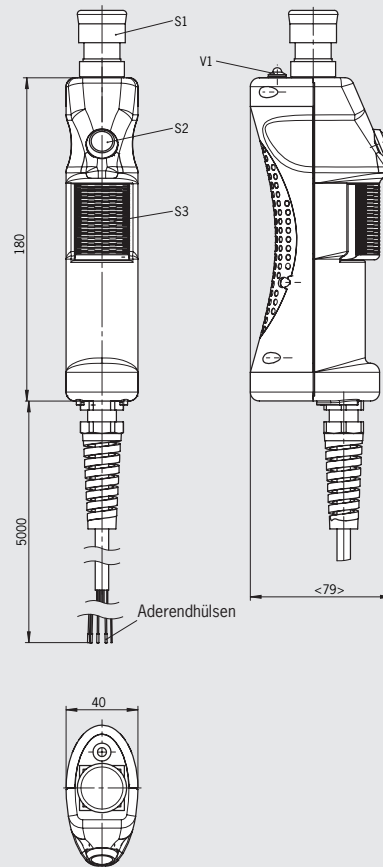
Drucktaster

Mit den Tastern können zusätzliche Funktionen direkt am Zustimmtaster ausgeführt werden.

Leitung

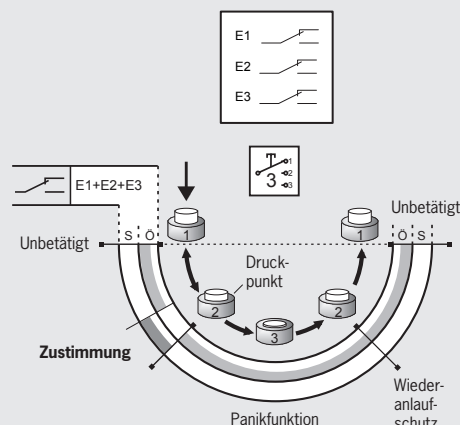
Die hochwertigen Anschlussleitungen sind in gerader oder spiralisierter Ausführung erhältlich.

Maßzeichnung



Anschlussplan siehe Seite 70

Schaltelement/Funktionsablauf



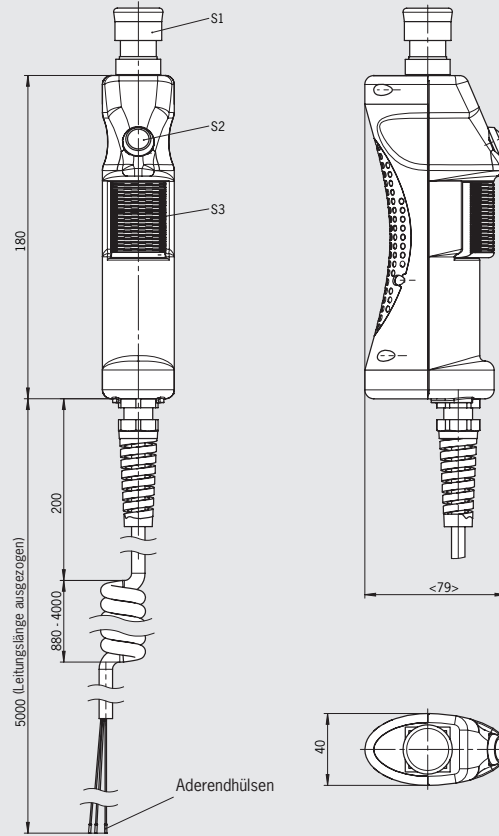
Bestelltabelle

Bauform	Anschluss	Leitungslänge	Ausführung	Best. Nr. / Artikel
ZSM	offenes Leitungsende 23 x 0,14 mm ²	5 m gerade	Zustimmtaster mit 3 Wechslern (S3), Maschinenstopp schwarz (S1), Vibrationssignal, LED-Anzeige gelb (V1), Drucktaste weiß (S2)	102059 ZSM4201-102059
			Zustimmtaster mit 3 Wechslern (S3), Not-Halt-Einrichtung rot (S1), Vibrationssignal, LED-Anzeige gelb (V1), Drucktaste weiß (S2)	102966 ZSM4204-102966



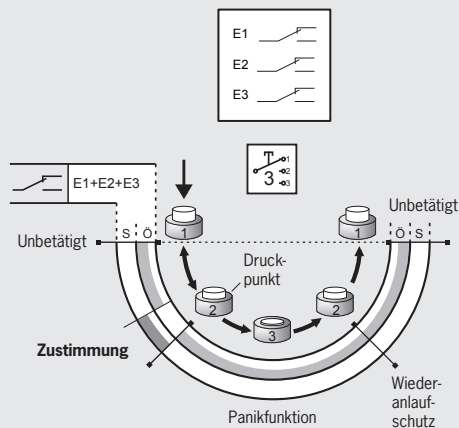
ZSM4204-105645, 3-stufige Funktion
offenes Leitungsende, Not-Halt-Einrichtung

Maßzeichnung



Anschlussplan siehe Seite 70

Schaltelement/Funktionsablauf



Bestelltabelle

Bauform	Anschluss	Leitungslänge	Ausführung	Best. Nr. / Artikel
ZSM	offenes Leitungsende 23 x 0,14 mm ²	1,88 ... 5 m spiralisiert	Zustimmtaster mit 3 Wechslern (S3), Not-Halt-Einrichtung rot (S1), Drucktaste weiss (S2)	105645 ZSM4204-105645

Zustimmtaster ZSM mit Stoppbefehleinrichtung unten



- ▶ 3-stufige Funktion
- ▶ Stoppbefehleinrichtung
- ▶ Vibrationssignal optional
- ▶ LED-Anzeige
- ▶ Reset-Taste optional
- ▶ Tasten + und -
- ▶ Stufenschalter optional
- ▶ Schlüsselschalter optional
- ▶ Spiralisierte Anschlussleitung optional
- ▶ Steckverbinder optional

ZSM2101-099715, 3-stufige Funktion
offenes Leitungsende, Maschinenstopp

ZSM2101-103126, 3-stufige Funktion
offenes Leitungsende, Not-Halt-Einrichtung

3-stufige Funktion

Zustimmfunktion nur in der zweiten Stufe (Mitteposition, Druckpunkt) aktiv. Beim Loslassen oder Durchdrücken (Panikfunktion) der Taste wird die Zustimmung aufgehoben (abhängig von der Verdrahtung, siehe Funktionsablauf).

Stoppbefehleinrichtung

Zweikanalige Not-Halt-Einrichtung (rot, mit Zugentriegelung) oder Maschinenstopp (schwarz, mit Zugentriegelung) am Schaltergehäuse, für unterschiedliche Verdrahtungskonzepte. Untere Position, durch Knickschutztüle bei Sturz geschützt.

Vibrationssignal

Das Vibrationssignal dient zur taktilen Rückmeldung der Zustimmung.

LED-Anzeige

Die LED-Anzeige dient zur optischen Rückmeldung direkt am Zustimmtaster.

Reset-Taste

Taste für Rücksetzfunktion direkt vom Zustimmtaster aus. Laserbeschriftung auf Tasterkopf: **C** (cancel).

Tasten + und -

Diese Tasten können individuell belegt werden. Beispielsweise zum Verfahren von Achsen in Plus- oder Minus-Richtung.

Stufenschalter

Je nach Bedarf können die einstellbaren Raststellungen z. B. zur Achs-, Geschwindigkeits- oder Bereichsauswahl verwendet werden.

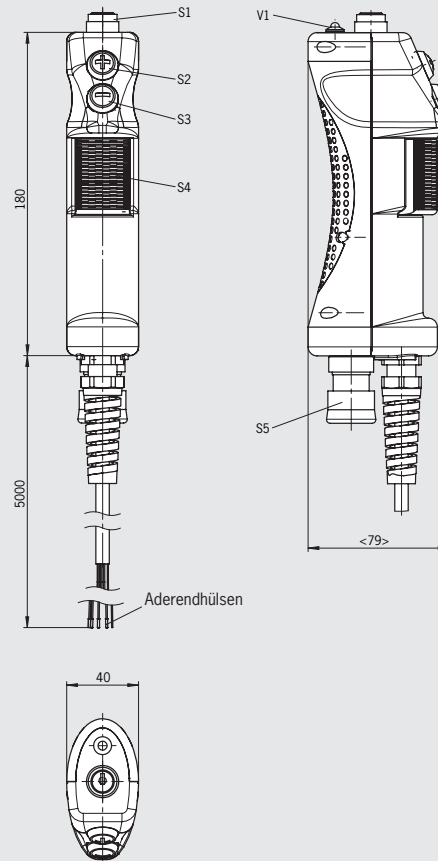
Schlüsselschalter

Zur individuellen Verwendung, z. B. als Betriebsartenwahlschalter.

Leitung

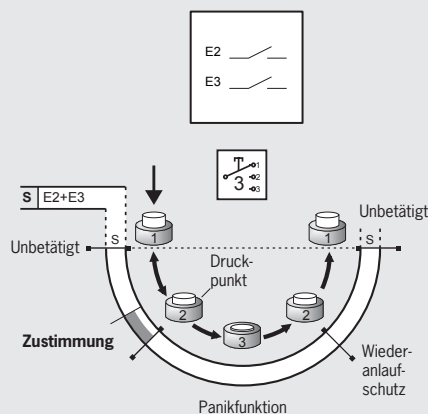
Die hochwertigen Anschlussleitungen sind in gerader oder spiralisierter Ausführung erhältlich.

Maßzeichnung



Anschlussplan siehe Seite 71

Schaltelement/Funktionsablauf



Bestelltabelle

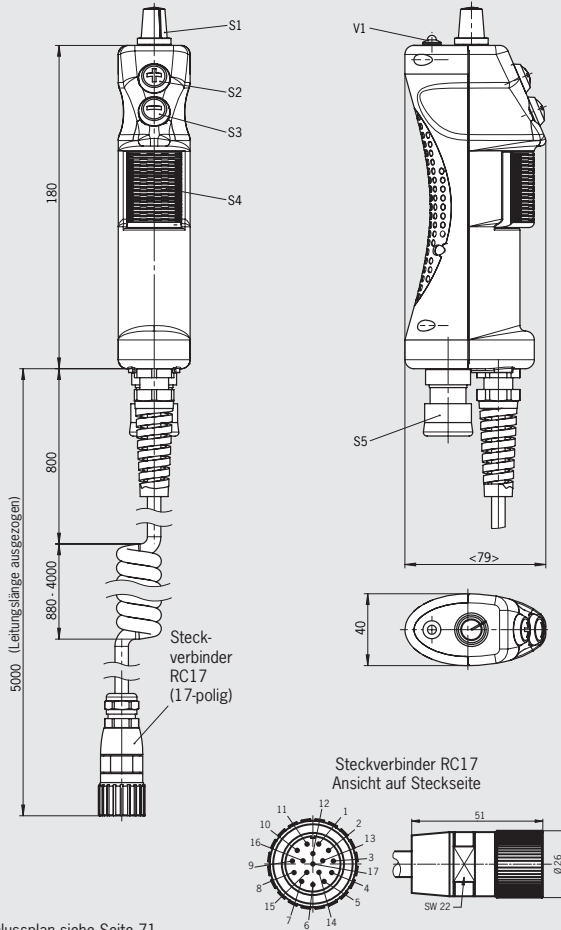
Bauform	Anschluss	Leitungslänge	Ausführung	Best. Nr. / Artikel
ZSM	offenes Leitungsende 23 x 0,14 mm ²	5 m gerade	Zustimmtaster mit 2 Schließern (S4), Maschinenstopp schwarz (S5), Vibrationssignal, LED-Anzeige gelb (V1), Tasten +/- (S2/S3), Schlüsselschalter (S1)	099715 ZSM2101-099715
			Zustimmtaster mit 2 Schließern (S4), Not-Halt-Einrichtung rot (S5), Vibrationssignal, LED-Anzeige gelb (V1), Tasten +/- (S2/S3), Schlüsselschalter (S1)	103126 ZSM2101-103126



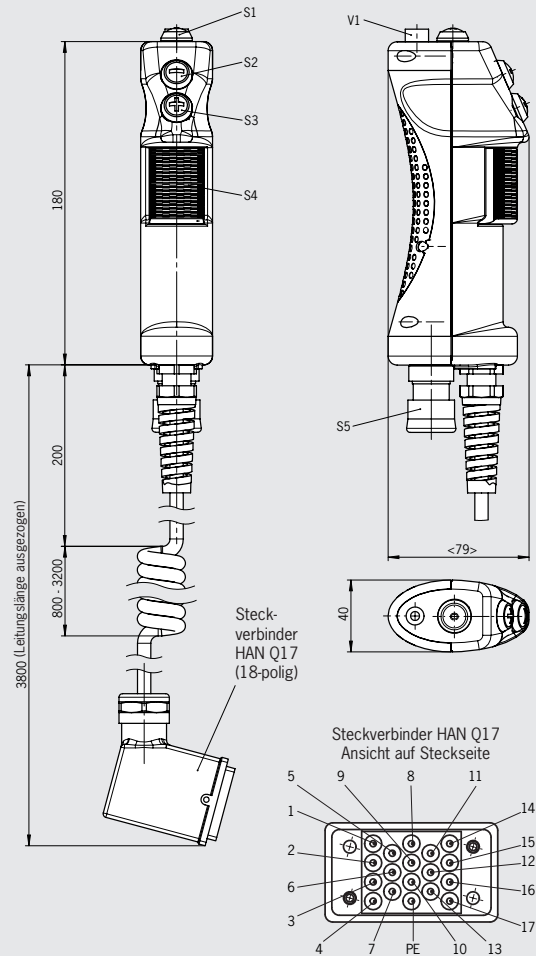
ZSM2301-110317, 3-stufige Funktion Steckverbinder RC17, Maschinenstopp

ZSM2301-105075, 3-stufige Funktion Steckverbinder HAN Q17, Maschinenstopp

Maßzeichnung

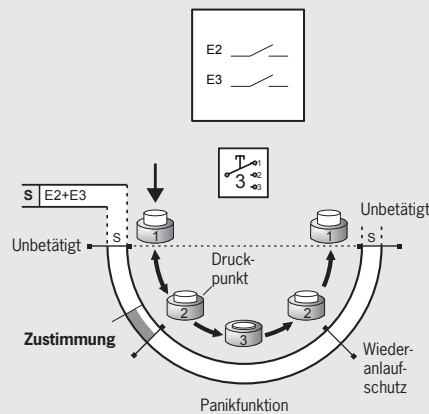


Anschlussplan siehe Seite 71
Gegenstecker siehe Seite 65



Anschlussplan siehe Seite 71

Schaltelement/Funktionsablauf



Bestelltabelle

Bauform	Anschluss	Leitungslänge	Ausführung	Best. Nr. / Artikel
ZSM	RC17 Steckverbinder (17-polig)	1,88 ... 5 m spiralisiert	Zustimmtaster mit 2 Schließern (S4), Maschinenstopp schwarz (S5), LED-Anzeige gelb (V1), Tasten +/- (S2/S3), Stufenschalter 3-stufig 1 aus 3 (S1)	110317 ZSM2301-110317
	HAN Q17 Steckverbinder (18-polig)	1,4 ... 3,8 m spiralisiert	Zustimmtaster mit 2 Schließern (S4), Maschinenstopp schwarz (S5), Vibrationssignal, LED-Anzeige rot/grün (V1), Tasten +/- (S3/S2), Reset-Taste (S1)	105075 ZSM2301-105075

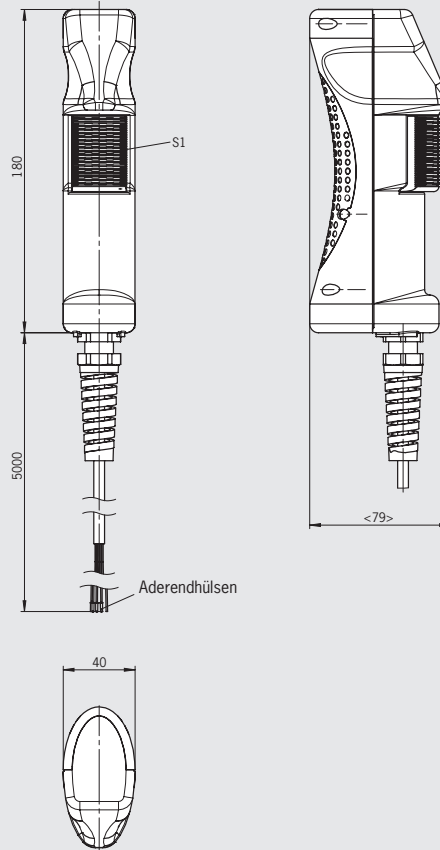


Zustimmtaster ZSM ohne Stoppbefehlseinrichtung

- ▶ 3-stufige Funktion
- ▶ Vibrationssignal optional
- ▶ LED-Anzeige optional
- ▶ Tasten + und – optional
- ▶ Steckverbinder optional

ZSM4200-099713, 3-stufige Funktion offenes Leitungsende

Maßzeichnung



Anschlussplan siehe Seite 72

3-stufige Funktion

Zustimmfunktion nur in der zweiten Stufe (Mittelposition, Druckpunkt) aktiv. Beim Loslassen oder Durchdrücken (Panikfunktion) der Taste wird die Zustimmung aufgehoben (abhängig von der Verdrahtung, siehe Funktionsablauf).

Vibrationssignal

Das Vibrationssignal dient zur taktilen Rückmeldung der Zustimmung.

LED-Anzeige

Die LED-Anzeige dient zur optischen Rückmeldung direkt am Zustimmtaster.

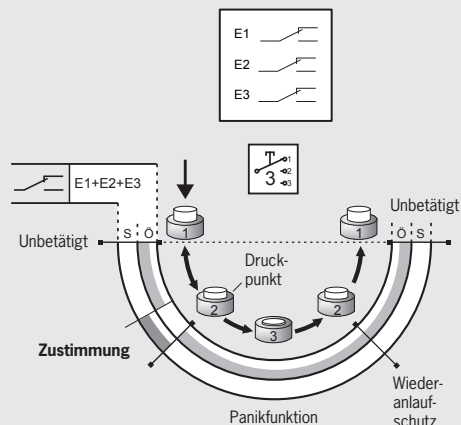
Tasten + und –

Diese Tasten können individuell belegt werden. Beispielsweise zum Verfahren von Achsen in Plus- oder Minus-Richtung.

Leitung

Die hochwertigen Anschlussleitungen sind in gerader oder spiralisierter Ausführung erhältlich.

Schaltelement/Funktionsablauf



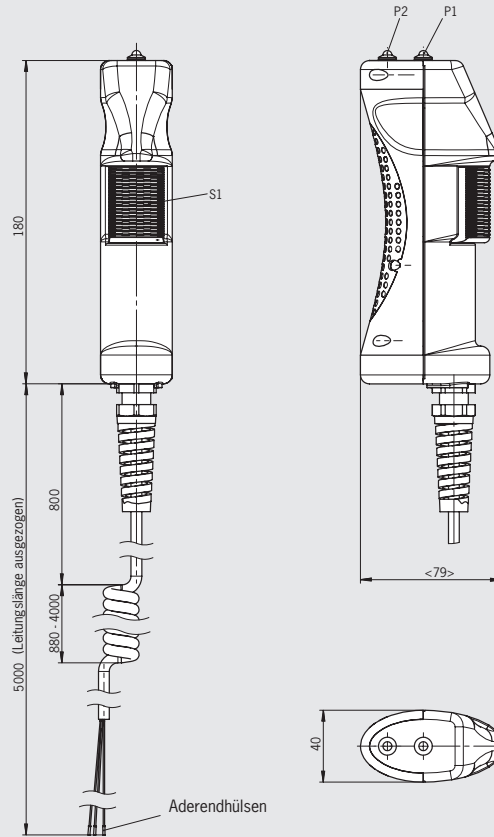
Bestelltabelle

Bauform	Anschluss	Leitungslänge	Ausführung	Best. Nr. / Artikel
ZSM	offenes Leitungsende 12 x 0,14 mm ²	5 m gerade	Zustimmtaster mit 3 Wechslern (S1)	099713 ZSM4200-099713



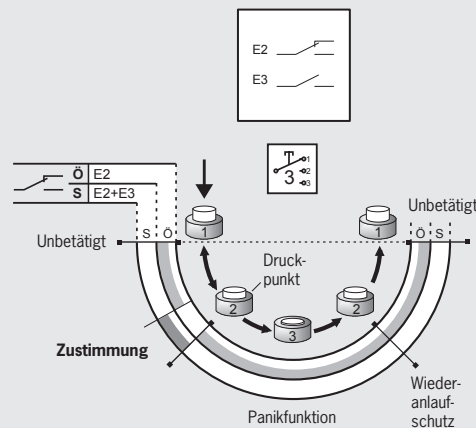
ZSM2300-111871, 3-stufige Funktion
offenes Leitungsende

Maßzeichnung



Anschlussplan siehe Seite 72

Schaltelement/Funktionsablauf



Bestelltabelle

Bauform	Anschluss	Leitungslänge	Ausführung	Best. Nr. / Artikel
ZSM	offenes Leitungsende 12 x 0,14 mm ²	1,88 ... 5 m spiralisiert	Zustimmtaster mit 1 Wechsler und einem Schließer (S1), 2 LED-Anzeigen grün (P1) und gelb (P2)	111871 ZSM2300-111871

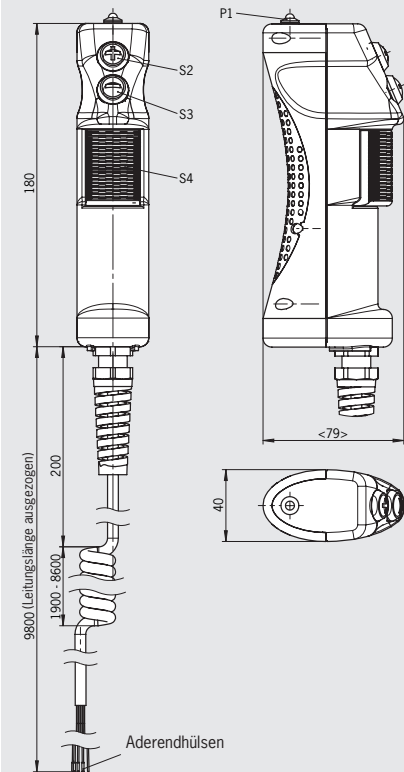


ZSM2100-112803, 3-stufige Funktion
offenes Leitungsende

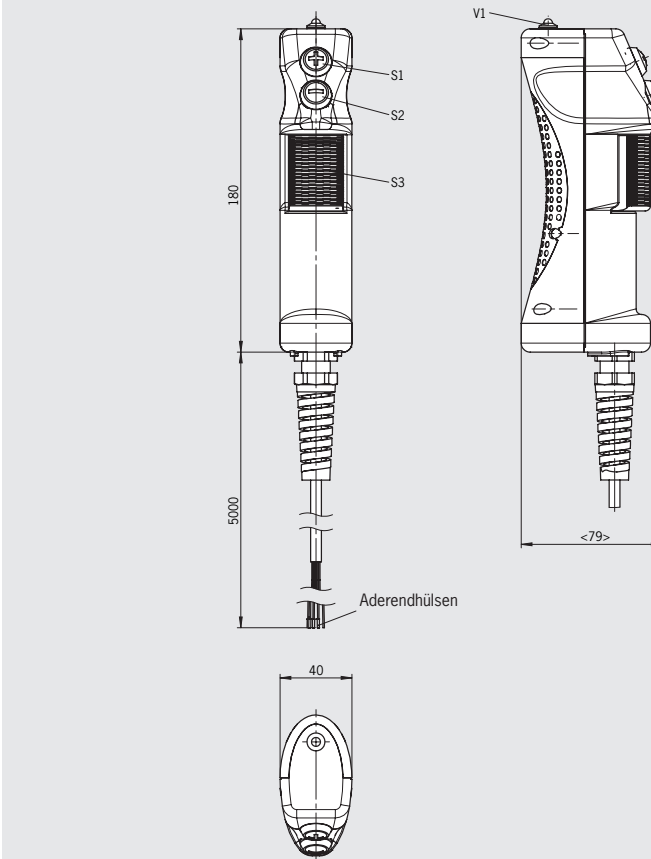
ZSM2100-099714, 3-stufige Funktion
offenes Leitungsende

ZSM2300-109971, 3-stufige Funktion
offenes Leitungsende

Maßzeichnung

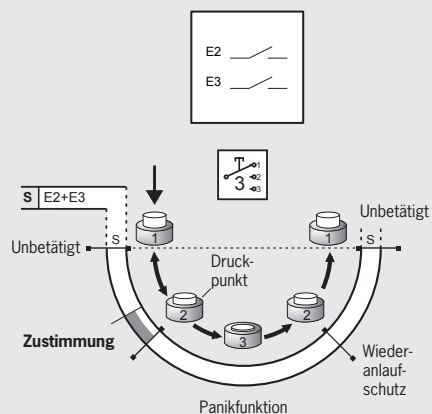


Anschlussplan siehe Seite 72



Anschlussplan siehe Seite 72

Schaltelement/Funktionsablauf



Bestelltabelle

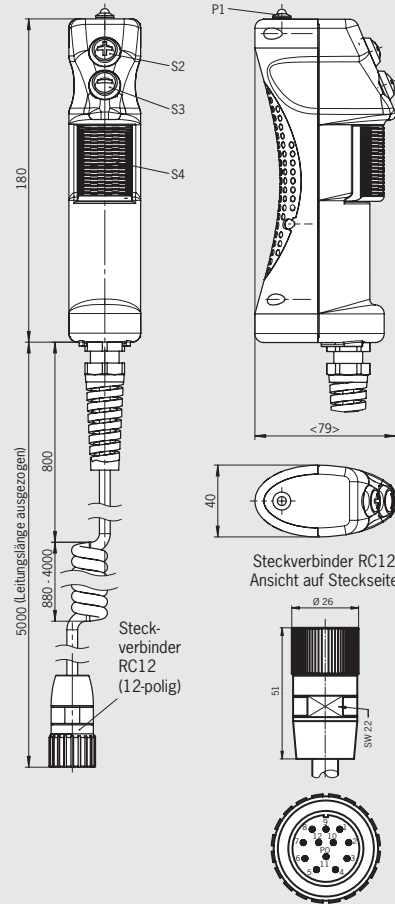
Bauform	Anschluss	Leitungslänge	Ausführung	Best. Nr. / Artikel
ZSM	offenes Leitungsende 12 x 0,14 mm ²	3 ... 9 m spiralisiert	Zustimmtaster mit 2 Schließern (S3), Vibrationssignal, LED-Anzeige gelb (V1), Tasten +/- (S1/S2), alternative Verdrahtung	112803 ZSM2300-112803
		5 m gerade	Zustimmtaster mit 2 Schließern (S3), Vibrationssignal, LED-Anzeige gelb (V1), Tasten +/- (S1/S2)	099714 ZSM2100-099714
			Zustimmtaster mit 2 Schließern (S3), Vibrationssignal, LED-Anzeige gelb (V1), Tasten +/- (S1/S2), alternative Verdrahtung	109971 ZSM2300-109971



ZSM2300-111462, 3-stufige Funktion
Steckverbinder RC12

ZSM2100-111594, 3-stufige Funktion
Steckverbinder RC12

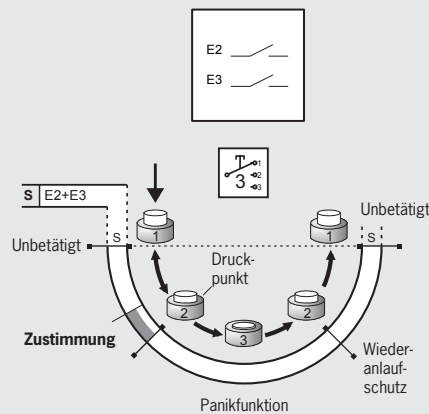
Maßzeichnung



Anschlussplan siehe Seite 73
Gegenstecker siehe Seite 65

Bitte umblättern

Schaltelement/Funktionsablauf



Bestelltabelle

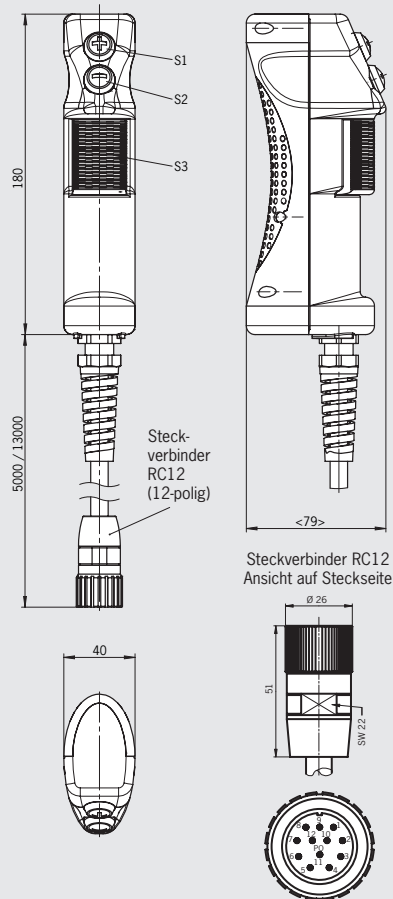
Bauform	Anschluss	Leitungslänge	Ausführung	Best. Nr. / Artikel
ZSM	RC12 Steckverbinder (12-polig)	1,88 ... 5 m spiralisiert	Zustimmtaster mit 2 Schließern (S3), Vibrationssignal, LED-Anzeige gelb (P1), Tasten +/- (S1/S2)	111462 ZSM2300-111462
			Zustimmtaster mit 2 Schließern (S3), Vibrationssignal, LED-Anzeige gelb (P1), Tasten +/- (S1/S2), alternative Verdrahtung	111594 ZSM2100-111594



ZSM2300-099716, 3-stufige Funktion
Steckverbinder RC12

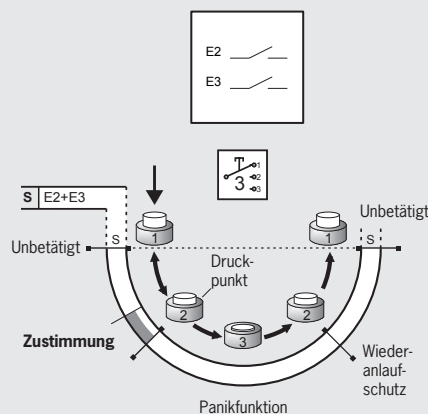
ZSM2300-113290, 3-stufige Funktion
Steckverbinder RC12

Maßzeichnung



Anschlussplan siehe Seite 73
Gegenstecker siehe Seite 65

Schaltelement/Funktionsablauf



Bestelltabelle

Bauform	Anschluss	Leitungslänge	Ausführung	Best. Nr. / Artikel
ZSM	RC12 Steckverbinder (12-polig)	5 m gerade	Zustimmtaster mit 2 Schließern (S3), Tasten +/- (S1/S2)	099716 ZSM2300-099716
		13 m gerade	Zustimmtaster mit 2 Schließern (S3), Tasten +/- (S1/S2)	113290 ZSM2300-113290

Zustimmtaster ZSM ohne Stoppbefehleinrichtung



- ▶ 3-stufige Funktion
- ▶ Vibrationssignal optional
- ▶ LED-Anzeige optional
- ▶ Tasten + und -
- ▶ Stufenschalter
- ▶ Spiralisierte Anschlussleitung optional

ZSM2200-100697, 3-stufige Funktion
offenes Leitungsende, Stufenschalter

ZSM2100-106103, 3-stufige Funktion
offenes Leitungsende, Stufenschalter

3-stufige Funktion

Zustimmfunktion nur in der zweiten Stufe (Mittelposition, Druckpunkt) aktiv. Beim Loslassen oder Durchdrücken (Panikfunktion) der Taste wird die Zustimmung aufgehoben (abhängig von der Verdrahtung, siehe Funktionsablauf).

Vibrationssignal

Das Vibrationssignal dient zur taktilen Rückmeldung der Zustimmungstellung.

LED-Anzeige

Die LED-Anzeige dient zur optischen Rückmeldung direkt am Zustimmtaster.

Tasten + und -

Diese Tasten können individuell belegt werden. Beispielsweise zum Verfahren von Achsen in Plus- oder Minus-Richtung.

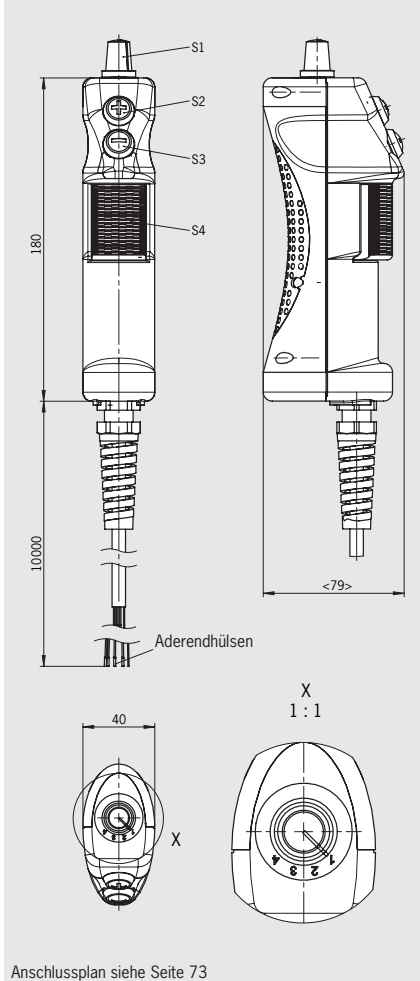
Stufenschalter

Je nach Bedarf können die einstellbaren Raststellungen z. B. zur Achs-, Geschwindigkeits- oder Bereichsauswahl verwendet werden.

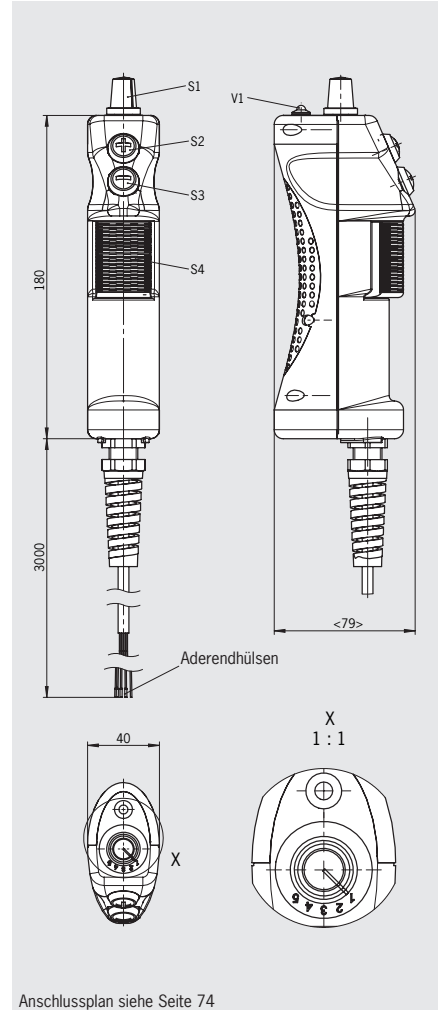
Leitung

Die hochwertigen Anschlussleitungen sind in gerader oder spiralisierter Ausführung erhältlich.

Maßzeichnung

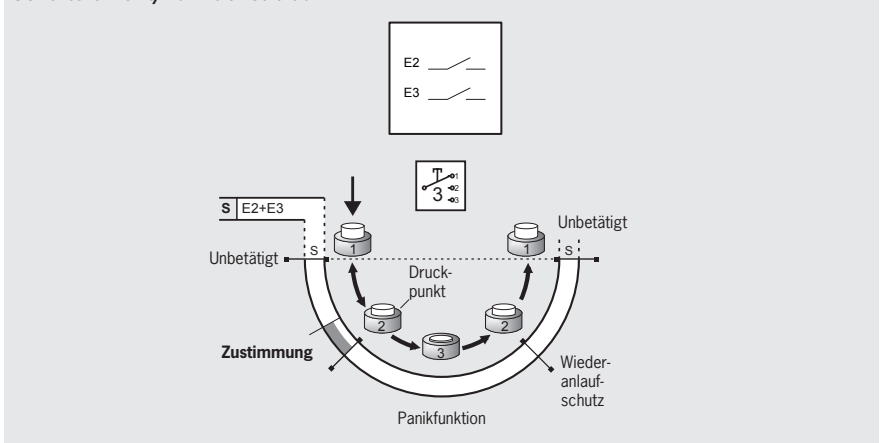


Anschlussplan siehe Seite 73



Anschlussplan siehe Seite 74

Schaltenelement/Funktionsablauf



Bestelltabelle

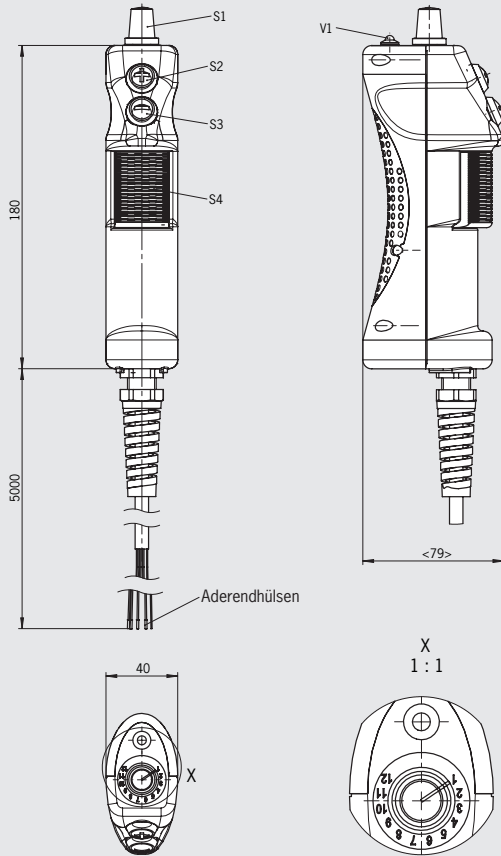
Bauform	Anschluss	Leitungslänge	Ausführung	Best. Nr. / Artikel
ZSM	offenes Leitungsende 23 x 0,14 mm ²	10 m gerade	Zustimmtaster mit 2 Schließern (S4), Vibrationssignal, Tasten +/- (S2/S3), Stufenschalter 4-stufig 1 aus 4 (S1)	100697 ZSM2200-100697
	offenes Leitungsende 12 x 0,14 mm ²	3 m gerade	Zustimmtaster mit 2 Schließern (S4), LED-Anzeige gelb (V1), Tasten +/- (S2/S3), Stufenschalter 5-stufig Gray-Code (S1)	106103 ZSM2100-106103



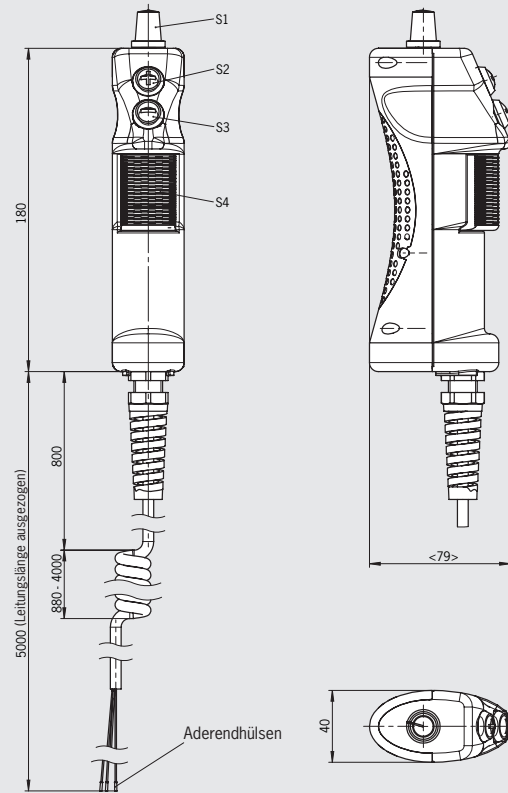
ZSM2200-105308, 3-stufige Funktion offenes Leitungsende, Stufenschalter

ZSM3100-103462, 3-stufige Funktion offenes Leitungsende, Stufenschalter

Maßzeichnung

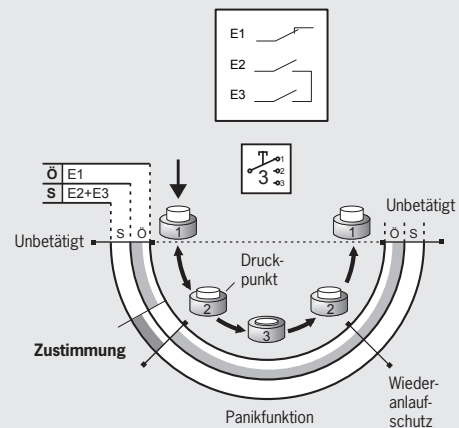
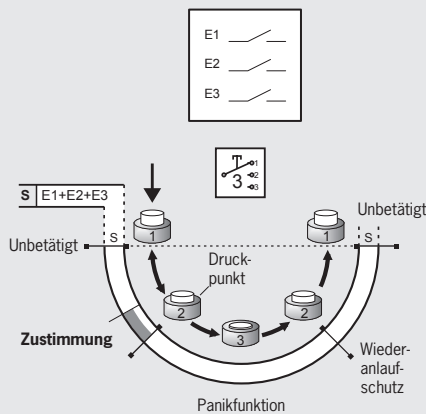


Anschlussplan siehe Seite 74



Anschlussplan siehe Seite 74

Schaltelement/Funktionsablauf



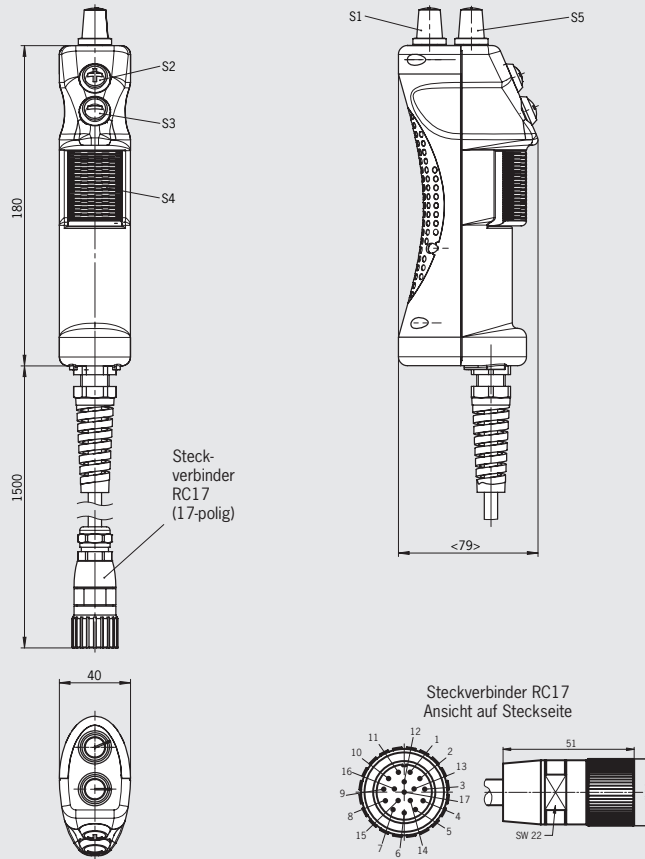
Bestelltabelle

Bauform	Anschluss	Leitungslänge	Ausführung	Best. Nr. / Artikel
ZSM	offenes Leitungsende 23 x 0,14 mm ²	5 m gerade	Zustimmtaster mit 3 Schließern (S4), LED-Anzeige gelb (V1), Tasten +/- (S2/S3), Stufenschalter 12-stufig Gray-Code (S1)	105308 ZSM2200-105308
	offenes Leitungsende 12 x 0,14 mm ²	1,88 ... 5 m spiralisiert	Zustimmtaster mit 1 Öffner und 2 Schließern (S4), Tasten +/- (S2/S3), Stufenschalter 12-stufig Gray-Code (S1)	103462 ZSM3100-103462



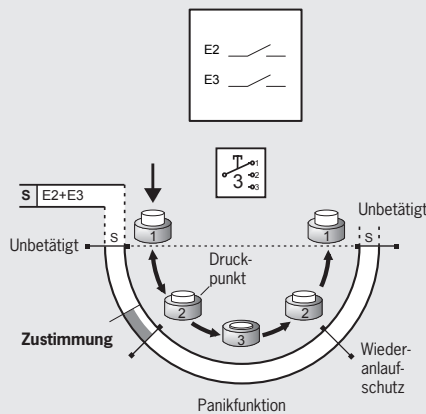
ZSM2200-112033, 3-stufige Funktion
Steckverbinder RC17, 2 Stufenschalter

Maßzeichnung



Anschlussplan siehe Seite 74
Gegenstecker siehe Seite 65

Schaltelement/Funktionsablauf



Bestelltabelle

Bauform	Anschluss	Leitungslänge	Ausführung	Best. Nr. / Artikel
ZSM	RC17 Steckverbinder (17-polig)	1,5 m gerade	Zustimmtaster mit 2 Schließern (S4), Vibrationssignal, Tasten +/- (S2/S3), Stufenschalter 4-stufig Gray-Code (S1), Stufenschalter 12-stufig Gray-Code (S5)	112033 ZSM2200-112033

Zustimmtaster ZSM ohne Stoppbefehlseinrichtung

- ▶ 3-stufige Funktion
- ▶ Vibrationssignal optional
- ▶ LED-Anzeige optional
- ▶ Reset-Taste optional
- ▶ Tasten + und – optional
- ▶ Drucktaster optional
- ▶ Schlüsselschalter optional
- ▶ Mini-Joystick optional
- ▶ Spiralisierte Anschlussleitung optional
- ▶ Steckverbinder optional

3-stufige Funktion

Zustimmfunktion nur in der zweiten Stufe (Mitteposition, Druckpunkt) aktiv. Beim Loslassen oder Durchdrücken (Panikfunktion) der Taste wird die Zustimmung aufgehoben (abhängig von der Verdrahtung, siehe Funktionsablauf).

Vibrationssignal

Das Vibrationssignal dient zur taktilen Rückmeldung der Zustimmungstellung.

LED-Anzeige

Die LED-Anzeige dient zur optischen Rückmeldung direkt am Zustimmtaster.

Reset-Taste

Taste für Rücksetzfunktion direkt vom Zustimmtaster aus. Laserbeschriftung auf Tasterkopf: C (cancel).

Tasten + und –

Diese Tasten können individuell belegt werden. Beispielsweise zum Verfahren von Achsen in Plus- oder Minus-Richtung.

Drucktaster

Mit den Tastern können zusätzliche Funktionen direkt am Zustimmtaster ausgeführt werden.

Schlüsselschalter

Zur individuellen Verwendung, z. B. als Betriebsartenwahlschalter.

Drehpotentiometer

Zur individuellen Verwendung, z. B. zum Einstellen der Geschwindigkeit.

Tipp-Funktion (Joystick)

Die vier Kontakte sind auf einen gemeinsamen Pin geführt. Hierdurch ist eine Tipp-Funktion, unabhängig von der Betätigungsrichtung, möglich.

Leitung

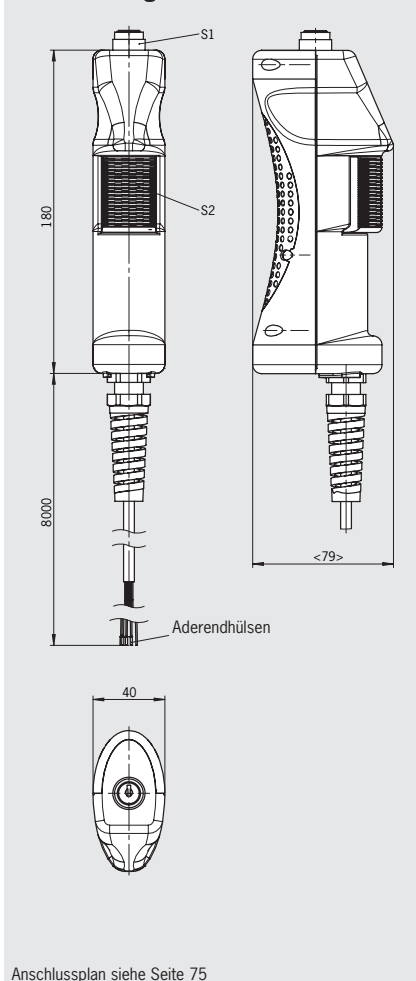
Die hochwertigen Anschlussleitungen sind in gerader oder spiralisierter Ausführung erhältlich.



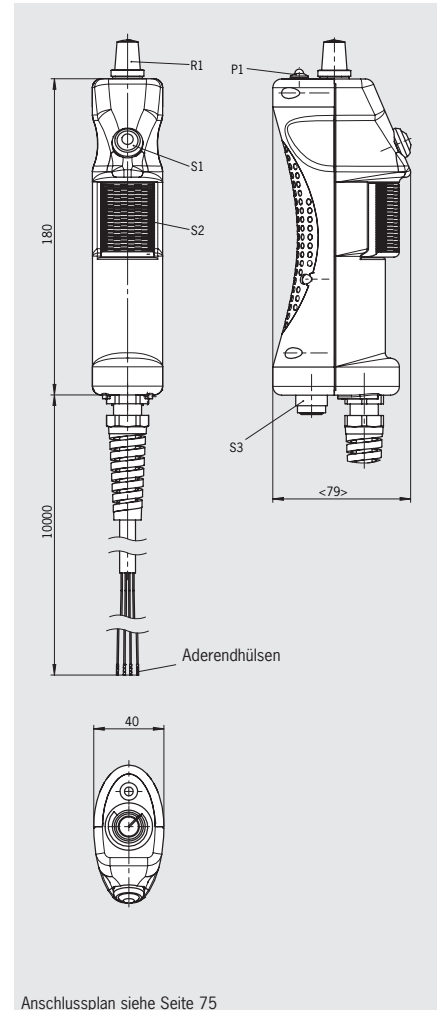
ZSM2200-105362, 3-stufige Funktion offenes Leitungsende, Schlüsselschalter

ZSM2200-111914, 3-stufige Funktion offenes Leitungsende, Schlüsselschalter, Poti

Maßzeichnung

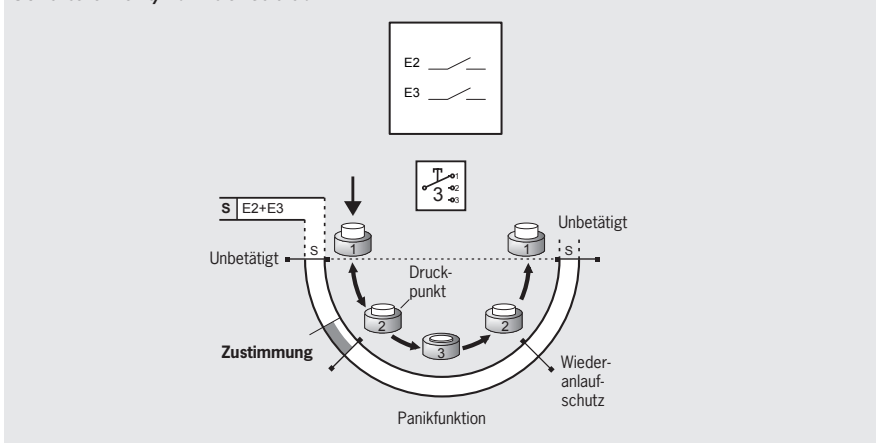


Anschlussplan siehe Seite 75



Anschlussplan siehe Seite 75

Schaltelement/Funktionsablauf



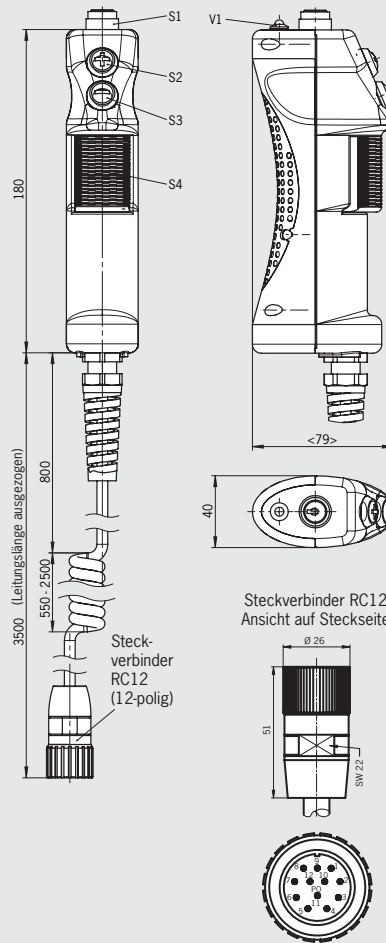
Bestelltabelle

Bauform	Anschluss	Leitungslänge	Ausführung	Best. Nr. / Artikel
ZSM	offenes Leitungsende 12 x 0,14 mm ²	8 m gerade	Zustimmtaster mit 2 Schließern (S2), Vibrationssignal, Schlüsselschalter (S1)	105362 ZSM2200-105362
	RC12 Steckverbinder (12-polig)	10 m gerade	Zustimmtaster mit 2 Schließern (S4), Drehpotentiometer 4,7 k Ω (R1), LED-Anzeige gelb (P1), Drucktaste schwarz (S1), Schlüsselschalter (S3)	111914 ZSM2200-111914



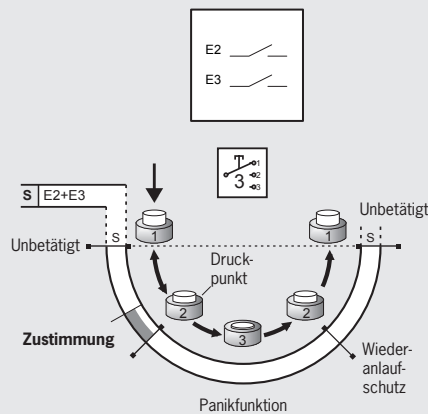
ZSM2300-110338, 3-stufige Funktion
Steckverbinder RC12, Schlüsselschalter

Maßzeichnung



Anschlussplan siehe Seite 75
Gegenstecker siehe Seite 65

Schaltelement/Funktionsablauf



Bestelltabelle

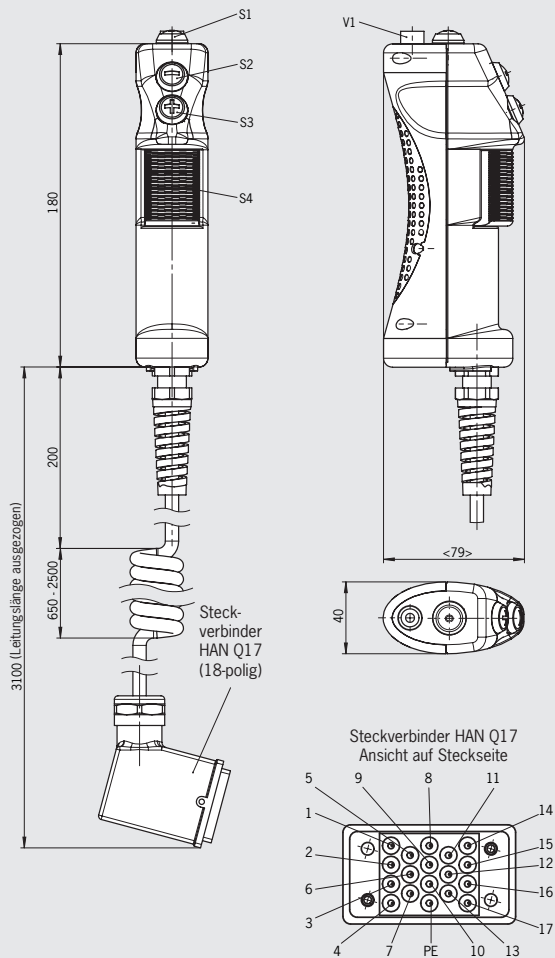
Bauform	Anschluss	Leitungslänge	Ausführung	Best. Nr. / Artikel
ZSM	RC12 Steckverbinder (12-polig)	1,55 ... 3,5 m spiralisiert	Zustimmtaster mit 2 Schließern (S4), LED-Anzeige gelb (V1), Tasten +/– (S2/S3), Schlüsselschalter (S1)	110338 ZSM2300-110338



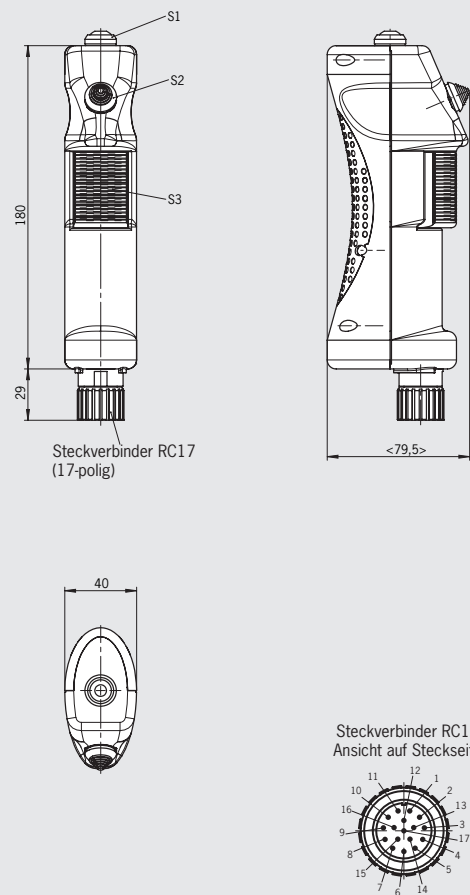
ZSM2300-106670, 3-stufige Funktion Steckverbinder HAN Q17, Reset-Taste

ZSM2300-106374, 3-stufige Funktion Steckverbinder RC17, Tipp-Funktion (Joystick)

Maßzeichnung

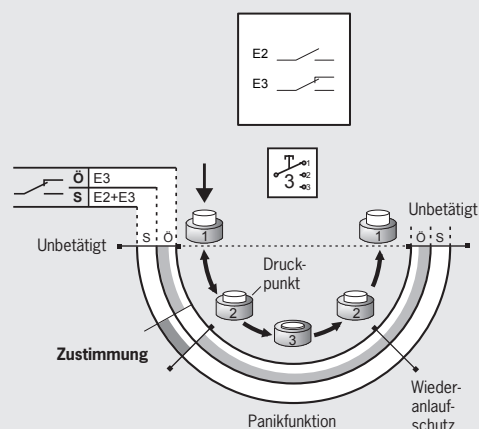
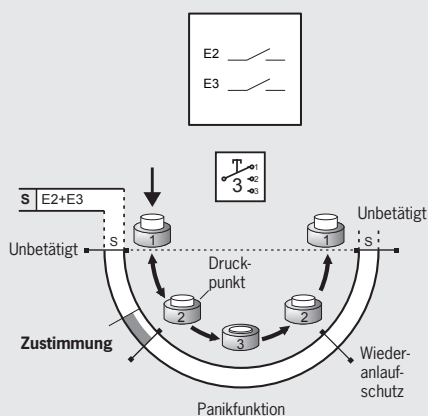


Anschlussplan siehe Seite 75



Anschlussplan siehe Seite 76
Gegenstecker siehe Seite 65
Anschlussleitung siehe Seite 67

Schaltelement/Funktionsablauf

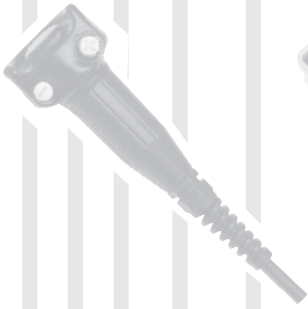


Bestelltabelle

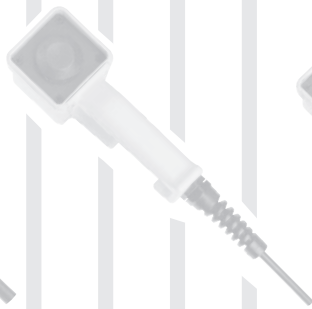
Bauform	Anschluss	Leitungslänge	Ausführung	Best. Nr. / Artikel
ZSM	HAN Q17 Steckverbinder (18-polig)	1,25 ... 3,1 m spiralisiert	Zustimmtaster mit 2 Schließern (S4), Vibrationssignal, LED-Anzeige gelb (V1), Tasten +/- (S3/S2), Reset-Taste (S1)	106670 ZSM2300-106670
	RC17 Steckverbinder (17-polig)	ohne Leitung	Zustimmtaster mit 1 Schließer und 1 Wechsler (S3), Tipp-Funktion (S2), Drucktaste schwarz (S1)	106374 ZSM2300-106374

Auswahltablelle für Zustimmtaster ZSA, ZSB und ZSR

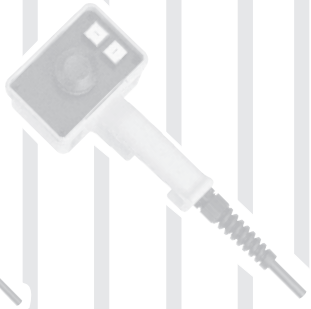
Bauform	
G1	Gehäuse G1 (schwarz)
G2	Gehäuse G2 (gelb)
G3	Gehäuse G3 (gelb)
Funktion	
3	3-stufig (AUS - Zustimmung - AUS)
Anschluss	
c	Flachsteck, Schraubanschluss, offenes Leitungsende
SS4	Steckverbinder 3-polig + PE
SVM5	Steckverbinder M12 5-polig
C16	Steckverbinder 6-polig + PE
HAN10	Steckverbinder 10-polig + PE
RC12	Steckverbinder 11-polig + PE
BS12	Steckverbinder 12-polig
RC17	Steckverbinder 17-polig
UT23	Steckverbinder 23-polig
Zusatzelemente	
Z	Zusatzelemente, z. B. Taster, LEDs, Schlüssel-schalter, Wahlschalter usw.



Zustimmtaster ZSB
Gehäuse G1



Zustimmtaster ZSR
Gehäuse G2



Zustimmtaster ZSB
Gehäuse G3

G1	G2	G3	Stufen	Anschluss										Z	Seite
			3	c	SS4	SVM5	C16	HAN10	RC12	BS12	RC17	UT23			
●			●	●											32 - 34
●			●		●	●									35
●			●				●	●	●						36
●			●									●			37
●			●						●		●				38
●			●	●									●		39
●			●						●	●	●			●	40
	●		●	●											41/42
		●	●	●										●	43
		●	●	●					●					●	44
		●	●	●										●	45
		●	●	●							●			●	46/47



Zustimmtaster ZSA

- ▶ Gehäuse G1
- ▶ 3-stufige Funktion
- ▶ Ein- oder zweikanalige Ausführung
- ▶ Anschlussleitung gerade oder spiralisiert
- ▶ Wandhalterung optional



3-stufige Funktion

Zustimmfunktion nur in der zweiten Stufe (Mitteposition, Druckpunkt) aktiv. Beim Loslassen oder Durchdrücken (Panikfunktion) der Taste wird die Zustimmung aufgehoben (abhängig von der Verdrahtung, siehe Funktionsablauf).

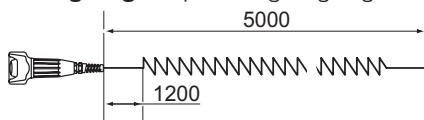
Leitung

Die hochwertigen Anschlussleitungen (Einzelschirmung der Sicherheitskontakte) sind in gerader oder spiralisierter Ausführung erhältlich.

Schaltelemente (siehe auch Seite 8)

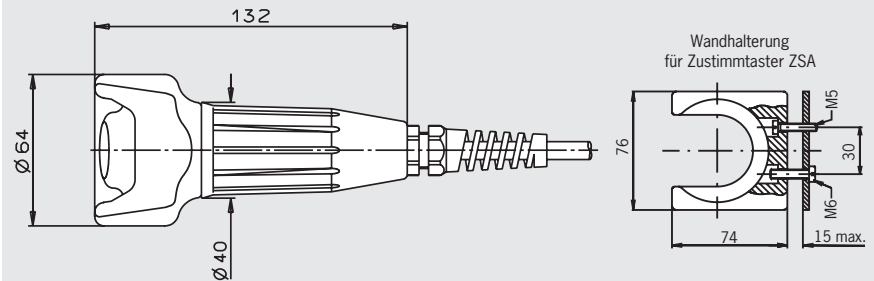
- ▶ **111** 1 S + 1 Ö ⊕ + 1 Ö
- ▶ **121** 1 S + 2 Ö ⊕ + 1 Ö
- ▶ **210** 2 S + 1 Ö ⊕
- ▶ **220** 2 S + 2 Ö ⊕

Leitungslängen (Spiralleitung ausgezogen)

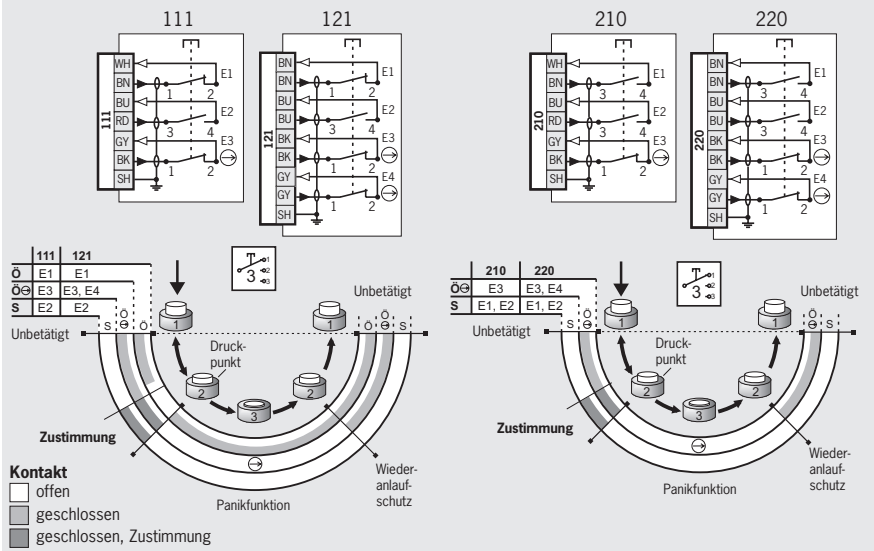


ZSA, 3-stufige Funktion offenes Leitungsende

Maßzeichnungen



Anschlusspläne/Funktionsablauf



Bestelltablelle

Bauform	Anschluss/ Querschnitt	Leitungslänge	Ausführung	Schaltelement			
				111: 1S+1Ö ⊕ +1Ö	121: 1S+2Ö ⊕ +1Ö	210: 2S+1Ö ⊕	220: 2S+2Ö ⊕
G1 3-stufig	Offenes Leitungsende 6 x 0,34 mm ²	1,5 m gerade	inkl. Wandhalterung	057089 ZSA2A1L15AC1689	-	auf Anfrage	-
		2 m gerade		-	-	099371 ZSA2A2G02A	-
		2,5 m gerade	inkl. Wandhalterung	072728 ZSA2A1L25AC1689	-	auf Anfrage	-
		5 m gerade		055402 ZSA2A1G05A	-	055406 ZSA2A2G05A	-
		5 m spiralisiert		055404 ZSA2A1S05A	-	055408 ZSA2A2S05A	-
		10 m gerade		055403 ZSA2A1G10A	-	055407 ZSA2A2G10A	-
		15 m gerade		auf Anfrage	-	057007 ZSA2A2G15A	-
		20 m gerade		auf Anfrage	-	075807 ZSA2A2G20A	-
		25 m gerade		auf Anfrage	-	078939 ZSA2A2G25A	-
	Offenes Leitungsende 8 x 0,34 mm ²	2,5 m gerade	inkl. Wandhalterung	-	auf Anfrage	-	086788 ZSA2A4L25AC1689
		5 m gerade		-	070784 ZSA2A3G05A	-	070764 ZSA2A4G05A
		5 m spiralisiert		-	070786 ZSA2A3S05A	057010 ZSA2A2S05AC1643	070766 ZSA2A4S05A
		10 m gerade		-	070785 ZSA2A3G10A	-	070765 ZSA2A4G10A
		20 m gerade		-	auf Anfrage	-	073300 ZSA2A4G20A



Zustimmtaster ZSA

- ▶ Gehäuse G1
- ▶ 3-stufige Funktion
- ▶ Ein- oder zweikanalige Ausführung
- ▶ Anschlussleitung gerade oder spiralisiert
- ▶ Steckverbinder optional
- ▶ Direktanschluss an Sicherheitsschalter optional
- ▶ Wandhalterung optional
- ▶ Erhöhte Betätigungskraft optional



3-stufige Funktion

Zustimmungsfunktion nur in der zweiten Stufe (Mittelposition, Druckpunkt) aktiv. Beim Loslassen oder Durchdrücken (Panikfunktion) der Taste wird die Zustimmung aufgehoben (abhängig von der Verdrahtung, siehe Funktionsablauf)

Leitung

Die hochwertigen Anschlussleitungen (Einzel-schirmung der Sicherheitskontakte) sind in gerader oder spiralisierter Ausführung erhältlich.

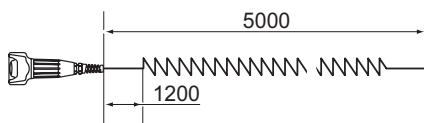
Geeignet für Direktanschluss an Sicherheitsschalter

Dieser Zustimmtaster kann direkt an einen Sicherheitsschalter (TZ...C1662) angeschlossen werden (siehe Katalog Sicherheitsschalter mit Metallgehäuse).

Schaltelemente (siehe auch Seite 8)

- ▶ **1110** 1 S/Ö ¹⁾
- ▶ **1210** 1 S/Ö ¹⁾ + 1 S
- ▶ **2210** 1 S/Ö ¹⁾
1 S (zusätzlicher Meldekontakt)
- ▶ **2220** 2 S/Ö ¹⁾

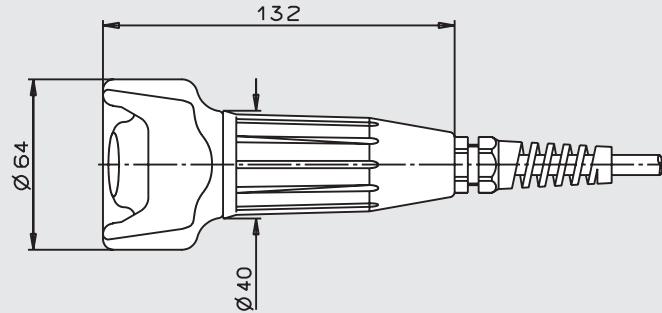
Leitungslängen (Spiralleitung ausgezogen)



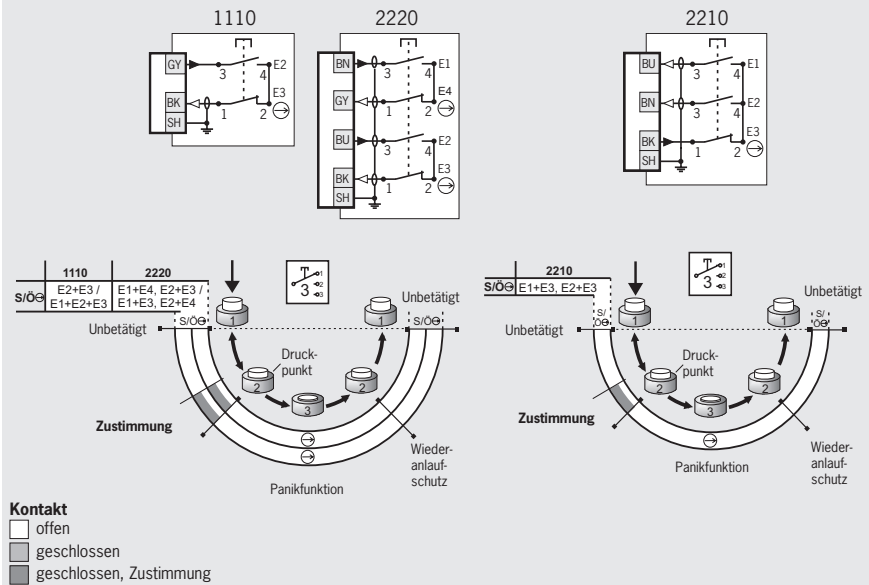
ZSA, 3-stufige Funktion

offenes Leitungsende

Maßzeichnungen



Anschlusspläne/Funktionsablauf



Bestelltablelle

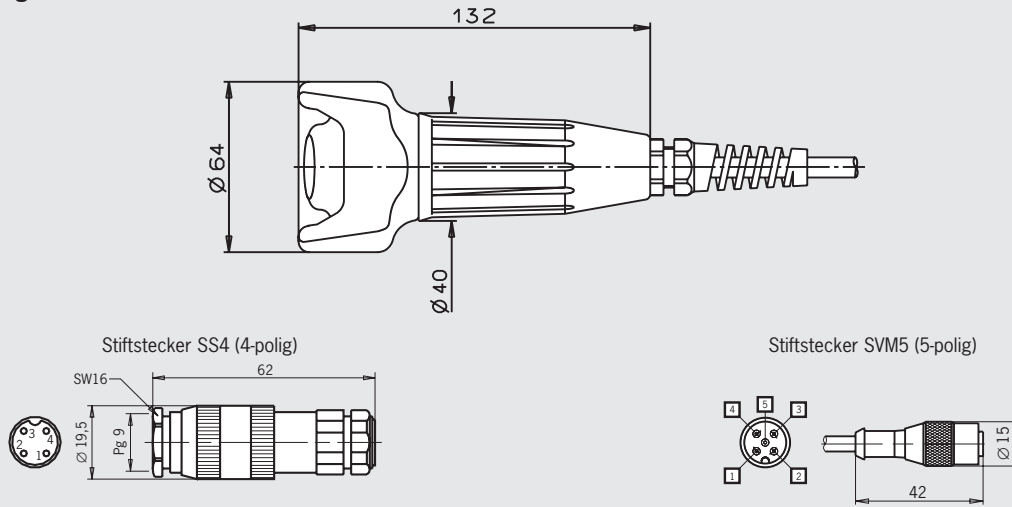
Bauform	Anschluss/ Querschnitt	Leitungslänge	Ausführung	Schaltelement		
				1110: 1S/Ö ¹⁾	2210: 1S/Ö ¹⁾ +1S	2220: 2S/Ö ¹⁾
G1 3-stufig	Offenes Leitungsende 8 x 0,34 mm ²	5 m gerade		auf Anfrage	auf Anfrage	072961 ZSA2B4G05A
		5 m spiralisiert		auf Anfrage	auf Anfrage	085118 ZSA2B4S05A
		10 m gerade	erhöhte Betätigungskraft	-	auf Anfrage	auf Anfrage
	Offenes Leitungsende 3 x 0,75 mm ²	5 m gerade		auf Anfrage	055410 ZSA2B2G05A	-
		10 m gerade		auf Anfrage	055411 ZSA2B2G10A	-

1) Nur in Mittelstellung geschlossen, intern sind jeweils ein Schließer und ein Zwangsöffner kombiniert.



ZSA, 3-stufige Funktion Steckverbinder

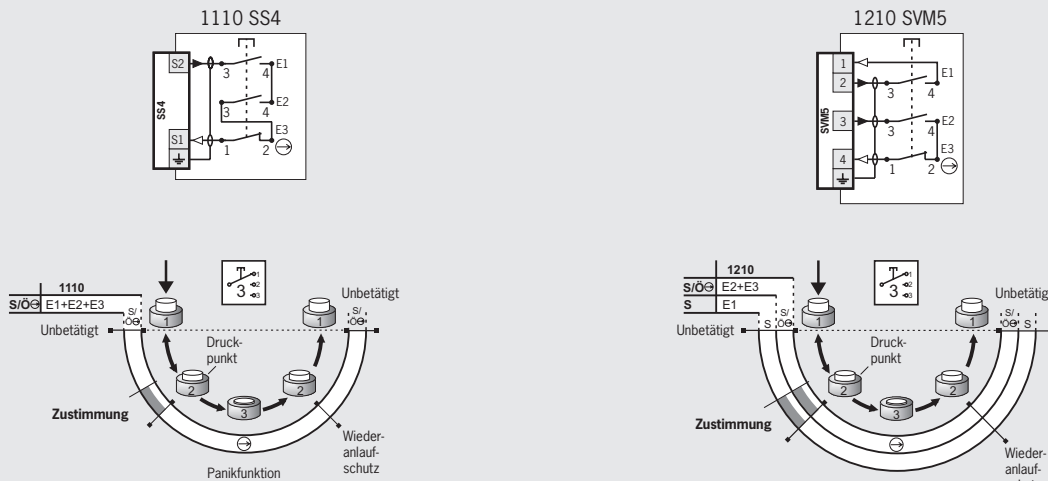
Maßzeichnungen



Gegenstecker
siehe Seite 64

Ansicht auf Steckseite

Anschlusspläne/Funktionsablauf



Kontakt
 offen
 geschlossen
 geschlossen, Zustimmung

Bestelltablelle

Bauform	Anschluss	Leitungslänge	Ausführung	Schaltelement	
				1110: 1S/Ö ⊖ ¹⁾	1210: 1S/Ö ⊖ ¹⁾ +1S
G1 3-stufig	SS4 Steckverbinder (4-polig)	5 m gerade	Direktanschluss an TZ...C1662 mit Stecker BD4	057097 ZSA2B2G05B-C1662	-
		10 m gerade	Direktanschluss an TZ...C1662 mit Stecker BD4	-	-
	SVM5 Steckverbinder (5-polig)	15 m gerade		auf Anfrage	072870 ZSA2B2G15CC1926
		25 m gerade		auf Anfrage	-

1) Nur in Mittelstellung geschlossen, intern sind jeweils ein Schließer und ein Zwangsöffner kombiniert.



Zustimmtaster ZSA

- ▶ Gehäuse G1
- ▶ 3-stufige Funktion
- ▶ Ein- oder zweikanalige Ausführung
- ▶ Anschlussleitung gerade
- ▶ Steckverbinder
- ▶ Direktanschluss an Sicherheitsschalter optional
- ▶ Erhöhte Betätigungskraft optional



3-stufige Funktion

Zustimmungsfunktion nur in der zweiten Stufe (Mittelposition, Druckpunkt) aktiv. Beim Loslassen oder Durchdrücken (Panikfunktion) der Taste wird die Zustimmung aufgehoben (abhängig von der Verdrahtung, siehe Funktionsablauf).

Leitung

Die hochwertigen Anschlussleitungen (Einzelschirmung der Sicherheitskontakte) sind in gerader Ausführung erhältlich.

Geeignet für Direktanschluss an Sicherheitsschalter

Diese Zustimmtaste kann direkt an einen Sicherheitsschalter (TZ...C1803) angeschlossen werden (siehe Katalog Sicherheitsschalter mit Metallgehäuse).

Erhöhte Betätigungskraft

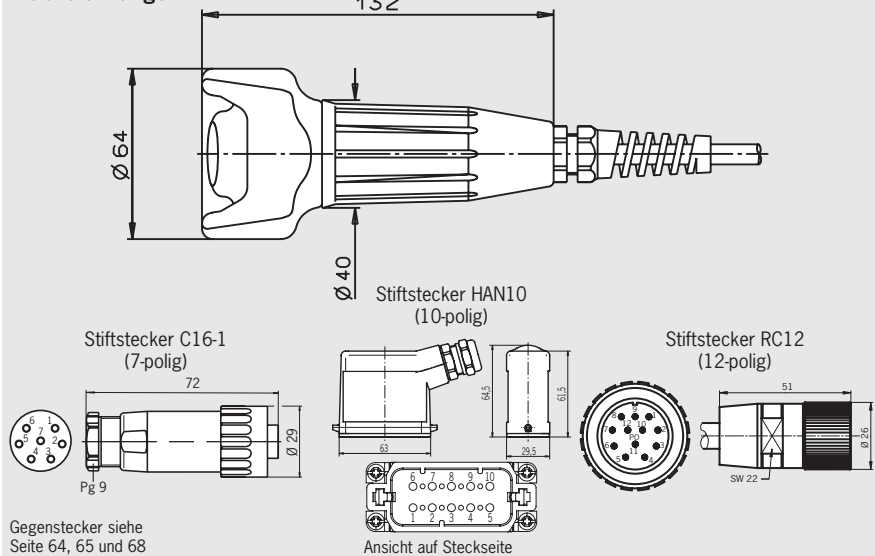
Zum Durchdrücken von Stufe 2 (Zustimmung) auf Stufe 3 (durchgedrückt "Panikfunktion") ist eine höhere Kraft erforderlich.

Schaltelemente (siehe auch Seite 8)

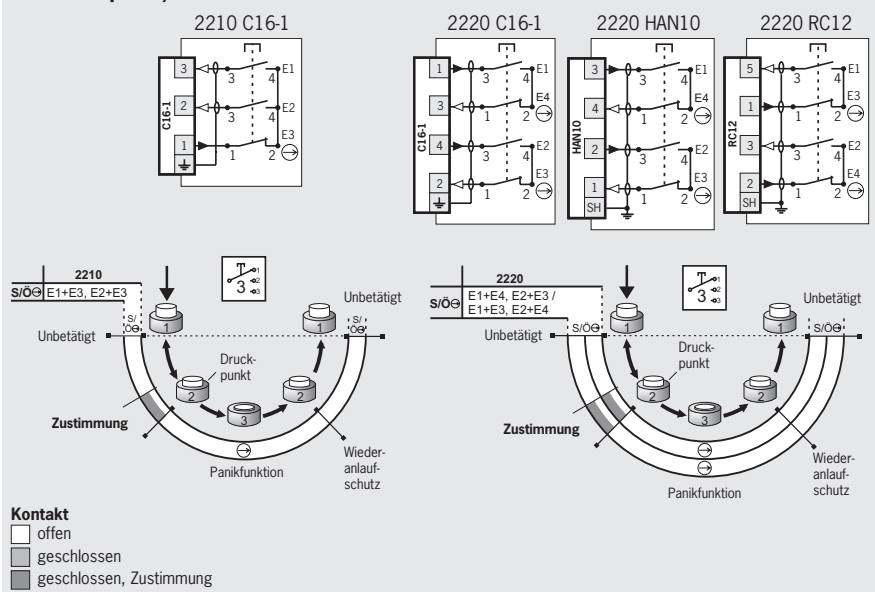
- ▶ **210** 2 S + 1 Ö ⊕
- ▶ **220** 2 S + 2 Ö ⊕
- ▶ **2210** 1 S/Ö ⊕¹⁾
1 S (zusätzlicher Meldekontakt)
- ▶ **2220** 2 S/Ö ⊕¹⁾

ZSA, 3-stufige Funktion Steckverbinder

Maßzeichnungen



Anschlusspläne/Funktionsablauf



Bestelltablelle

Bauform	Anschluss	Leitungslänge	Ausführung	Schaltelement	
				2210: 1S/Ö ⊕ ¹⁾ + 1S	2220: 2S/Ö ⊕ ¹⁾
G1 3-stufig	C16-1 ²⁾ Steckverbinder (7-polig)	10 m gerade	erhöhte Betätigungskraft, Schirm auf Steckergehäuse	057100 ZSA2B2G10B	070788 ZSA2B4G10B
		20 m gerade		auf Anfrage	-
	HAN10 Steckverbinder (10-polig)	10 m gerade		auf Anfrage	077489 ³⁾ ZSA2B4G10CC1830
		RC12 Steckverbinder (12-polig)		5 m gerade	auf Anfrage
	10 m gerade			auf Anfrage	097567 ^{3) 4)} ZSA097567C2038
	15 m gerade			auf Anfrage	099495 ^{3) 4)} ZSA099495C2038
	25 m gerade			auf Anfrage	100873 ^{3) 4)} ZSA0100873C2038

1) Nur in Mittelstellung geschlossen, intern sind jeweils ein Schließer und ein Zwangsöffner kombiniert.

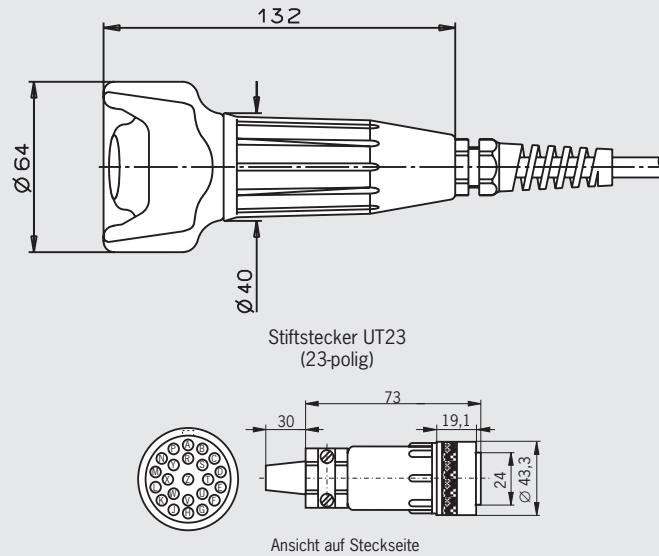
2) Zustimmtaster ist Steckerkompatibel zu Sicherheitsschalter NZ...C1420 bzw. NZ...C1701 (siehe Katalog Sicherheitsschalter mit Metallgehäuse).

3) Keine BG-Baumusterprüfung

4) Keine cULus-Baumusterprüfung

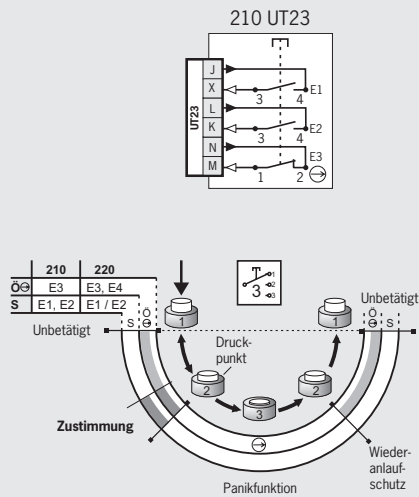
ZSA, 3-stufige Funktion Steckverbinder

Maßzeichnungen



Gegenstecker
siehe Seite 66

Anschlusspläne/Funktionsablauf



Kontakt
 offen
 geschlossen
 geschlossen, Zustimmung

Bestelltablelle

Bauform	Anschluss	Leitungslänge	Schaltelement	
			210: 2S+1Ö ⊕	220: 2S+2Ö ⊕
G1 3-stufig	UT23 Steckverbinder (23-polig)	1,2 m gerade	070731 ZSA2A2L12CC1725	auf Anfrage



Zustimmtaster ZSA und ZSB

- ▶ Gehäuse G1
- ▶ 3-stufige Funktion
- ▶ Zweikanalige Ausführung
- ▶ Anschlussleitung gerade
- ▶ Steckverbinder optional
- ▶ LED und/oder Tasten optional



3-stufige Funktion

Zustimmungsfunktion nur in der zweiten Stufe (Mittelposition, Druckpunkt) aktiv. Beim Loslassen oder Durchdrücken (Panikfunktion) der Taste wird die Zustimmung aufgehoben (abhängig von der Verdrahtung, siehe Funktionsablauf).

Leitung

Die hochwertigen Anschlussleitungen (Einzelschirmung der Sicherheitskontakte) sind in gerader Ausführung erhältlich.

LEDs

Die LEDs dienen zur optischen Rückmeldung direkt am Zustimmtaster.

Tasten + und -

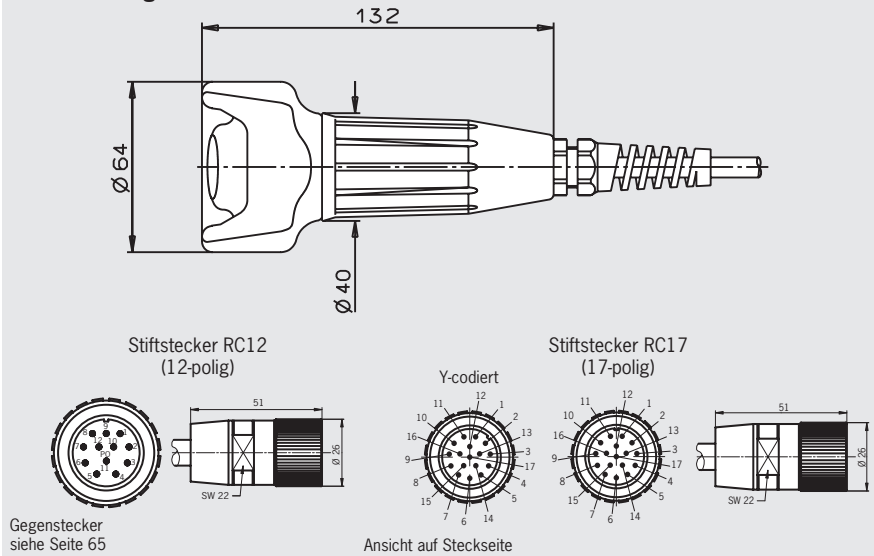
Diese Tasten können individuell belegt werden. Beispielsweise zum Verfahren von Achsen in Plus- oder in Minus-Richtung.

Schaltelemente (siehe auch Seite 8)

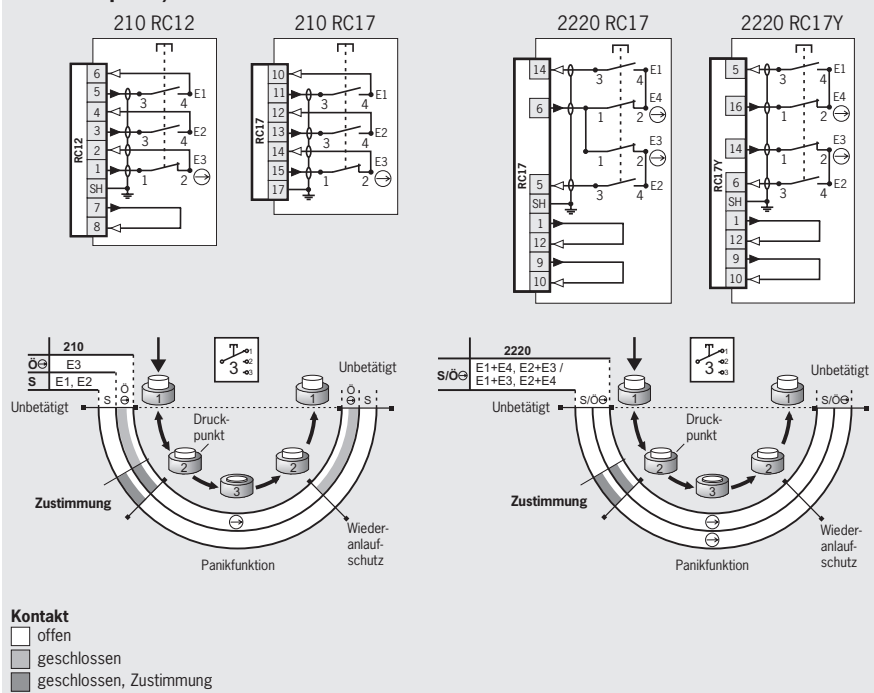
- ▶ **210** 2 S + 1 $\bar{0}$ \ominus
- ▶ **220** 2 S + 2 $\bar{0}$ \ominus
- ▶ **2220** 2 S/ $\bar{0}$ \ominus ¹⁾

ZSA, 3-stufige Funktion Steckverbinder

Maßzeichnungen



Anschlusspläne/Funktionsablauf



Bestelltablelle

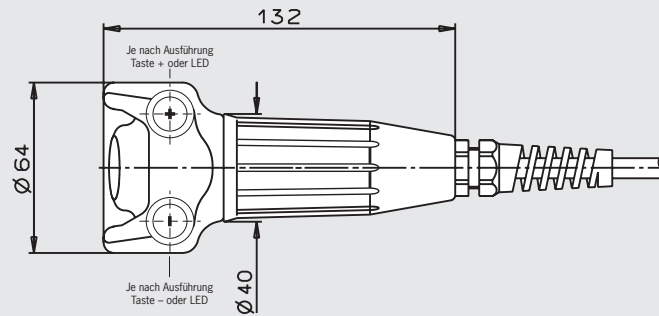
Bauform	Anschluss	Leitungslänge	Ausführung	Schaltelement	
				210: 2S+1 $\bar{0}$ \ominus	2220: 2S/ $\bar{0}$ \ominus ¹⁾
G1 3-stufig	RC12 Steckverbinder (12-polig)	5 m gerade	Schirm auf Steckergehäuse	073289 ZSA2AG05CC1770	auf Anfrage
	RC17 Steckverbinder (17-polig)	5 m gerade	Geeignet für Siemens-Panel PPO31 (1-kanalig), Schirm auf Steckergehäuse	070741 ZSA2AG05CC1714	auf Anfrage
	RC17 Steckverbinder Y-codiert (17-polig)	5 m gerade	Geeignet für Siemens-Panel PPO12 und PPO31 (2-kanalig), Schirm auf Steckergehäuse	auf Anfrage	092738 ZSA2A4G05C-C2041
				auf Anfrage	091547 ZSA2A4G05C-C2032

1) Nur in Mittelstellung geschlossen, intern sind jeweils ein Schließer und ein Zwangsöffner kombiniert.

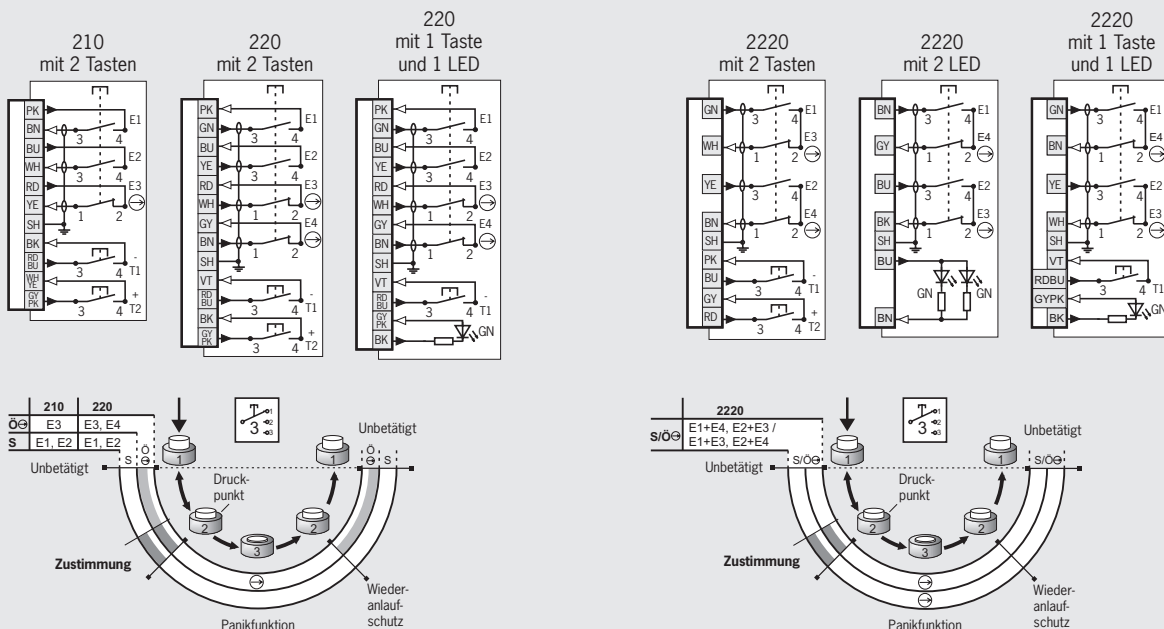


ZSB, 3-stufige Funktion offenes Leitungsende

Maßzeichnungen



Anschlusspläne/Funktionsablauf



Kontakt
 offen
 geschlossen
 geschlossen, Zustimmung

Bestelltablelle

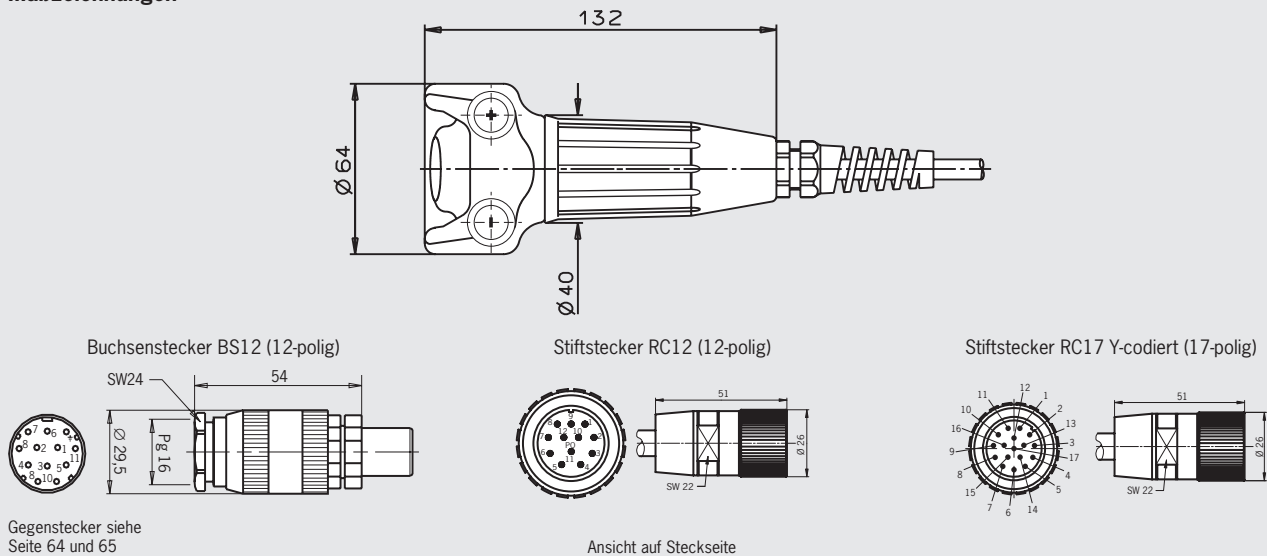
Bauform	Anschluss/ Querschnitt	Leitungslänge	Ausführung	Schaltelement		
				210: 2S+10 ⊖	220: 2S+20 ⊖	2220: 2S/0 ⊖ 1)
G1 3-stufig	Offenes Leitungsende 8 x 0,34 mm ²	10 m gerade	2 LEDs (gn)	auf Anfrage	auf Anfrage	086707 ^{2) 3)} ZSA086707C1983
		15 m gerade	2 LEDs (gn)	auf Anfrage	auf Anfrage	072969 ^{2) 3)} ZSA072969C1983
	Offenes Leitungsende 8 x 0,5 mm ² + 8 x 0,14 mm ²	5 m gerade	1 Taste, 1 LED (gn)	auf Anfrage	085126 ^{2) 3)} ZSB085126	106112 ZSB2B4G05A-C2277
		5 m gerade	2 Tasten (+ und -)	073260 ZSB2A2G05A	083317 ^{2) 3)} ZSB083317	092378 ^{2) 3)} ZSB092378
		10 m gerade	2 Tasten (+ und -)	073261 ZSB2A2G10A	auf Anfrage	auf Anfrage
		15 m gerade	2 Tasten (+ und -)	095612 ZSB2A2G15A	auf Anfrage	auf Anfrage
		20 m gerade	2 Tasten (+ und -)	auf Anfrage	096900 ³⁾ ZSB096900	auf Anfrage
		8 m spiralisiert	2 Tasten (+ und -)	auf Anfrage	103161 ³⁾ ZSB103161	auf Anfrage
22 m spiralisiert	2 Tasten (+ und -)	auf Anfrage	auf Anfrage	109136 ZSB2B4S22A		

1) Nur in Mittelstellung geschlossen, intern sind jeweils ein Schließer und ein Zwangsöffner kombiniert.
 2) Keine BG-Baumusterprüfung
 3) Keine cULus-Baumusterprüfung

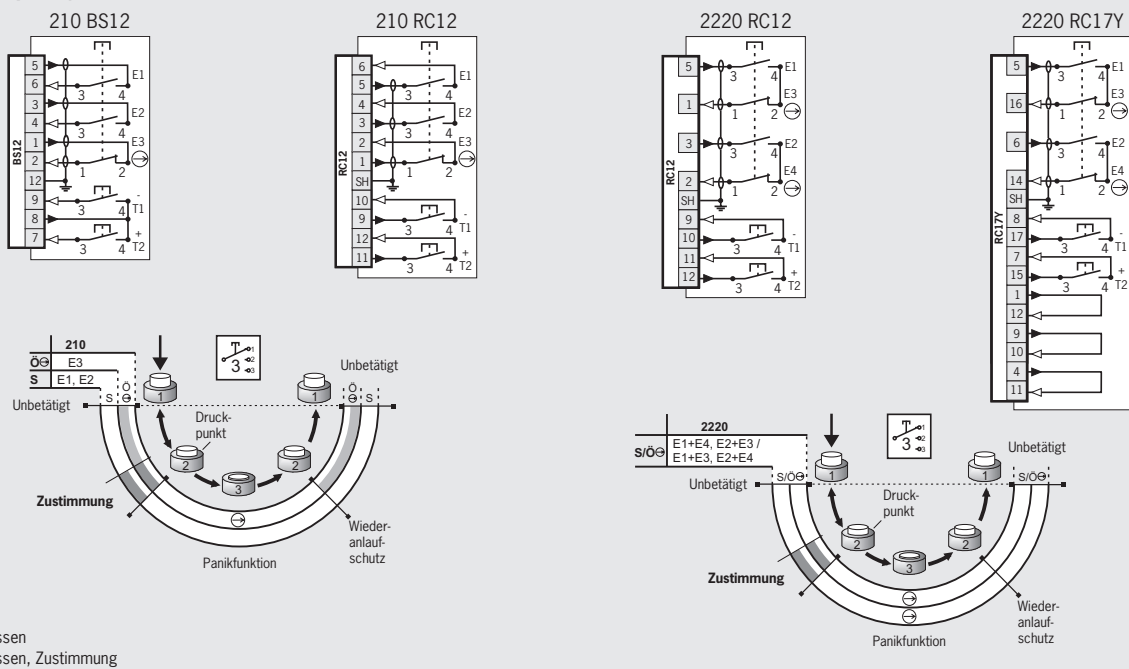


ZSB, 3-stufige Funktion Steckverbinder

Maßzeichnungen



Anschlusspläne/Funktionsablauf



Bestelltablelle

Bauform	Anschluss	Leitungslänge	Ausführung	Schaltelement	
				210: 2S+10 \ominus	2220: 2S/0 \ominus 1)
G1 3-stufig	BS12 Steckverbinder (12-polig)	5 m gerade	2 Tasten (+ und -)	079832 ^{2) 3)} ZSB079832	auf Anfrage
	RC12 Steckverbinder (12-polig)	5 m gerade	2 Tasten (+ und -), Schirm auf Steckergehäuse	073264 ZSB2A2G05C	auf Anfrage
		5 m gerade	2 Tasten (+ und -), Direktanschluss TZ...C1803, Schirm auf Steckergehäuse	auf Anfrage	077040 ^{2) 3)} ZSB077040
	10 m gerade	2 Tasten (+ und -), Schirm auf Steckergehäuse	073265 ZSB2A2G10C	auf Anfrage	
RC17 Steckverbinder Y-codiert (17-polig)	5 m gerade	2 Tasten (+ und -), Schirm auf Steckergehäuse	auf Anfrage	092996 ²⁾ ZSB2B4G05C-C2044	

1) Nur in Mittelstellung geschlossen, intern sind jeweils ein Schließer und ein Zwangsöffner kombiniert.

2) Keine BG-Baumusterprüfung

3) Keine cULus-Baumusterprüfung



Zustimmtaster ZSR

- ▶ 3-stufige Funktion
- ▶ Ein- oder zweikanalige Ausführung
- ▶ Gehäuse G2
- ▶ Anschlussleitung gerade
- ▶ Steckverbinder optional
- ▶ Inklusive Halter



3-stufige Funktion

Zustimmfunktion nur in der zweiten Stufe (Mittelposition, Druckpunkt) aktiv. Beim Loslassen oder Durchdrücken (Panikfunktion) der Taste wird die Zustimmung aufgehoben (abhängig von der Verdrahtung, siehe Funktionsablauf).

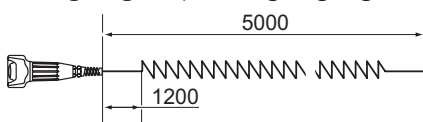
Leitung

Die hochwertigen Anschlussleitungen (Einzelschirmung der Sicherheitskontakte) sind in gerader Ausführung erhältlich.

Schaltelemente (siehe auch Seite 8)

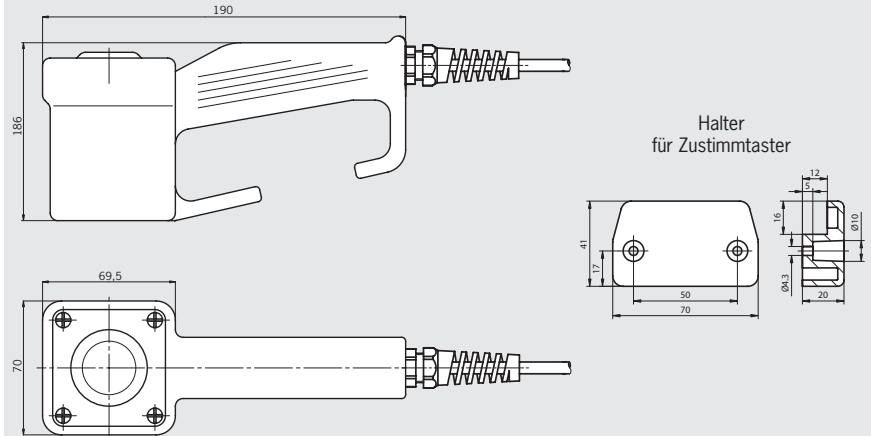
- ▶ **111** 1 S + 1 \bar{O} + 1 \bar{O}
 - ▶ **210** 2 S + 1 \bar{O}
 - ▶ **220** 2 S + 2 \bar{O}
 - ▶ **1110** 1 S/ \bar{O}
 - ▶ **2210** 1 S/ \bar{O}
- 1 S (zusätzlicher Meldekontakt)

Leitungslängen (Spiralleitung ausgezogen)

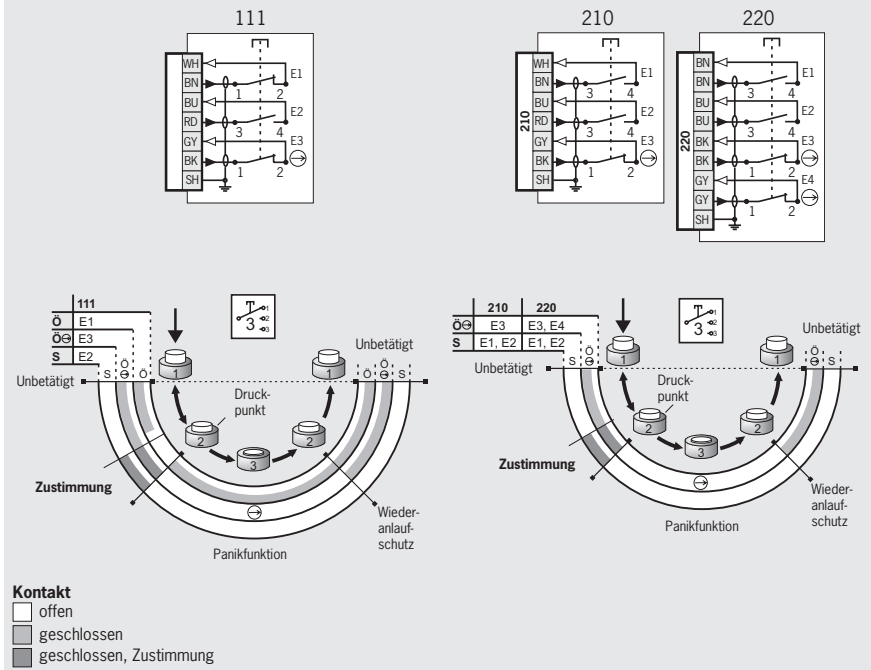


ZSR, 3-stufige Funktion offenes Leitungsende

Maßzeichnungen



Anschlusspläne/Funktionsablauf



Bestelltabelle

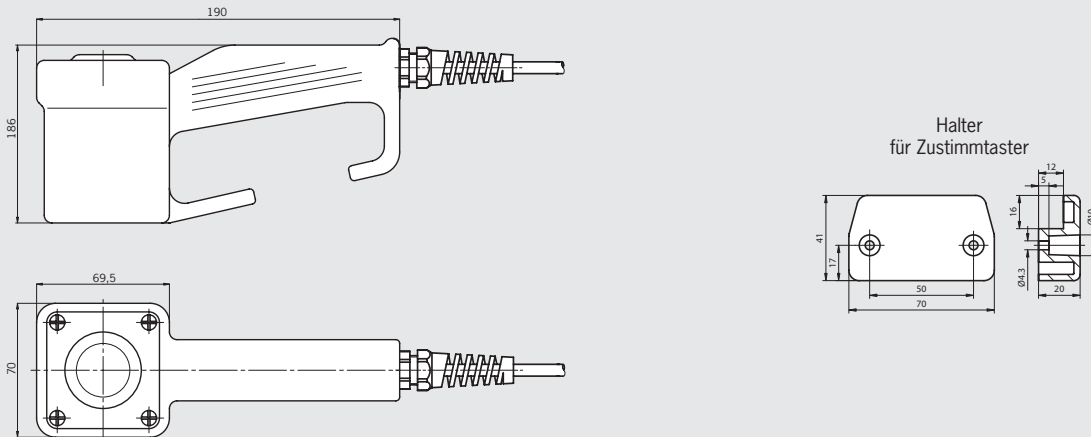
Bauform	Anschluss/ Querschnitt	Leitungslänge	Schaltelement		
			111: 1S+1 \bar{O} +1 \bar{O}	210: 2S+1 \bar{O}	220: 2S+2 \bar{O}
G2 3-stufig	Offenes Leitungsende 6 x 0,34 mm ²	5 m gerade	055423 ZSR2A1G05A	055427 ZSR2A2G05A	-
		10 m gerade	055424 ZSR2A1G10A	055428 ZSR2A2G10A	-
		5 m spiralisiert	055425 ZSR2A1S05A	055429 ZSR2A2S05A	-
	Offenes Leitungsende 8 x 0,34 mm ²	5 m gerade	-	-	097609 ZSR2A4G05A
		5 m spiralisiert	-	-	104085 ZSR2A4S05A

1) Nur in Mittelstellung geschlossen, intern sind jeweils ein Schließer und ein Zwangöffner kombiniert.

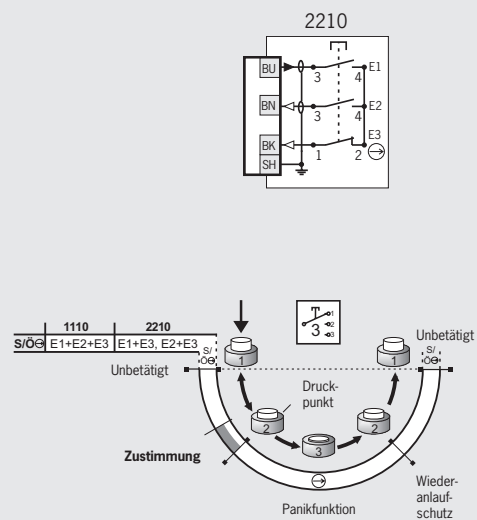


ZSR, 3-stufige Funktion offenes Leitungsende

Maßzeichnungen



Anschlusspläne/Funktionsablauf



- Kontakt**
- offen
 - geschlossen
 - geschlossen, Zustimmung

Bestelltablelle

Baupform	Anschluss/ Querschnitt	Leitungslänge	Schaltelement	
			1110: 1S/Ö \ominus 1)	2210: 1S/Ö \ominus 1) + 1S
G2 3-stufig	Offenes Leitungsende 3 x 0,75 mm ²	5 m gerade	auf Anfrage	055431 ZSR2B2G05A
		10 m gerade	auf Anfrage	055432 ZSR2B2G10A

1) Nur in Mittelstellung geschlossen, intern sind jeweils ein Schließer und ein Zwangsöffner kombiniert.

Zustimmtaster ZSB

- ▶ 3-stufige Funktion
- ▶ Zweikanalige Ausführung
- ▶ Gehäuse G3
- ▶ Anschlussleitung spiralisiert
- ▶ Zwei Tasten beleuchtet
- ▶ Inklusive Halter



3-stufige Funktion

Zustimmfunktion nur in der zweiten Stufe (Mittelposition, Druckpunkt) aktiv. Beim Loslassen oder Durchdrücken (Panikfunktion) der Taste wird die Zustimmung aufgehoben (abhängig von der Verdrahtung, siehe Funktionsablauf).

Leitung

Die hochwertigen Anschlussleitungen (Einzel-schirmung der Sicherheitskontakte) sind in spiralisierter Ausführung erhältlich.

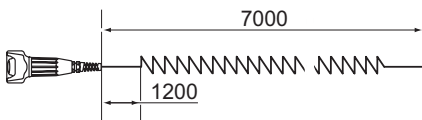
Tasten beleuchtet + und -

Diese Tasten können individuell belegt werden. Beispielsweise zum Verfahren von Achsen in Plus- oder in Minus-Richtung.

Schaltelemente (siehe auch Seite 8)

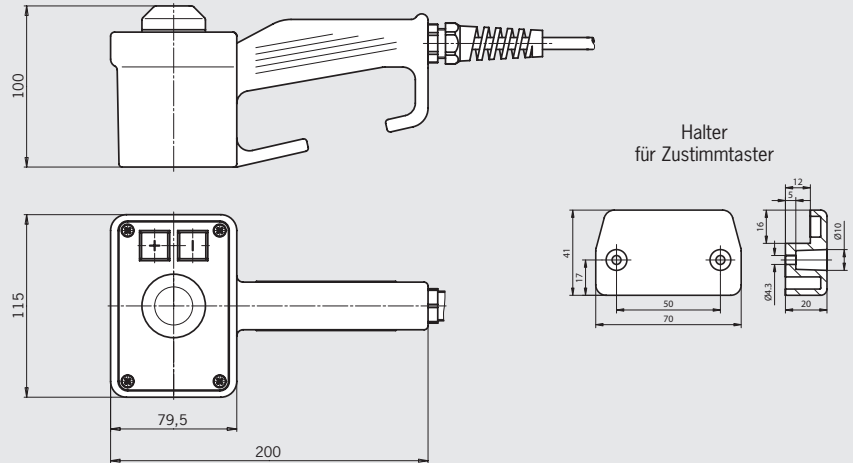
- ▶ 210 2 S + 1 Ö

Leitungslängen (Spiralleitung ausgezogen)

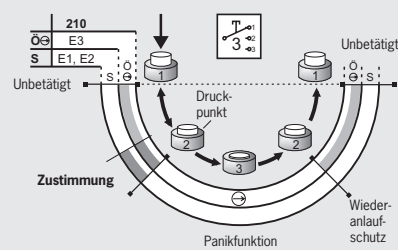
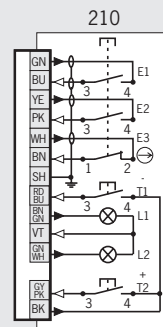


ZSB, 3-stufige Funktion offenes Leitungsende

Maßzeichnungen



Anschlusspläne/Funktionsablauf



Kontakt

<input type="checkbox"/>	offen
<input checked="" type="checkbox"/>	geschlossen
<input checked="" type="checkbox"/>	geschlossen, Zustimmung

Bestelltabelle

Bauform	Anschluss/ Querschnitt	Leitungslänge	Ausführung	Schaltelement
				210: 2S+1Ö
G3 3-stufig	Offenes Leitungsende 8 x 0,5 mm ² + 8 x 0,14 mm ²	7 m spiralisiert	2 Tasten beleuchtet (+ und -)	054784 ZSB054784

Zustimmtaster ZSB

- ▶ 3-stufige Funktion
- ▶ Zweikanalige Ausführung
- ▶ Gehäuse G3
- ▶ Anschlussleitung gerade oder spiralisiert
- ▶ Steckverbinder
- ▶ Zwei Tasten beleuchtet



3-stufige Funktion

Zustimmungsfunktion nur in der zweiten Stufe (Mittelposition, Druckpunkt) aktiv. Beim Loslassen oder Durchdrücken (Panikfunktion) der Taste wird die Zustimmung aufgehoben (abhängig von der Verdrahtung, siehe Funktionsablauf).

Leitung

Die hochwertigen Anschlussleitungen (Einzelschirmung der Sicherheitskontakte) sind in gerader oder spiralisierter Ausführung erhältlich.

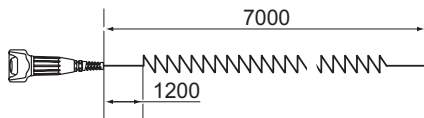
Tasten beleuchtet + und -

Diese Tasten können individuell belegt werden. Beispielsweise zum Verfahren von Achsen in Plus- oder in Minus-Richtung.

Schaltenelemente (siehe auch Seite 8)

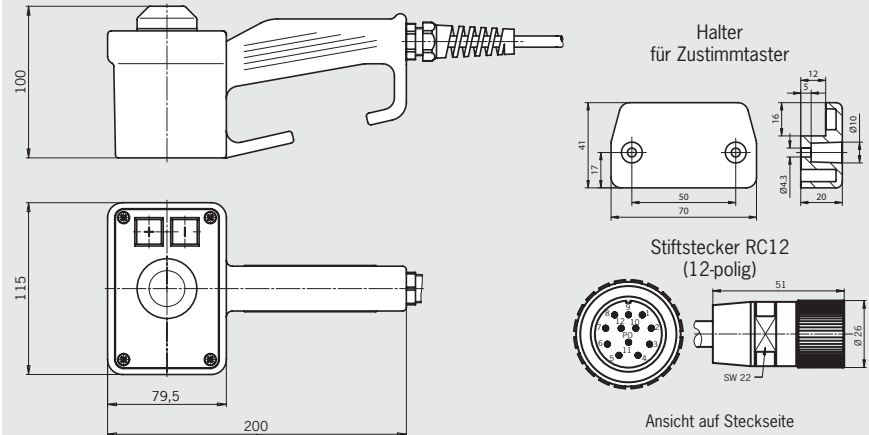
- ▶ 220 2 S + 2 Ö ⊖
- ▶ 2220 2 S/Ö ⊖¹⁾

Leitungslängen (Spiralleitung ausgezogen)



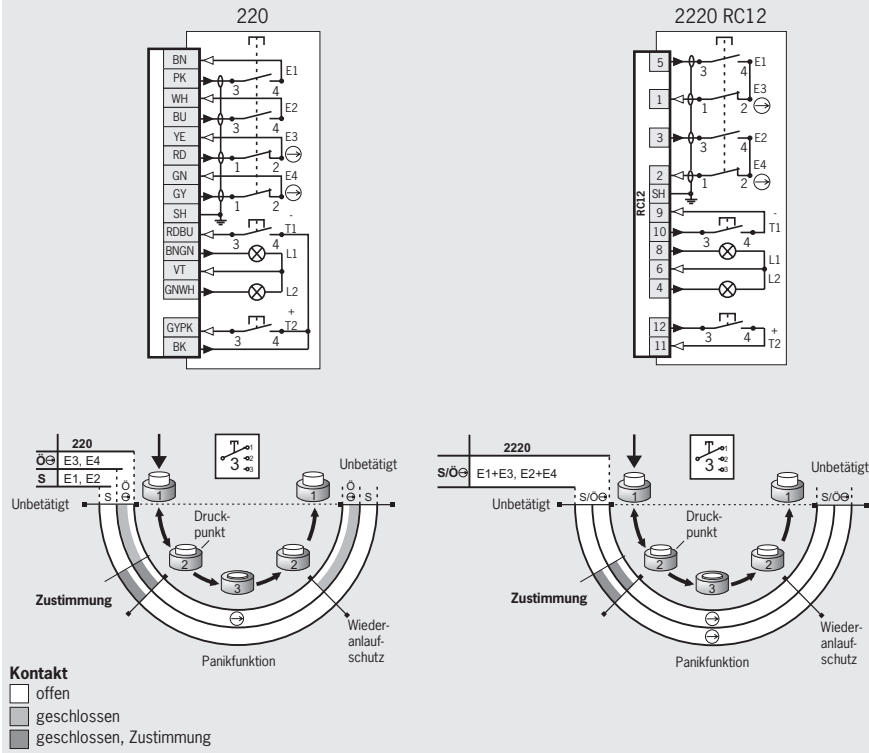
ZSB, 3-stufige Funktion Steckverbinder

Maßzeichnungen



Gegenstecker siehe Seite 65

Anschlusspläne/Funktionsablauf



Bestelltabelle

Bauform	Anschluss/ Querschnitt	Leitungslänge	Ausführung	Schaltenelement	
				220: 2S+2Ö ⊖	2220: 2S/Ö ⊖ ¹⁾
G3 3-stufig	Offenes Leitungsende 4 x 0,5 mm ² + 4 x 0,5 mm ² + 8 x 0,14 mm ²	7 m spiralisiert	2 Tasten beleuchtet (+ und -)	100570 ZSB100570	auf Anfrage
	RC12 Steckverbinder (12-polig)	5 m gerade	2 Tasten beleuchtet (+ und -)	-	077029 ZSB077029
		12 m gerade	2 Tasten beleuchtet (+ und -)	-	085058 ZSB085058

1) Nur in Mittelstellung geschlossen, intern sind jeweils ein Schließer und ein Zwangsöffner kombiniert.

Zustimmtaster ZSB

- ▶ 3-stufige Funktion
- ▶ Zweikanalige Ausführung
- ▶ Gehäuse G3
- ▶ Anschlussleitung gerade oder spiralisiert
- ▶ Steckverbinder
- ▶ Zwei Tasten beleuchtet
- ▶ Schlüssel- oder Wahlschalter optional
- ▶ Inklusive Halter



3-stufige Funktion

Zustimmfunktion nur in der zweiten Stufe (Mittelposition, Druckpunkt) aktiv. Beim Loslassen oder Durchdrücken (Panikfunktion) der Taste wird die Zustimmung aufgehoben (abhängig von der Verdrahtung, siehe Funktionsablauf).

Leitung

Die hochwertigen Anschlussleitungen (Einzelschirmung der Sicherheitskontakte) sind in gerader oder spiralisierter Ausführung erhältlich.

Tasten beleuchtet + und -

Diese Tasten können individuell belegt werden. Beispielsweise zum Verfahren von Achsen in Plus- oder in Minus-Richtung.

Schlüsselschalter

Zur individuellen Verwendung, z. B. als Betriebsartenwahlschalter.

Wahlschalter (12-stufig)

Zur Auswahl unterschiedlicher Achsen oder Bereiche. Zwischen den Schalterstellungen des Stufenschalters sind alle Ausgänge offen (Unterbrechende Schaltart)!

Schaltelemente (siehe auch Seite 8)

- ▶ 210 2 S + 1 0 ⊕
- ▶ 2220 2 S/0 ⊕ 1)

ZSB, 3-stufige Funktion

offenes Leitungsende, Schlüsselschalter oder Wahlschalter

Maßzeichnungen

Halter für Zustimmtaster

Schaltabelle für Wahlschalter (210 und 2220)

Pos.	BNYE	YEWLH	VT	BK
1	0	0	0	0
2	0	0	0	1
3	0	0	1	0
4	0	0	1	1
5	0	1	0	0
6	0	1	0	1
7	0	1	1	0
8	0	1	1	1
9	1	0	0	0
10	1	0	0	1
11	1	0	1	0
12	1	0	1	1

Anschlusspläne/Funktionsablauf

210 mit Schlüsselschalter

210 mit Wahlschalter

2220 mit Wahlschalter

Kontakt

- offen
- geschlossen
- geschlossen, Zustimmung

Bestelltabelle

Bauform	Anschluss/ Querschnitt	Leitungslänge	Ausführung	Schaltelement	
				210: 2S+10 ⊕	2220: 2S/0 ⊕ 1)
G3 3-stufig	Offenes Leitungsende 8 x 0,5 mm ² + 8 x 0,14 mm ²	3 m gerade	2 Tasten beleuchtet (+ und -), 1 Schlüsselschalter	077027 ZSB077027	auf Anfrage
		10 m gerade	2 Tasten beleuchtet (+ und -), 1 Wahlschalter	070894 ZSB070894	087821 ZSB087821

1) Nur in Mittelstellung geschlossen, intern sind jeweils ein Schließer und ein Zwangsöffner kombiniert.

Zustimmtaster ZSB

- ▶ 3-stufige Funktion
- ▶ Zweikanalige Ausführung
- ▶ Gehäuse G3
- ▶ Anschlussleitung gerade
- ▶ Steckverbinder
- ▶ Zwei Tasten beleuchtet
- ▶ Schlüsselschalter
- ▶ Inklusive Halter



3-stufige Funktion

Zustimmungsfunktion nur in der zweiten Stufe (Mitteposition, Druckpunkt) aktiv. Beim Loslassen oder Durchdrücken (Panikfunktion) der Taste wird die Zustimmung aufgehoben (abhängig von der Verdrahtung, siehe Funktionsablauf).

Leitung

Die hochwertigen Anschlussleitungen (Einzelschirmung der Sicherheitskontakte) sind in gerader Ausführung erhältlich.

Tasten beleuchtet + und -

Diese Tasten können individuell belegt werden. Beispielsweise zum Verfahren von Achsen in Plus- oder in Minus-Richtung.

Schlüsselschalter

Zur individuellen Verwendung, z. B. als Betriebsartenwahlschalter.

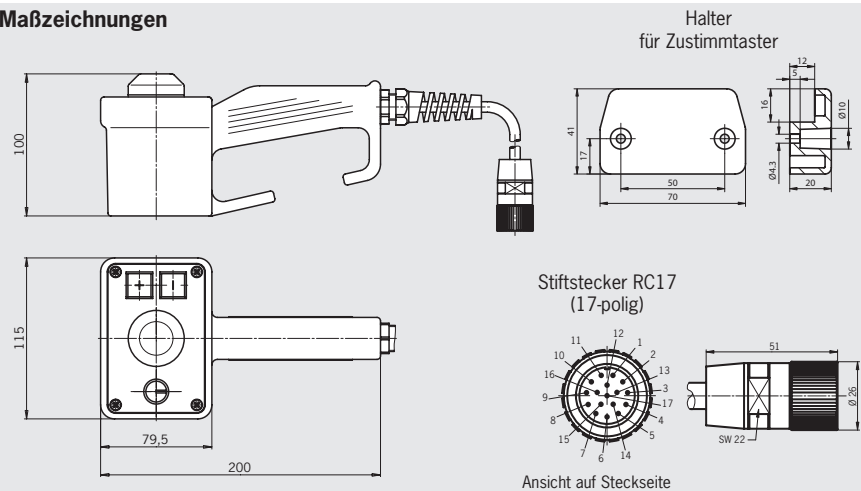
Schaltelemente (siehe auch Seite 8)

- ▶ 210 2 S + 1 Ö ⊕

ZSB, 3-stufige Funktion

Steckverbinder, Schlüsselschalter

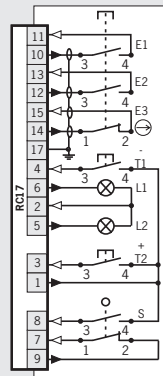
Maßzeichnungen



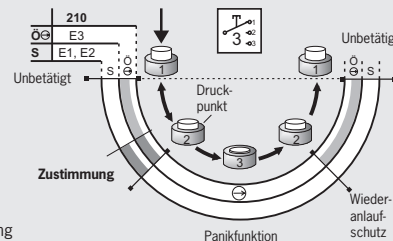
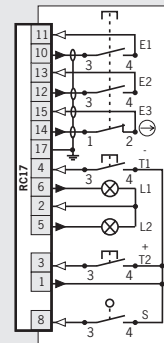
Gegenstecker siehe Seite 65

Anschlusspläne/Funktionsablauf

210 mit Schlüsselschalter



210 mit E2-Schließung



Kontakt
 offen
 geschlossen
 geschlossen, Zustimmung

Bestelltabelle

Bauform	Anschluss	Leitungslänge	Ausführung	Schaltelement
				210: 2S+1Ö ⊕
G3 3-stufig	RC17 Steckverbinder (17-polig)	3 m gerade	2 Tasten beleuchtet (+ und -), 1 Schlüsselschalter (1S)	070904 ZSB070904
		5 m gerade	2 Tasten beleuchtet (+ und -), 1 Schlüsselschalter (1S)	072645 ZSB072645
		12 m gerade	2 Tasten beleuchtet (+ und -), 1 Schlüsselschalter (1S)	072403 ZSB072403
		12 m gerade	2 Tasten beleuchtet (+ und -), 1 Schlüsselschalter (1S, 1Ö)	090262 ZSB090262

Zustimmtaster ZSB

- ▶ 3-stufige Funktion
- ▶ Zweikanalige Ausführung
- ▶ Gehäuse G3
- ▶ Anschlussleitung gerade
- ▶ Steckverbinder
- ▶ Zwei Tasten beleuchtet
- ▶ Schlüsselschalter
- ▶ Not-Halt-Einrichtung
- ▶ Inklusive Halter



3-stufige Funktion

Zustimmfunktion nur in der zweiten Stufe (Mittelposition, Druckpunkt) aktiv. Beim Loslassen oder Durchdrücken (Panikfunktion) der Taste wird die Zustimmung aufgehoben (abhängig von der Verdrahtung, siehe Funktionsablauf).

Leitung

Die hochwertigen Anschlussleitungen (Einzel-schirmung der Sicherheitskontakte) sind in gerader Ausführung erhältlich.

Tasten beleuchtet + und -

Diese Tasten können individuell belegt werden. Beispielsweise zum Verfahren von Achsen in Plus- oder in Minus-Richtung.

Schlüsselschalter

Zur individuellen Verwendung, z. B. als Betriebsartenwahlschalter.

Not-Halt-Einrichtung

Zustimmtaster mit zweikanaliger Not-Halt-Einrichtung am Schaltergehäuse, für unterschiedliche Verdrahtungskonzepte. Roter Not-Halt-Schalter.

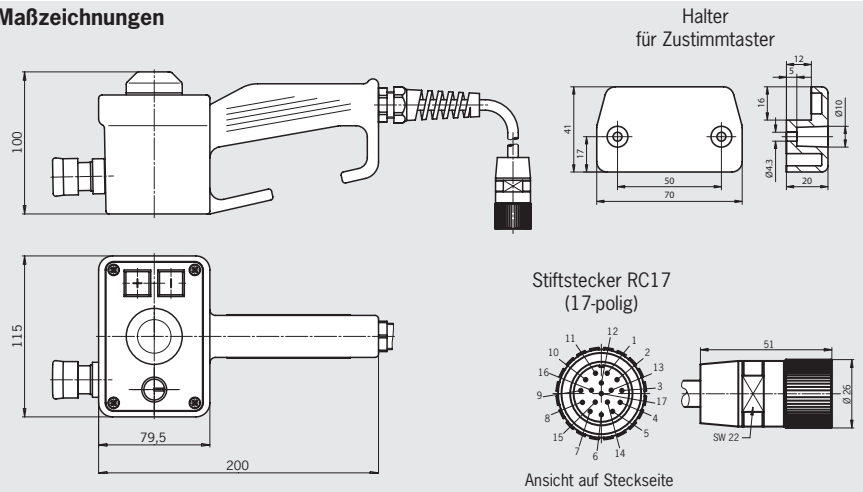
Schaltelemente (siehe auch Seite 8)

- ▶ 2220 2 S/Ö \ominus ¹⁾

ZSB, 3-stufige Funktion

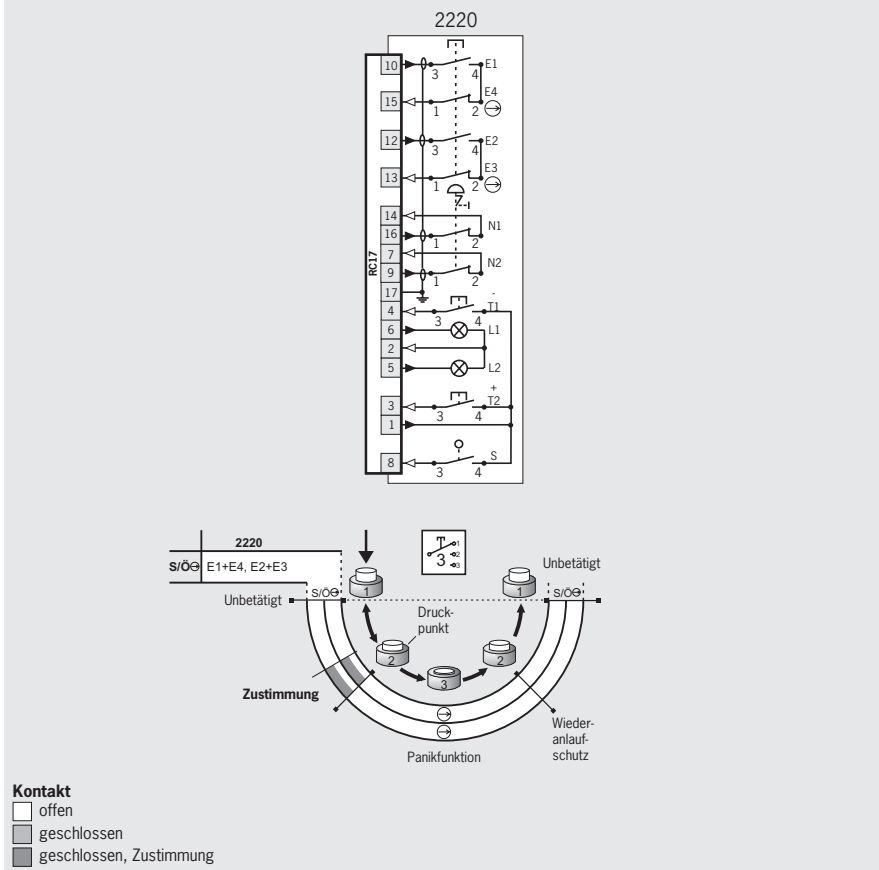
Steckverbinder, Schlüsselschalter, Not-Halt-Einrichtung

Maßzeichnungen



Gegenstecker siehe Seite 65

Anschlusspläne/Funktionsablauf




Bestelltabelle


Bauform	Anschluss	Leitungslänge	Ausführung	Schaltelement
G3 3-stufig	RC17 Steckverbinder (17-polig)	5 m gerade	2 Tasten beleuchtet (+ und -), 1 Schlüsselschalter (1S), 1 Not-Halt-Einrichtung	2220: 2S/Ö \ominus ¹⁾ 090489 ZSB090489

Auswahltabelle für Zustimmrichtungen ZSG und ZSA

Bauform			
E	Einbauversion (ohne Leitung)		
G1	Gehäuse G1 (schwarz)		
Funktion			
3	3-stufig (AUS - Zustimmung - AUS)		
Anschluss			
C	Flachsteck-, Schraubanschluss, offenes Leitungsende		



Zustimmtaster ZSG
Gehäuse G3



Zustimmtaster ZSA
Gehäuse G1

Bauform	Stufen	Anschluss		Seite
E	G1	2	C	
●	●	●	●	50
	●	●	●	51

Einbau-Zustimmeinrichtung ZSG

- ▶ 2-stufige Funktion
- ▶ Zweikanalige Ausführung
- ▶ Geeignet z. B. für Einbau in Handbediengeräte HBL



2-stufige Funktion ²⁾

Zustimmfunktion ist in der zweiten Stufe (gedrückter Position) aktiv. Beim Loslassen der Taste wird die Zustimmung aufgehoben (siehe Funktionsablauf).

Handbediengeräte HBL

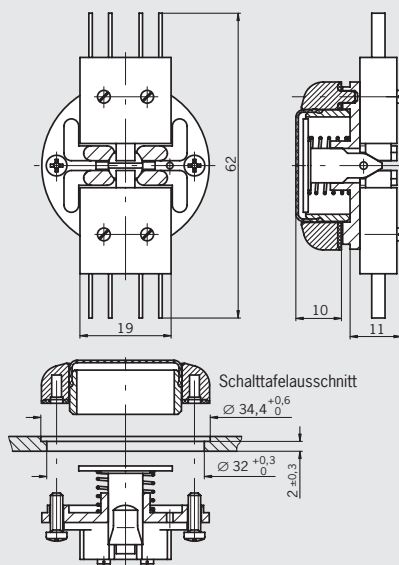
Siehe Katalog Handbediengeräte.

Schaltelemente (siehe auch Seite 8)

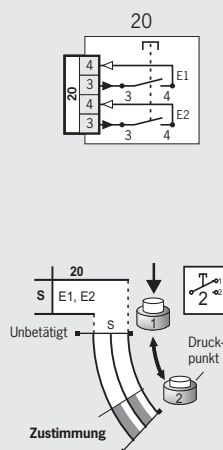
- ▶ 20 2 S

ZSG, 2-stufige Funktion ²⁾ Flachsteckanschluss

Maßzeichnungen



Anschlusspläne/Funktionsablauf



Kontakt
 offen
 geschlossen
 geschlossen, Zustimmung

Bestelltablelle

Bauform	Anschluss	Ausführung	Schaltelement
Einbau 2-stufig ²⁾ ZSG	Flachsteck- anschluss	Geeignet z. B. für Handbediengeräte HBL	20: 2S 070793 ZSG1-2

1) Nur in Mittelstellung geschlossen, intern sind jeweils ein Schließer und ein Öffner kombiniert.

2) Gemäß VDI 2854 muss zusätzlich eine einem Not-Halt vergleichbare Einrichtung vorhanden sein!



Zustimmeinrichtungen ZSA

- ▶ Gehäuse G1
- ▶ 2-stufige Funktion
- ▶ Ein- oder zweikanalige Ausführung
- ▶ Anschlussleitung gerade oder spiralisiert
- ▶ Wandhalterung optional



2-stufige Funktion ¹⁾

Zustimmfunktion ist in der zweiten Stufe (gedrückter Position) aktiv. Beim Loslassen der Taste wird die Zustimmung aufgehoben (siehe Funktionsablauf).

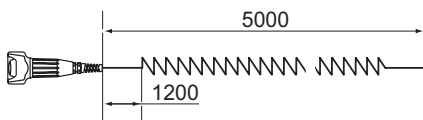
Leitung

Die hochwertigen Anschlussleitungen (Einzelschirmung der Sicherheitskontakte) sind in gerader oder spiralisierter Ausführung erhältlich.

Schaltelemente (siehe auch Seite 8)

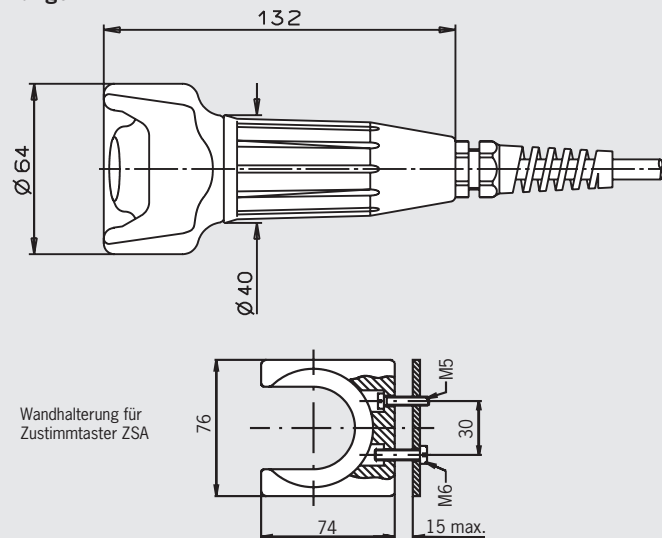
- ▶ **10** 1 S
- ▶ **20** 2 S
- ▶ **21** 2 S + 1 Ö

Leitungslängen (Spiralleitung ausgezogen)

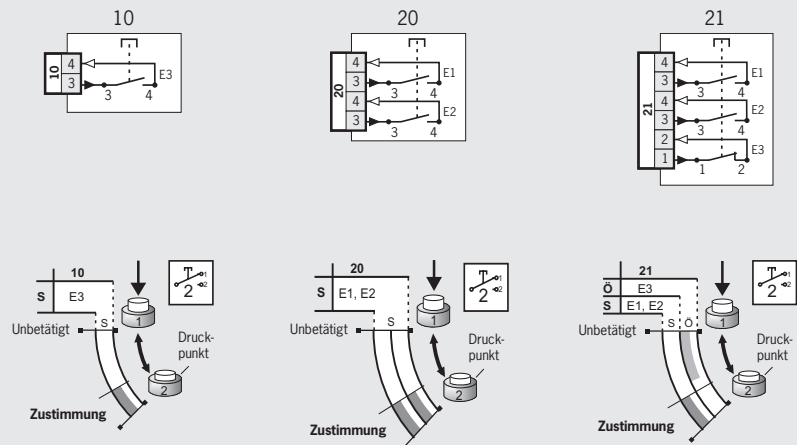


ZSA, 2-stufige Funktion ¹⁾ offenes Leitungsende

Maßzeichnungen



Anschlusspläne/Funktionsablauf



Kontakt
 offen
 geschlossen
 geschlossen, Zustimmung

Bestelltablelle

Bauform	Anschluss/ Querschnitt	Leitungslänge	Ausführung	Schaltelement		
				10: 1S	20: 2S	21: 2S + 1Ö
G1 2-stufig ¹⁾	Offenes Leitungsende 6 x 0,34 mm ²	2,5 m gerade	inkl. Wandhalterung	auf Anfrage	082557 ZSA1A2L25AC1909	auf Anfrage
		5 m spiralisiert		auf Anfrage	auf Anfrage	094321 ZSA1A2S05A
	Offenes Leitungsende 3 x 0,75 mm ²	1 m gerade	inkl. Wandhalterung	-	-	104231 ZSA1A2G01AC2246
		5 m gerade		082524 ZSA1A5G05AC1917	-	-
		7 m gerade		-	097909 ZSA1A2G07A	-
		10 m gerade		095144 ZSA1A5G10AC1917	-	-

1) Gemäß VDI 2854 muss zusätzlich eine einem Not-Halt vergleichbare Einrichtung vorhanden sein!

Bausätze Zustimmungstaster/Zustimmeinrichtungen

Bausatz Zustimmungstaster ZSM

Bausatz Zustimmungstaster ZSA

Bausatz Zustimmungseinrichtung ZSA

Bausatz Zustimmungstaster ZSM	Bausatz Zustimmungstaster ZSA	Bausatz Zustimmungseinrichtung ZSA	Seite
●			54 - 58
	●		59
		●	60

Gehäuse ZSM

- ▶ 3-stufige Funktion
- ▶ Tasten + und – optional
- ▶ Bohrung für Stoppbefehlseinrichtung unten
- ▶ Kabelverschraubung beigelegt

3-stufige Funktion

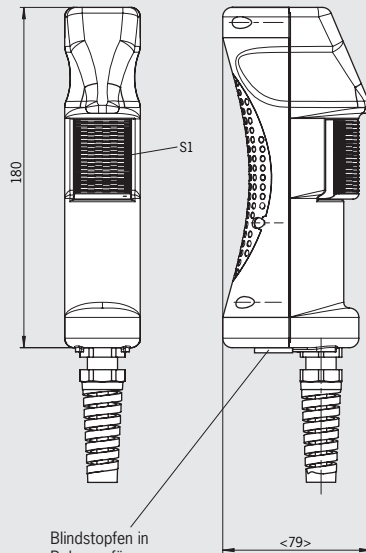
Zustimmfunktion nur in der zweiten Stufe (Mittelposition, Druckpunkt) aktiv. Beim Loslassen oder Durchdrücken (Panikfunktion) der Taste wird die Zustimmung aufgehoben (abhängig von der Verdrahtung, siehe Funktionsablauf).

Tasten + und –

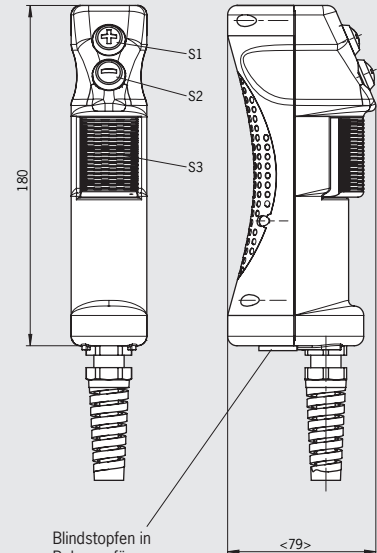
Diese Tasten können individuell belegt werden, beispielsweise zum Verfahren von Achsen in Plus- oder Minus-Richtung.

ZSM4200-106104, 3-stufige Funktion

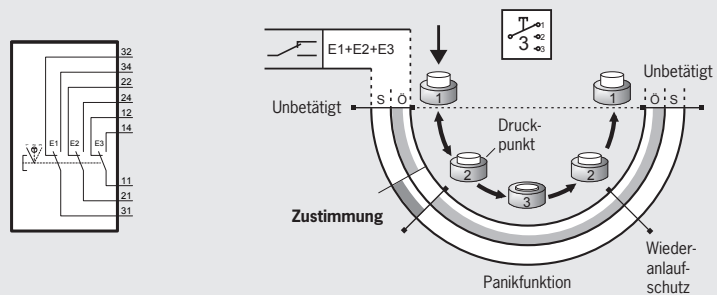
Maßzeichnung



ZSM4200-106105, 3-stufige Funktion Tasten + und –



Anschlussplan/Funktionsablauf



Bestelltabelle

Bauform	Ausführung	Best. Nr. / Artikel
ZSM	Zustimmtaster mit 3 Wechslern (S1), Kabelverschraubung beigelegt	106104 ZSM4200-106104
	Zustimmtaster mit 3 Wechslern (S3), Tasten +/- mit je einem Schließer (S1/S2), Kabelverschraubung beigelegt	106105 ZSM4200-106105

Zubehör für den Einbau in Gehäuse ZSM

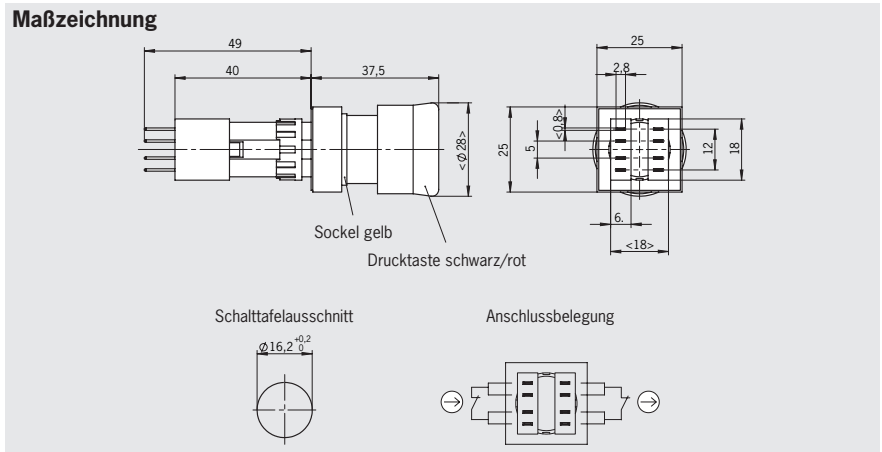
- ▶ **Maschinenstopp**
- ▶ **Not-Halt-Einrichtung**

Maschinenstopp

Maschinenstopp (schwarz, mit Zugentriegelung) zum Einbau in Gehäuse ZSM, für unterschiedliche Verdrahtungskonzepte.

Not-Halt-Einrichtung

Zweikanalige Not-Halt-Einrichtung (rot, mit Zugentriegelung) zum Einbau in Gehäuse ZSM, für unterschiedliche Verdrahtungskonzepte.



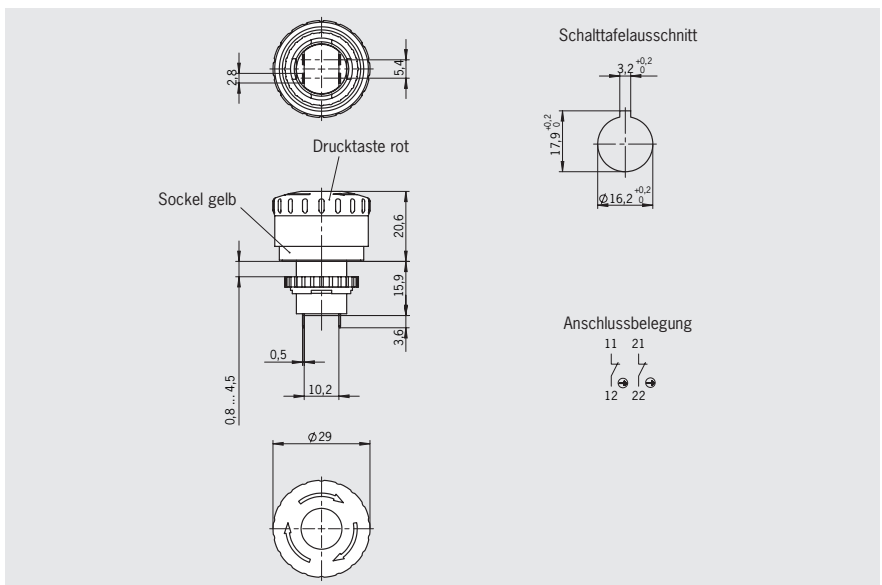
Parameter	Wert
Farbe Betätigungskopf	schwarz/rot
Farbe Unterteil	gelb
Rückstellung	Zugentriegelung
Schutzart	IP 65
Max. Anzahl Schaltelemente	2
Kontaktelement	2 x Zwangsöffner
Gebrauchskategorie nach IEC 947-5-1	DC-13 I _e 3 A U _e 24 V

Bestelltabelle

Bezeichnung	Ausführung	Best. Nr. / Artikel
Maschinenstopp	Einbau- \varnothing 16 mm, Pilzkopf schwarz \varnothing 28 mm	106434 Maschinenstopp 16 mm
Not-Halt-Einrichtung	Einbau- \varnothing 16 mm, Pilzkopf rot \varnothing 28 mm	096298 Not-Halt 16 mm

Not-Halt-Einrichtung mit geringer Einbautiefe

Zweikanalige Not-Halt-Einrichtung (rot, mit Zug- und Drehentriegelung) zum Einbau in Gehäuse ZSM, für unterschiedliche Verdrahtungskonzepte.



Parameter	Wert
Farbe Betätigungskopf	rot
Farbe Unterteil	gelb
Rückstellung	Zug- und Drehentriegelung
Schutzart	IP 65
Anzahl Schaltelemente	2
Kontaktelement	2 x Zwangsöffner
Gebrauchskategorie nach IEC 947-5-1	DC-13 I _e 3 A U _e 24 V

Bestelltabelle

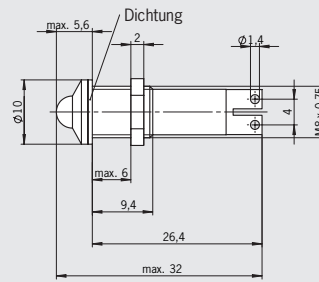
Bezeichnung	Ausführung	Best. Nr. / Artikel
Not-Halt-Einrichtung mit geringer Einbautiefe	Einbau- \varnothing 16 mm, Pilzkopf rot \varnothing 29 mm	106435 ES-XA1E-BV3UU02R

- ▶ LED-Leuchtanzeige
- ▶ Buchsenstecker RC17
- ▶ Flanschstecker RC17

LED-Leuchtanzeige

Die LED-Leuchtanzeige dient zur optischen Rückmeldung direkt am Zustimmungstaster.

Maßzeichnung



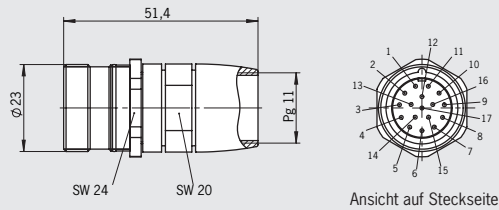
Parameter	Wert
Gehäuse	verchromt
Betriebsspannung	24 V
Farbe	gelb

Bestelltabelle

Bezeichnung	Ausführung	Best. Nr. / Artikel
LED-Leuchtanzeige	Farbe gelb	106347 LED-Leuchtanzeige GE 106347

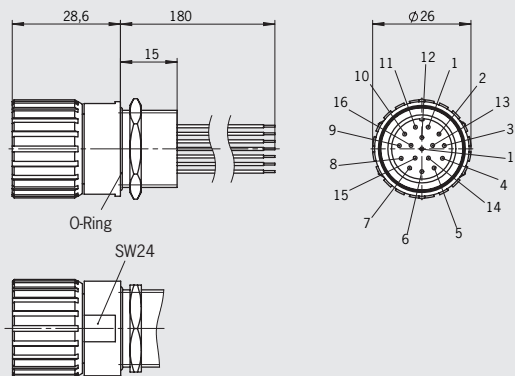
Buchsenstecker RC17

Buchsenstecker für mobilen Zustimmungstaster.



Flanschstecker RC17

Zum Anschluss z. B. an Zustimmungstastern, vorkonfektioniert.

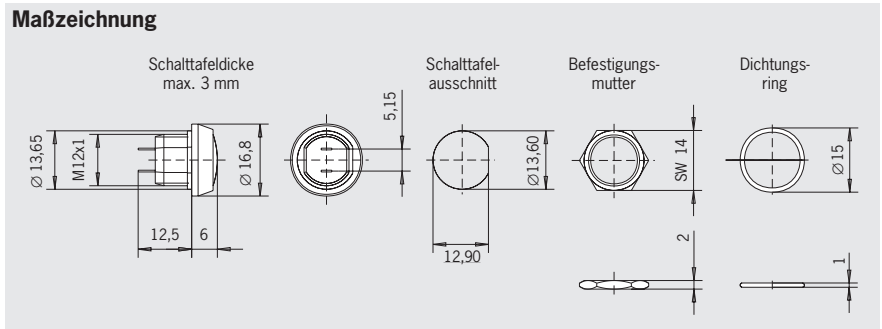


Parameter	Wert	
Gehäusewerkstoff	Metall	
Polzahl	12 (Schirmung am Gehäuse)	
Leitungsdurchmesser max.	Stiftstecker	Flanschdose
	10 mm	-
Anschluss	Crimpkontakte 0,14 ... 0,56 mm ²	Lötanschlüsse 1,0 mm ²
	230 V AC/DC	
Nennspannung max.	230 V AC/DC	
Schutzart nach IEC 60529 (gesteckt)	IP 67	

Bestelltabelle

Artikel	Anschluss	Ausführung	Best. Nr. / Artikel
RC17 17-polig	Crimpkontakt	Buchsenstecker	106349 Buchsenstecker 17-polig
		Flanschstecker mit Anschlusslitzen, vorkonfektioniert	106360 Flanschstecker 17-polig

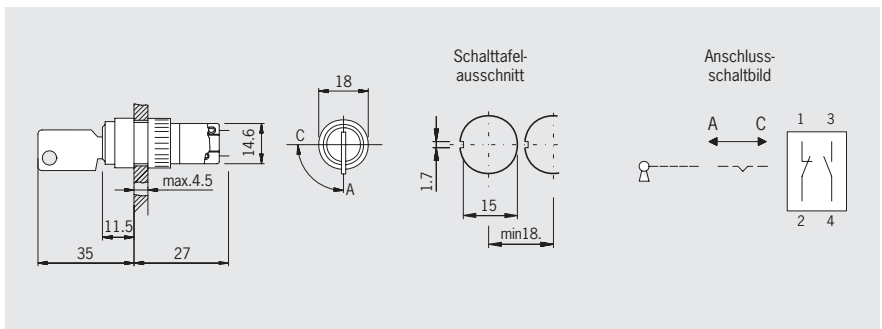
- ▶ Drucktaster
- ▶ Schlüsselschalter



Parameter	Wert
Umgebungstemperatur	-25 ... +70 °C
Schutzart frontseitig (eingebaut in Frontplatte)	IP 67
Schaltprinzip	Taster, Sprungschaltelement
Schaltelemente	1 Schließer
Schaltspannung	DC 30 V
Schaltstrom max.	100 mA
Anschlussart	Lötanschluss

Bestelltabelle

Bezeichnung	Farbe Taste	Best. Nr.
Drucktaster	schwarz	083640
	rot	086753
	grün	086754
	blau	086757
	weiß	086755
	gelb	086756



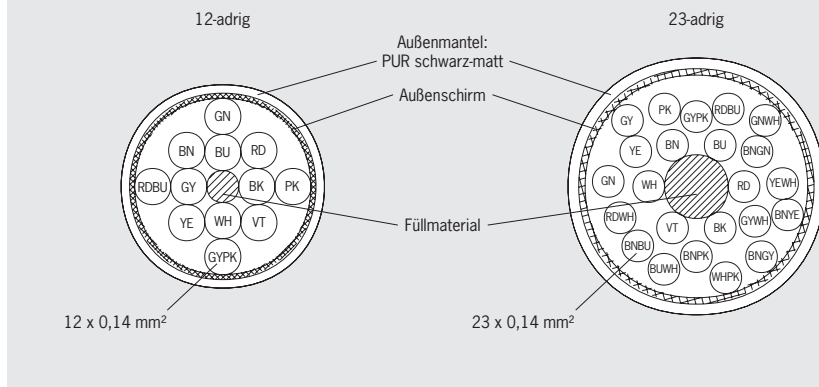
Parameter	Wert
Umgebungstemperatur	-25 ... +55 °C
Schutzart frontseitig (eingebaut in Frontplatte) / NEMA	IP 65 / 250-12
Schaltprinzip	Sprungschaltelement
Schaltelemente	1 Schließer, 1 Öffner
Schaltspannung	AC/DC 30 V
Schaltstrom max.	250 mA
Anschlussart	Lötanschluss

Bestelltabelle

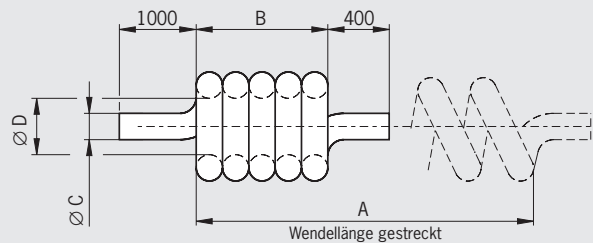
Bezeichnung	Ausführung	Best. Nr.
Schlüsselschalter	Schlüssel in beiden Stellungen abziehbar	083639

► Anschlussleitung spiralisiert und gerade

Ansicht Leitungsquerschnitt



Abmessungen spiralisierte Ausführung



Parameter	Wert
Leiterwiderstand	≤ 145 Ω/km
Prüfspannung Ader/Ader	1,0 kV _{eff}
Prüfspannung Ader/Schirm	1,0 kV _{eff}
Isolationswiderstand	≥ 200
Betriebstemperatur	-10 ... +70 °C
Biegeradius	einmalig ≥ 10 x Leitungsdurchmesser mehrmalig ≥ 15 x Leitungsdurchmesser

Bestelltabelle

Artikel	Leitungslänge [mm]	A [mm]	B [mm]	Ø C [mm]	Ø D [mm]	Best. Nr.
Leitung 12-adrig spiralisiert	3900	ca. 2500	550 ± 20	6 ± 3	8 ± 2	086721
Leitung 12-adrig spiralisiert	5400	ca. 4000	880 ± 20	6 ± 3	8 ± 2	086722
Leitung 12-adrig gerade	3500	–	–	–	–	087379
Leitung 12-adrig gerade	5000	–	–	–	–	087380
Leitung 12-adrig gerade	10000	–	–	–	–	087381
Leitung 23-adrig spiralisiert	3900	ca. 2500	550 ± 20	7,5 ± 0,3	10 ± 2	087408
Leitung 23-adrig spiralisiert	5400	ca. 4000	880 ± 20	7,5 ± 0,3	10 ± 2	087409
Leitung 23-adrig gerade	3500	–	–	–	–	087382
Leitung 23-adrig gerade	5000	–	–	–	–	087383
Leitung 23-adrig gerade	10000	–	–	–	–	087384



Zustimmtaster-Bausatz ZSA und ZSA mit eingebautem Steckverbinder

- ▶ Gehäuse G1
- ▶ 3-stufige Funktion
- ▶ Ein- oder zweikanalige Ausführung
- ▶ Bausatz ohne Anschlussleitung



3-stufige Funktion

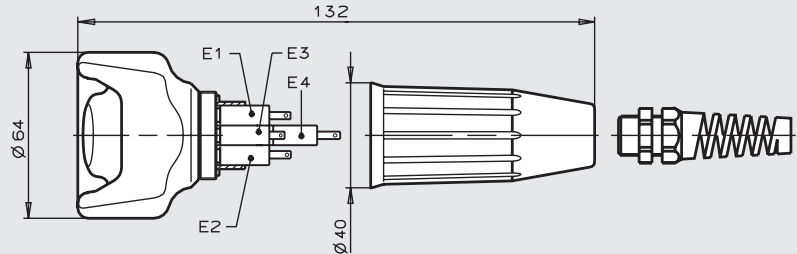
Zustimmfunktion nur in der zweiten Stufe (Mittelposition, Druckpunkt) aktiv. Beim Loslassen oder Durchdrücken (Panikfunktion) der Taste wird die Zustimmung aufgehoben (abhängig von der Verdrahtung, siehe Funktionsablauf).

Schaltenelemente (siehe auch Seite 8)

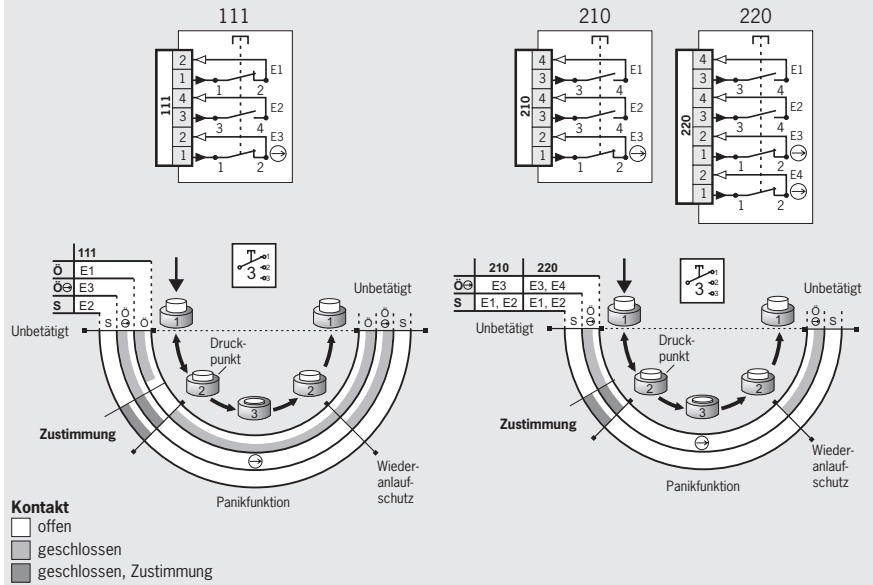
- ▶ **111** 1 S + 1 Ö ⊕ + 1 Ö
- ▶ **121** 1 S + 2 Ö ⊕ + 1 Ö
- ▶ **210** 2 S + 1 Ö ⊕
- ▶ **220** 2 S + 2 Ö ⊕
- ▶ **2220** 2 S / Ö ⊕ 2)

ZSA, 3-stufige Funktion Flachsteckanschluss

Maßzeichnungen



Anschlusspläne/Funktionsablauf



Bestelltablelle

Bauform	Anschluss	Ausführung	Schaltenelement		
			111: 1S+1Ö ⊕ +1Ö	210: 2S+1Ö ⊕	220: 2S+2Ö ⊕
Bausatz 3-stufig G1	Flachsteckanschluss	ohne Leitung	070734 ZSA2-1	070735 ZSA2-2	070792 ZSA2-4

Zustimmungseinrichtung-Bausatz ZSA

- ▶ Gehäuse G1
- ▶ 2-stufige Funktion
- ▶ Ein- oder zweikanalige Ausführung
- ▶ Bausatz ohne Anschlussleitung



2-stufige Funktion ¹⁾

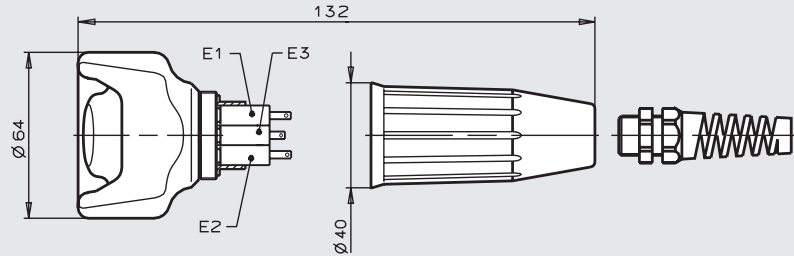
Zustimmungsfunktion ist in der zweiten Stufe (gedrückter Position) aktiv. Beim Loslassen der Taste wird die Zustimmung aufgehoben (siehe Funktionsablauf).

Schaltelemente (siehe auch Seite 8)

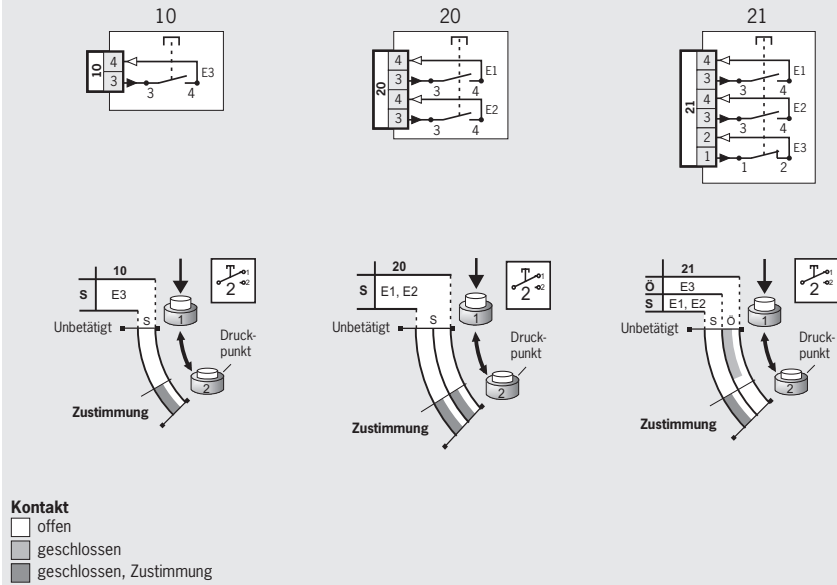
- ▶ **10** 1 S
- ▶ **20** 2 S
- ▶ **21** 2 S + 1 Ö

ZSA, 2-stufige Funktion ¹⁾ Flachsteckanschluss

Maßzeichnungen



Anschlusspläne/Funktionsablauf



Bestelltabelle

Bauform	Anschluss	Ausführung	Schaltelement		
			10: 1S	20: 2S	21: 2S+1Ö
Bausatz 2-stufig ¹⁾ G1	Flachsteckan- schluss	ohne Leitung	070750 ZSA1-1	070800 ZSA1-2	070736 ZSA1-3

1) Gemäß VDI 2854 muss zusätzlich eine einem Not-Halt vergleichbare Einrichtung vorhanden sein!

2) Nur in Mittelstellung geschlossen, intern sind jeweils ein Schließer und ein Zwangsöffner kombiniert.

Auswahltabelle für Zubehör

Halter für mobile Zustimmungstaster

Betätiger für Bauart 2 Sicherheitsschalter NZ.VZ und TZ

Steckverbinder

BD4	3-polig + PE
SS4	3-polig + PE
C16-1	6-polig + PE
SD12	11-polig + PE
BS12	11-polig + PE
RC12	12-polig
RC17	17-polig
UT23	23-polig

Anschlussleitungen

Halter		Betätiger	Steckverbinder								Anschlussleitungen	Seite
ZSM	ZSA		BD4	SS4	C16-1	SD12	BS12	RC12	RC17	UT23		
●												62
	●	●										63
			●	●	●	●						64
							●	●				65
									●			66
										●		68

Halter für mobile Zustimmungstaster ZSM

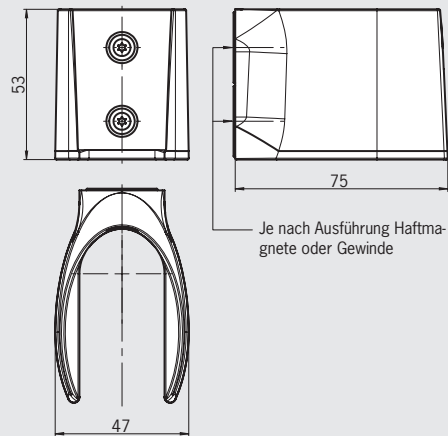
► Halter für mobile Zustimmungstaster ZSM

Schraubhalterung für Zustimmungstaster ZSM

Schraubhalterung für Zustimmungstaster ZSM

Der Halter kann je nach Ausführung über einen Magneten oder zwei Schrauben an Maschinenteilen befestigt werden.

Maßzeichnung



Bestelltabelle

Bezeichnung	Ausführung	Best. Nr. / Artikel
Halter für Zustimmungstaster ZSM	Schraubbefestigung	102969 Halter ZSM
	Magnetbefestigung	102965 Halter ZSM mit Magnet

Halter für mobile Zustimmungstaster ZSA und ZSB / Betätiger für Bauart 2 Sicherheitsschalter NZ.VZ und TZ

- ▶ **Magnethalterung**
- ▶ **Schraubhalterung**
- ▶ **Schraubhalterung mit Leitungsaufnahme**
- ▶ **Betätiger für Montage am mobilen Zustimmungstaster**

Magnethalterung für Gehäuse G1

Durch den am Halter befestigten Magneten lassen sich die Zustimmungstaster jederzeit an beliebigen Maschinenteilen anbringen. Dadurch kann der Zustimmungstaster variabel im Aktionsbereich befestigt werden.

Schraubhalterung für Gehäuse G1

Der Halter kann über zwei Schrauben an Maschinenteilen mit einer Wandstärke von max. 15 mm sicher befestigt werden.

Schraubhalterung für Gehäuse G1 mit Leitungsaufnahme

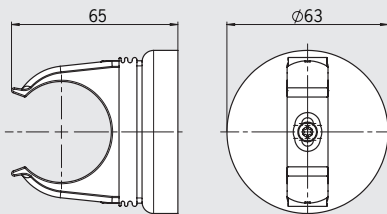
Ein Halter mit zusätzlicher Leitungsaufnahme um ein aufgewickeltes Kabel anzuhängen.

Betätiger für Sicherheitsschalter

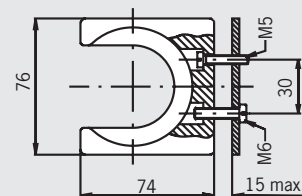
Geeignet für den Anbau z.B. an den Bausatz Mobile-Zustimmungstaster. Durch den Anbau des Betätigers und die Verwendung eines entsprechenden Sicherheitsschalters (NZ.VZ oder TZ) kann eine sichere Positionsabfrage des Zustimmungstasters erfolgen. Bei geeigneter Integration dieser Kombination kann das Signal des Sicherheitsschalters, beim Herausziehen des Betätigers (entnehmen des Zustimmungstasters), z.B. als Betriebsartenwahlschalter verwendet werden. Geeignet für den Bausatz ZSA.

Magnethalterung

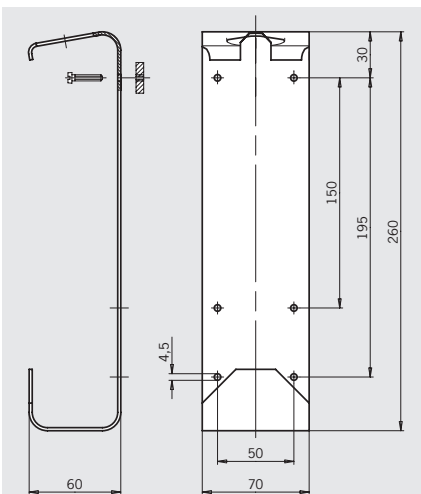
Maßzeichnungen



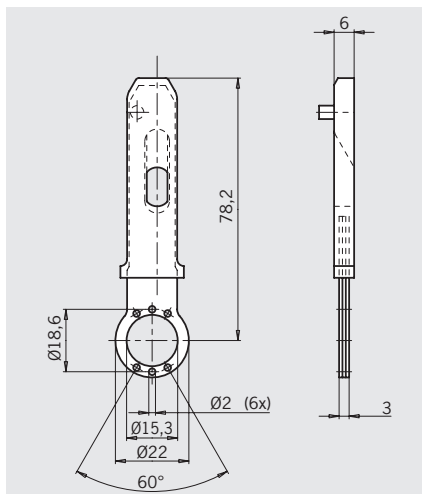
Schraubhalterung



Schraubhalterung mit Leitungsaufnahme



Betätiger für Sicherheitsschalter NZ.VZ und TZ



Bestelltable

Bezeichnung	Ausführung	Best. Nr./Artikel
Magnethalterung		059340 Magnethalterung
Schraubhalterung	M5 x 25	052406 Halter komplett
	mit Leitungsaufnahme M4 x 20	047820 Leitungshalter
Betätiger NZ/TZ		084833 Betätiger-Z-G-C1932

Steckverbinder

- ▶ Buchsen-Flanschdose BD4
- ▶ Stiftstecker SS4
- ▶ Buchsenstecker C16-1
- ▶ Stift-Flanschdose SD12
- ▶ Buchsenstecker BS12
- ▶ Erweiterungskabel

Buchsen-Flanschdose BD4
Buchsen-Flanschdose für Stiftstecker SS4 am Zustimmungster.

Stiftstecker SS4
Stiftstecker für Zustimmungster zum Anschluss an Sicherheitsschalter TZ...C1662 (siehe Katalog NZ/TZ).

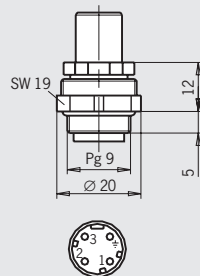
Buchsenstecker C16-1¹⁾
Buchsenstecker für mobilen Zustimmungster.

Stift-Flanschdose SD12
Stiftdose für Buchsenstecker BS12. Zum Anschluss von mobilen und HBE-Zustimmungstern.

Buchsenstecker BS12
Buchsenstecker für Stift-Flanschdose SD12. Zum Anschluss z.B. an Zustimmungster.

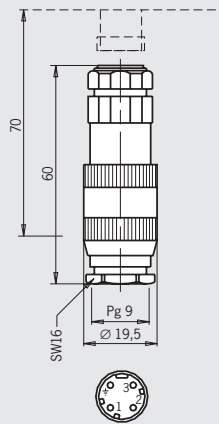
Buchsen-Flanschdose BD4 3-polig + PE

Maßzeichnungen



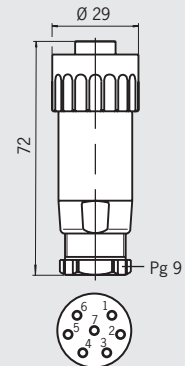
Ansicht auf Steckseite Buchse

Stiftstecker SS4 3-polig + PE



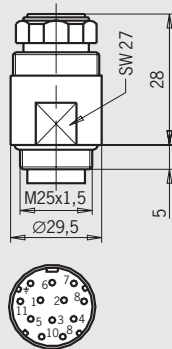
Ansicht auf Steckseite Stifte

Buchsenstecker C16-1 6-polig + PE



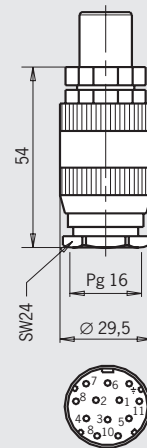
Ansicht auf Steckseite Buchse

Stift-Flanschdose SD12 11-polig + PE



Ansicht auf Steckseite Buchse

Buchsenstecker BS12 11-polig + PE



Ansicht auf Steckseite Buchse

Bestelltablelle

Bezeichnung	Anschluss	Ausführung	Best. Nr./Artikel
BD4 3-polig + PE	Lötkontakt	Buchsen-Flanschdose zu Stiftstecker SS4 am Zustimmungster	002786 BD4
SS4 3-polig + PE	Lötkontakt	Stiftstecker zu Flanschdose BD4 (z.B. TZ...C1662)	002787 SS4
C16-1 6-polig + PE	Crimpkontakt ¹⁾	Buchsenstecker	043861 Kabeldose 6+PE
SD12 11-polig + PE	Lötkontakt	Stift-Flanschdose zu Buchsenstecker BS12 am Zustimmungster	085648 SD12-M
BS12 11-polig + PE	Lötkontakt	Buchsenstecker gerade zu Flanschdose SD12	002763 BS12
BS12 11-polig + PE	-	Erweiterungskabel 5 m	071362 BS12

Hinweise zu Crimpkontakten siehe Seite 68.

1) Crimpkontakte liegen bei.

Steckverbinder

- Buchsen-Flanschdose RC12
- Stiftstecker RC12
- Blindstecker RC12
- Buchsen-Flanschdose RC17
- Stiftstecker RC17
- Blindstecker RC17

Buchsen-Flanschdose RC12¹⁾
Für Vorderwandmontage zum Anschluss für mobile Zustimmungstaster. Bestückt mit Lötkontakten. Gummidichtung im Lieferumfang enthalten.

Stiftstecker RC12¹⁾
Zum Anschluss z.B. an Zustimmungstastern.

Blindstecker RC12¹⁾
Zur Abdeckung der Flanschdose RC12. Optional können kundenseitig Brücken auf einzelne Kontakte gelegt oder eine bereits vorverdrahtete Version (codiert) verwendet werden. Codierung: Brücke von Pin 1 nach Pin 2 und von Pin 9 nach Pin 10.

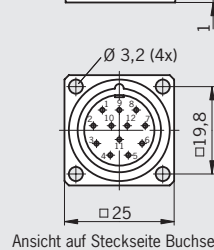
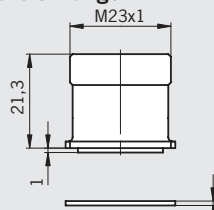
Flanschdose RC17¹⁾
Für Vorderwandmontage zum Anschluss für Zustimmungstaster. Gummidichtung im Lieferumfang enthalten. Bestückt mit Lötkontakten.

Stiftstecker RC17¹⁾
Zum Anschluss z.B. an Zustimmungstaster.

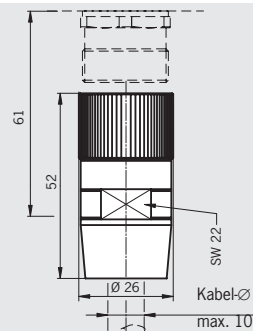
Blindstecker RC17¹⁾
Zur Abdeckung der Flanschdose RC17. Optional können kundenseitig Brücken auf einzelne Kontakte gelegt werden.

Buchsen-Flanschdose RC12 12-polig

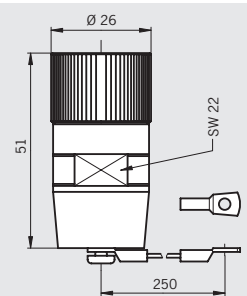
Maßzeichnungen



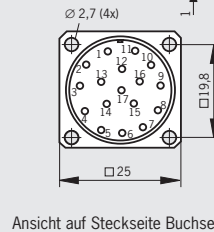
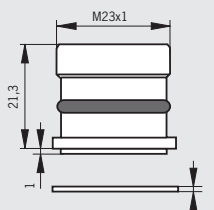
Stiftstecker RC12 12-polig



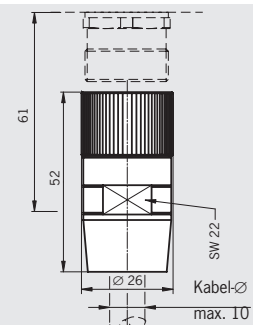
Blindstecker RC12 12-polig



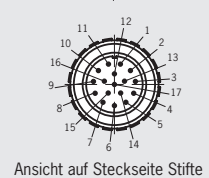
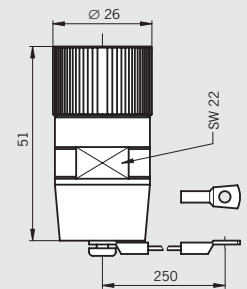
Buchsen-Flanschdose RC17 17-polig



Stiftstecker RC17 17-polig



Blindstecker RC17 17-polig



Bestelltable

Bezeichnung	Anschluss	Ausführung	Best. Nr./Artikel
RC12 12-polig	Lötanschluss	Buchsen-Flanschdose	073290 Flanschdose 12-polig
	Crimpkontakt ¹⁾	Stiftstecker	073294 Steckverbinder 12-polig
	Crimpkontakt ¹⁾	Stift-Blindstecker (mit Brücken) z.B. in Kombination mit ZS...C1770	073291 Blindstecker komplett 12-polig
	Crimpkontakt ¹⁾	Stift-Blindstecker (ohne Brücken)	073293 Blindstecker 12-polig
RC17 17-polig	Lötanschluss	Buchsen-Flanschdose	077502 Flanschdose 17-polig
	Crimpkontakt ¹⁾	Stiftstecker	096481 Steckverbinder 17-polig
	Crimpkontakt ¹⁾	Stift-Blindstecker (ohne Brücken)	096159 Blindstecker 17-polig

Hinweise zu Crimpkontakten siehe Seite 68.

1) Crimpkontakte liegen bei.

Steckverbinder

- ▶ Buchsen-Flanschdose UT23
- ▶ Blindstecker UT23 mit Kette

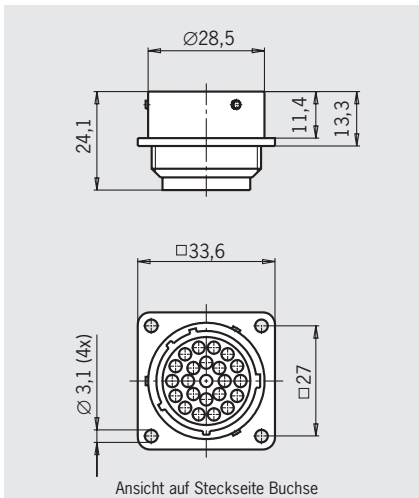
Buchsen-Flanschdose UT23 ¹⁾

Buchsen-Flanschdose für Stiftstecker UT23 an Zustimmungstaster ...C1715.

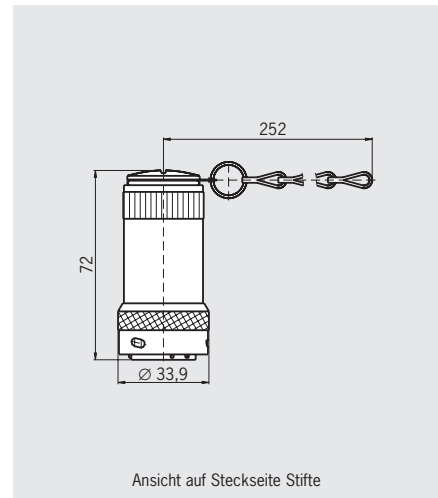
Blindstecker UT23 mit Kette ¹⁾

Blindstecker für Buchsen-Flanschdose UT23.

Buchsen-Flanschdose UT23
23-polig



Blindstecker UT23
mit Kette



Bestelltable

Bezeichnung	Anschluss	Ausführung	Best. Nr./Artikel
UT23 23-polig	Crimpkontakt ¹⁾	Buchsen-Flanschdose für Zustimmungstaster ..C1725	074384 Flanschdose / 23-polig / Metallausführung
		Stift-Blindstecker mit Kette (3 Brücken beigelegt)	083457 Kurzschlussstecker mit Kette

Hinweise zu Crimpkontakten siehe Seite 68.

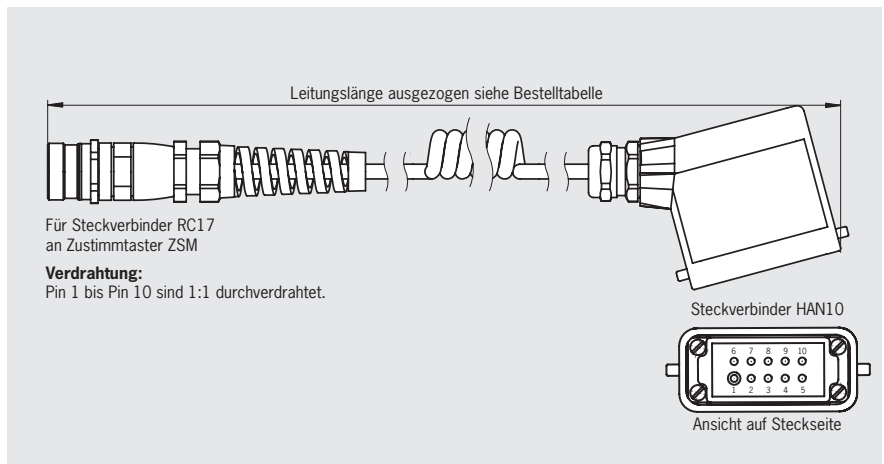
1) Crimpkontakte liegen bei.

Anschlussleitungen

Anschlussleitung für Zustimmtaster ZSM mit Steckverbinder RC17

Anschlussleitung für Zustimmtaster ZSM mit Steckverbinder RC17

Die hochwertige Anschlussleitung für den ZSM2300-106374 ist in zwei Längen verfügbar und kann direkt am Gerät gesteckt werden. Für den Anschluss an den Bausatz ZSM ist der entsprechende Flanschstecker erhältlich (siehe Seite 65).

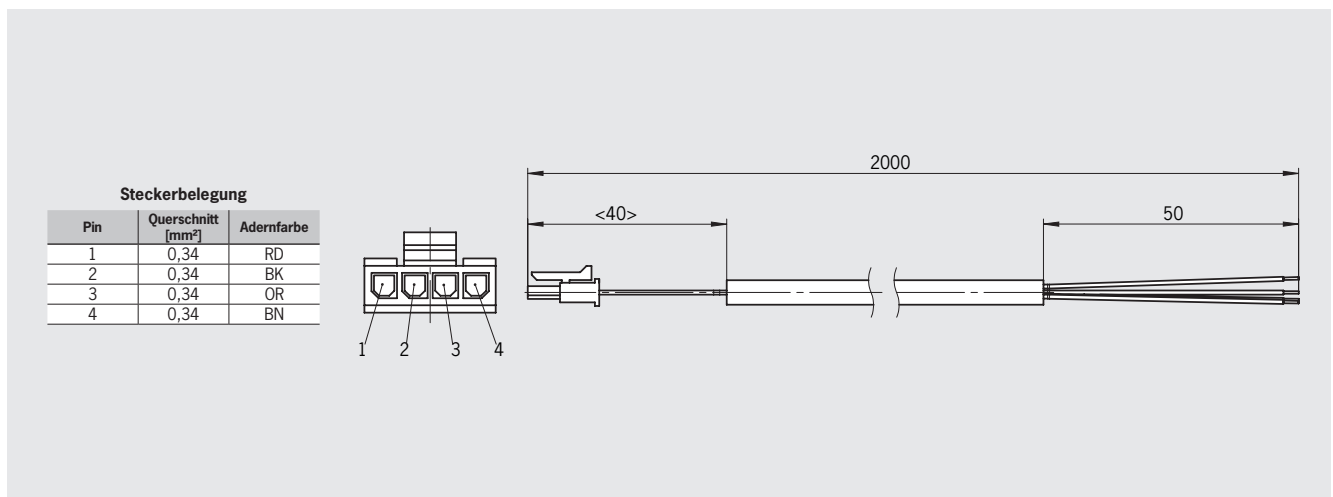


Bestelltabelle

Bezeichnung	Ausführung	Best. Nr. / Artikel
Anschlussleitung für Zustimmtaster ZSM mit Steckverbinder RC17	Spiralisiert, Länge 3,9 m	106391 Spiralleitung mit Steckverbinder 3,9 m
	Spiralisiert, Länge 9,0 m	106392 Spiralleitung mit Steckverbinder 9 m

Anschlussleitung für Zustimmtaster ZXE-111276

4-polig, Flachsteckanschluss



Bestelltabelle

Bezeichnung	Anschluss	Best. Nr./Artikel
Anschlussleitung für Zustimmtaster ZXE-111276	Flachsteckanschluss	115123 Anschlussleitung für Zustimmtaster ZXE-111276

Verzeichnis von Anbietern für Steckverbinder

Wir übernehmen keine Garantie für Vollständigkeit und Richtigkeit der aufgeführten Bestelldaten. Die Daten entsprechen dem Stand Oktober 2004. Änderungen bleiben den jeweiligen Herstellern vorbehalten. Die aufgeführten Steckverbinder bzw. Zubehörteile sind auch von anderen Herstellern erhältlich.

► Steckverbinder und Zubehör

Für Steckverbinder	Funktion	Herstellerbezeichnung	
SVM5 5 Pole	Buchsenstecker M12	99-0436-57-05 Kabeldose	Binder www.binder-connector.de
	Buchsen-Flanschdose M12	09-3442-700-05 Flanschdose mit Litzen	
	Stift-Blindstecker M12	08-2425-000-000 Schutzkappe für Dose mit Halteband	
C16-1 6 Pole + PE	Buchsen-Flanschdose	T3107 500 Gerätedose	Amphenol-Tuchel www.amphenol-tuchel.com
	Buchsen-Crimpkontakte für C16-1, VPE 100 St.	VN02 016 0002 (1) Einzelkontakt, silber, 0,5-1,5 mm ²	
	Stift-Blindstecker	T6483 000 Verschlusskappe für Gerätedose	
MR 7, 8, 9, 10 und 12 Pole	Buchsenstecker gerade (7-polig), vorkonfektioniert zu Einbaustecker MR7	MIN-7FPX-.. Female Plugs with cable	MENCOM www.mencomcorp.com
	Buchsenstecker gerade (8-polig), vorkonfektioniert zu Einbaustecker MR8	MIN-8FPX-.. Female Plugs with cable	
	Buchsenstecker gerade (9-polig), vorkonfektioniert zu Einbaustecker MR9	MIN-9FP-.. Female Plugs with cable	
	Buchsenstecker gerade (10-polig), vorkonfektioniert zu Einbaustecker MR10	MIN-10FP-.. Female Plugs with cable	
	Buchsenstecker gerade (12-polig), vorkonfektioniert zu Einbaustecker MR12	MIN-12FP-.. Female Plugs with cable	
HAN10 10 Pole + PE	Flanschdose 1 Kabelabgang	19 20 010 0251 Sockelgehäuse 1 Kabelabgang	Harding www.harding.com
	Buchsenkontakte (Einbau für Flanschdose)	09 20 010 3101 Kontaktensatz Buchse Crimpanschluss	
	Kontaktbuchsen zum Crimpen	09 33 000 6220 Crimpkontakte Buchse 0,5 mm ²	
	Blindstecker	09 20 010 5425 Abdeckklappe	
RC17-Y codiert 17 Pole	Buchsen-Flanschdose, lötlbar zu Stiftstecker RC17	RC-17S1Y122000 Flanschsteckverbinder 17-polig	Coninvers www.coninvers.com

► Crimp- und Lösewerkzeug

Für Steckverbinder	Funktion	Herstellerbezeichnung	
SR6 und SR11	Crimpwerkzeug	932 507-002 XZC 0701	Hirschmann www.hirschmann.com
	Lösewerkzeug	931 812-001 XWA 164	
C16-1	Crimpwerkzeug	TA0500 + TA0000163 + TA0002016001 Crimpzange, -backen und Kontaktaufnahm	Amphenol-Tuchel www.amphenol-tuchel.com
	Lösewerkzeug	FG 0300 1461 Lösewerkzeug	
RC12 und RC17	Crimpwerkzeug	RC-Z2504 Crimpzange für gedrehte Kontakte	Coninvers www.coninvers.com
	Lösewerkzeug	RC-Z2494 Lösewerkzeug/Einsetzwerkzeug	
UT23	Crimpwerkzeug	Y16RCM Crimpingtool for machined contacts	Burndy www.burndy.com
	Lösewerkzeug	RX2025GE1 Extraction tool	

Übersicht

Anschlusspläne ZSM

Ausführung

Mobile Ausführung ZSM

Einbau-Ausführung ZSE/ZXE

Mobile Ausführung ZSA/ZSB/ZRR

Schaltelemente

Anschluss

Flachstecker

Schraubklemmen

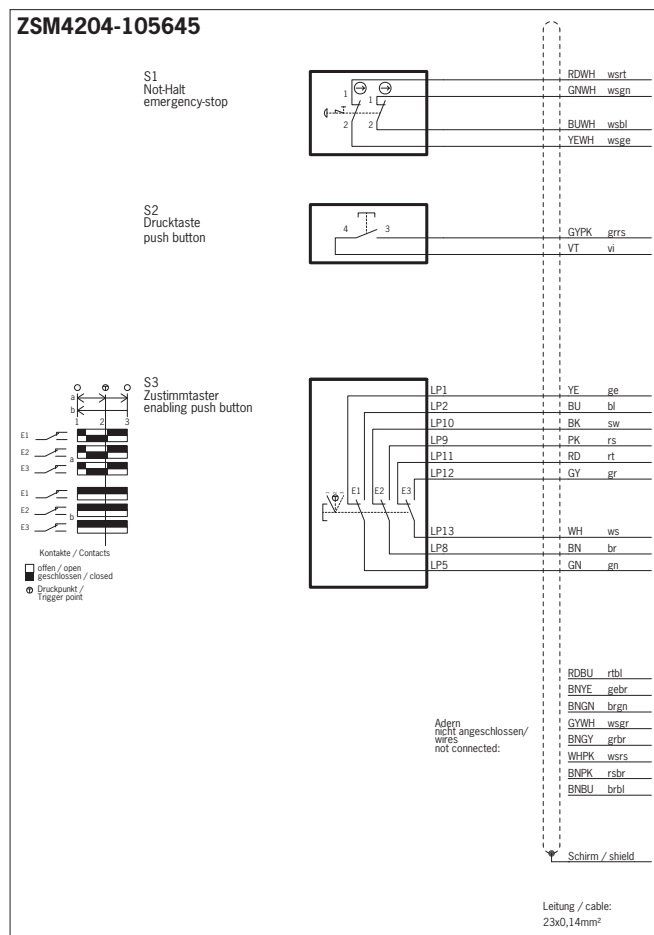
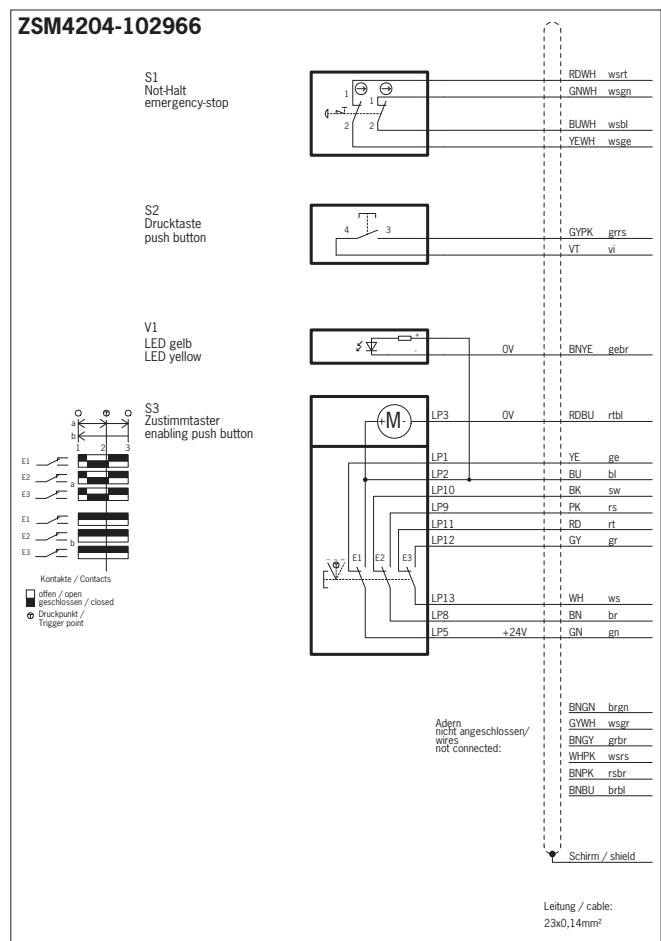
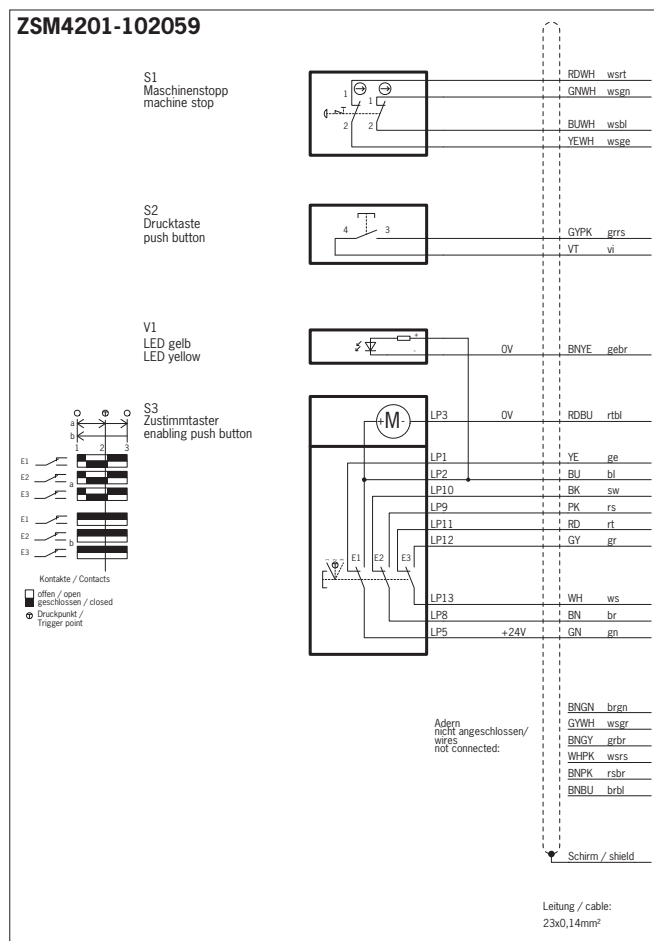
Offenes Leitungsende

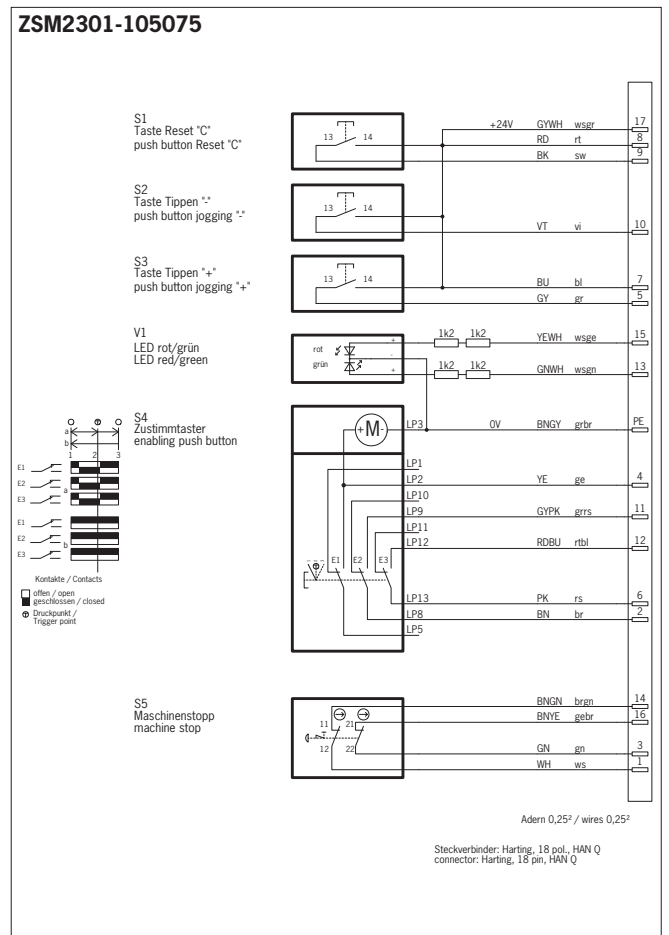
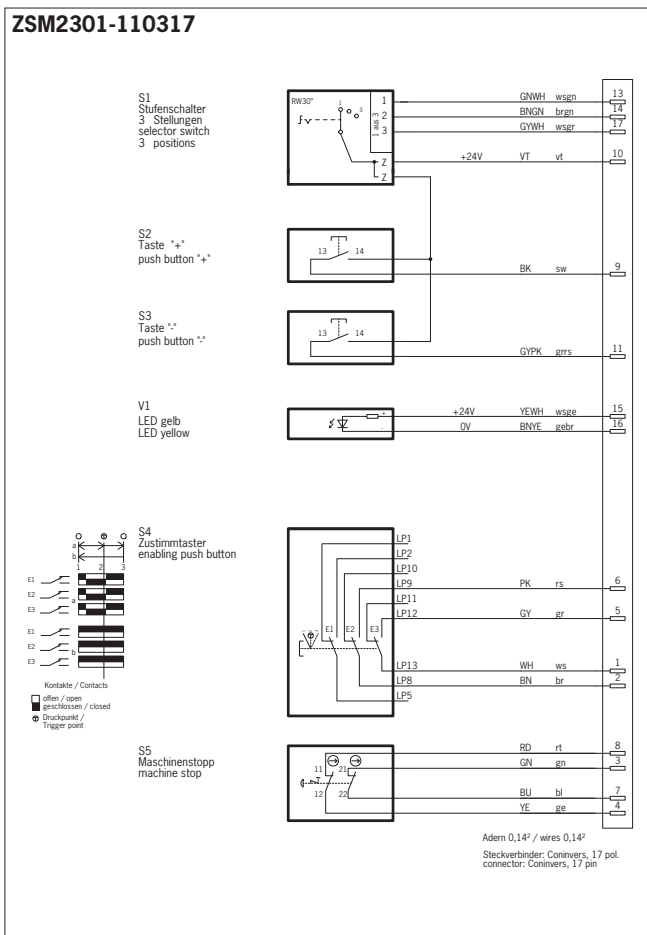
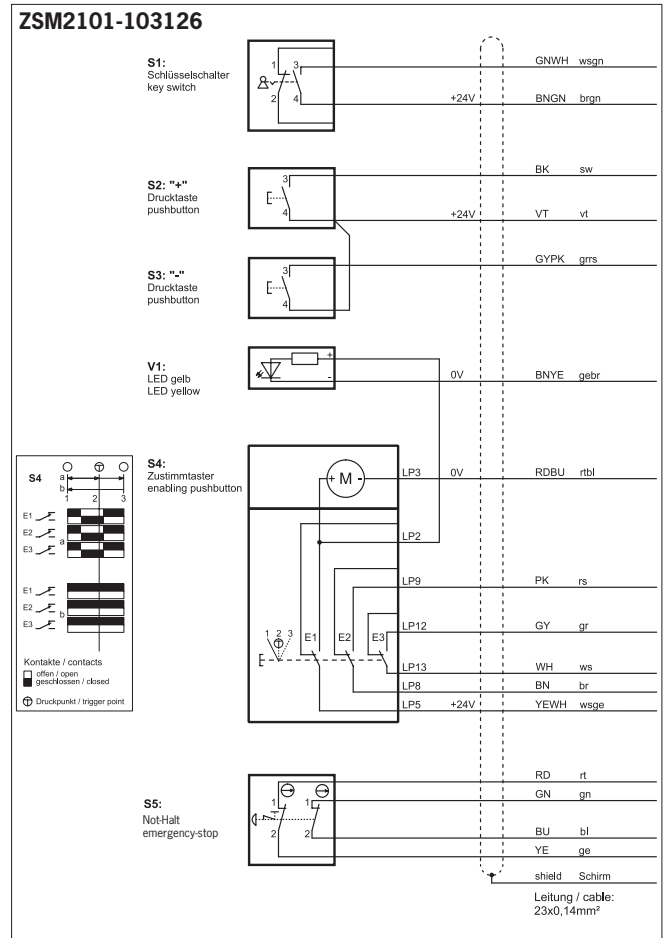
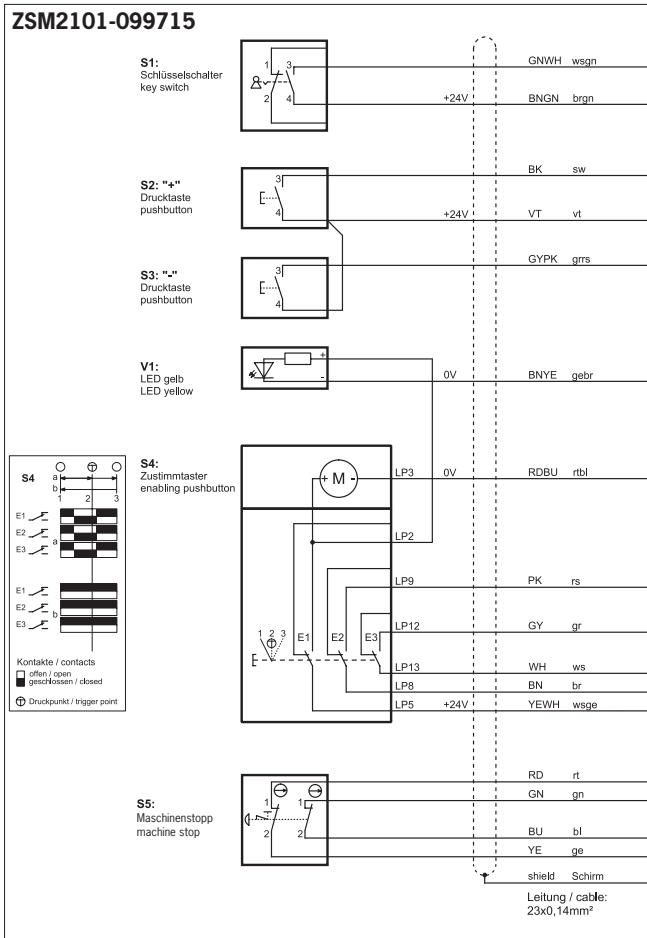
Steckverbinder

Zubehör für Zustimmungstaster

Anschlusspläne ZSM	Ausführung			Schaltelemente	Anschluss				Zubehör	Seite
	ZSM Mobil	ZSE/ZXE Einbau	ZSA/ZSB/ZSR Mobil		Flachstecker	Schraubklemmen	offenes Leitungsende	Steckverbinder		
●										70 - 76
	●									77/78
		●								79
			●							79
				●						79
					●					80
						●				80
							●			80
								●		80/82
									●	83/84

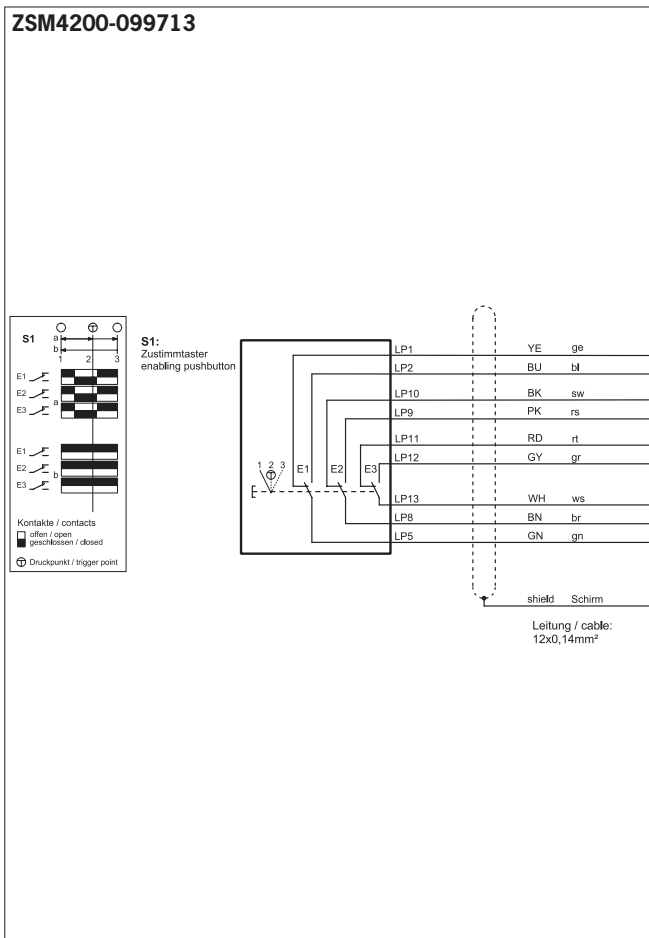
Anschlusspläne



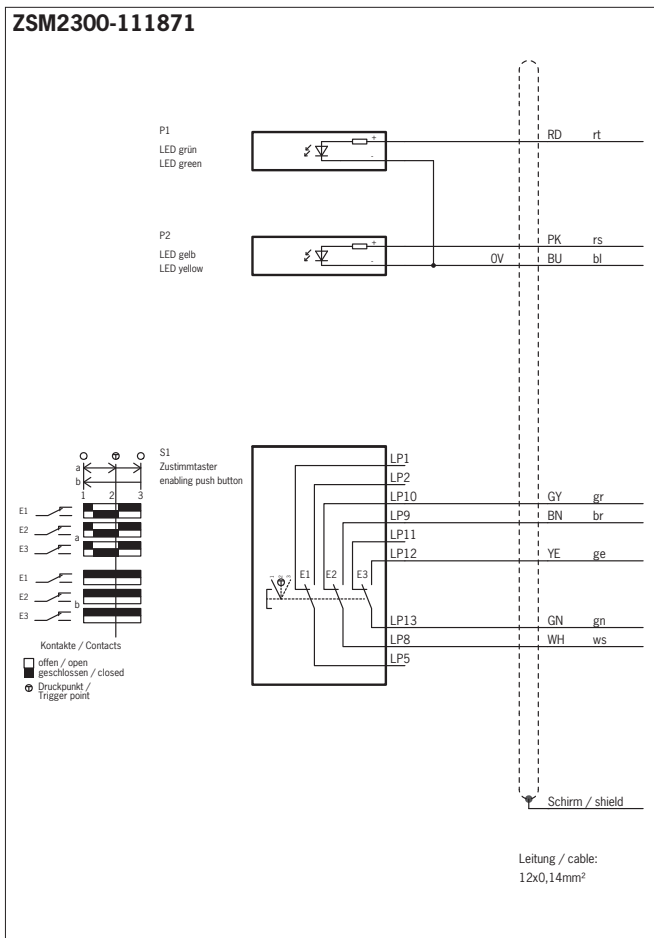


Anschlusspläne

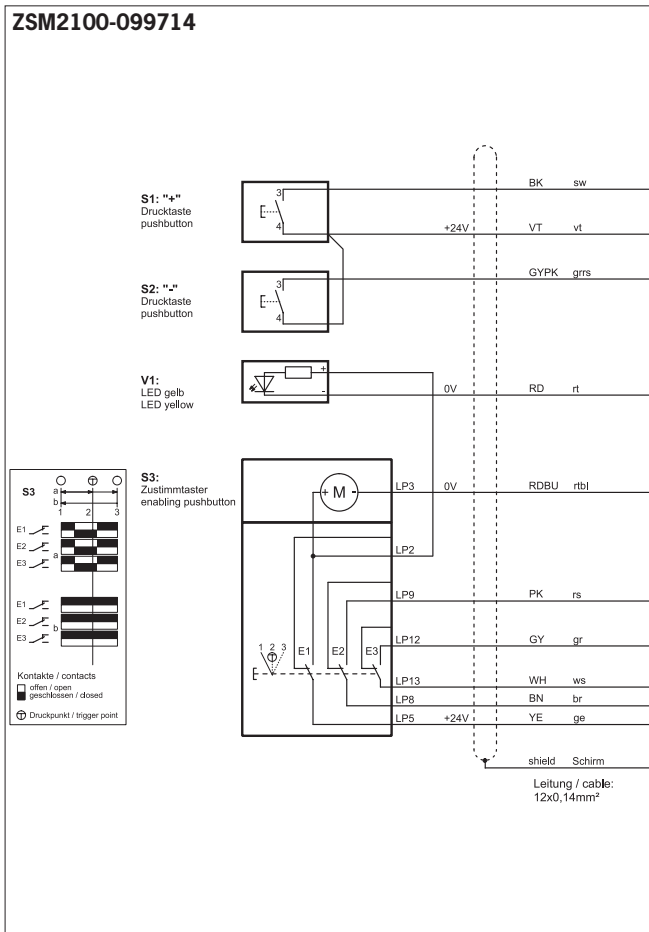
ZSM4200-099713



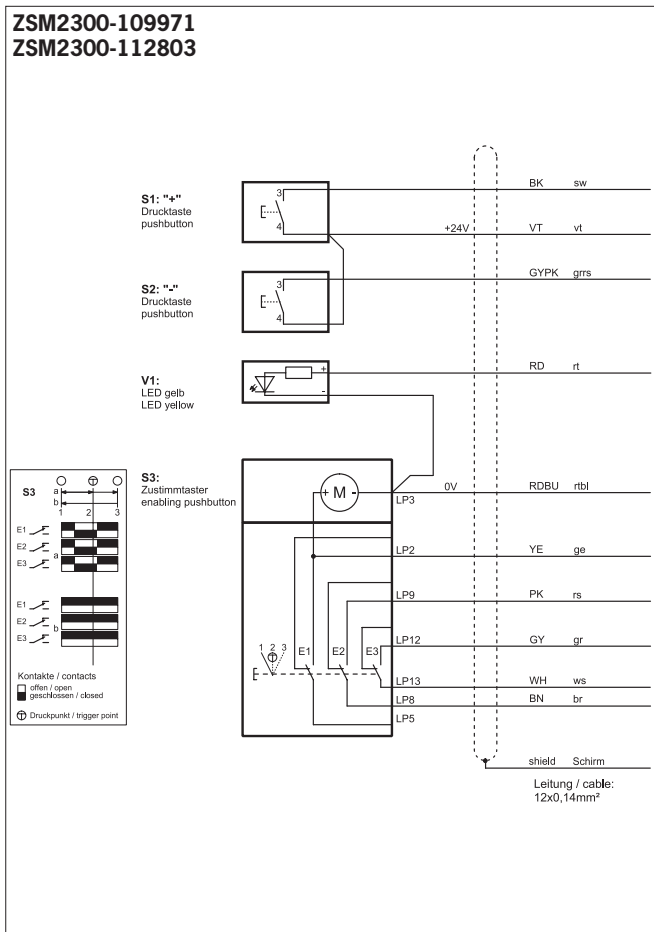
ZSM2300-111871



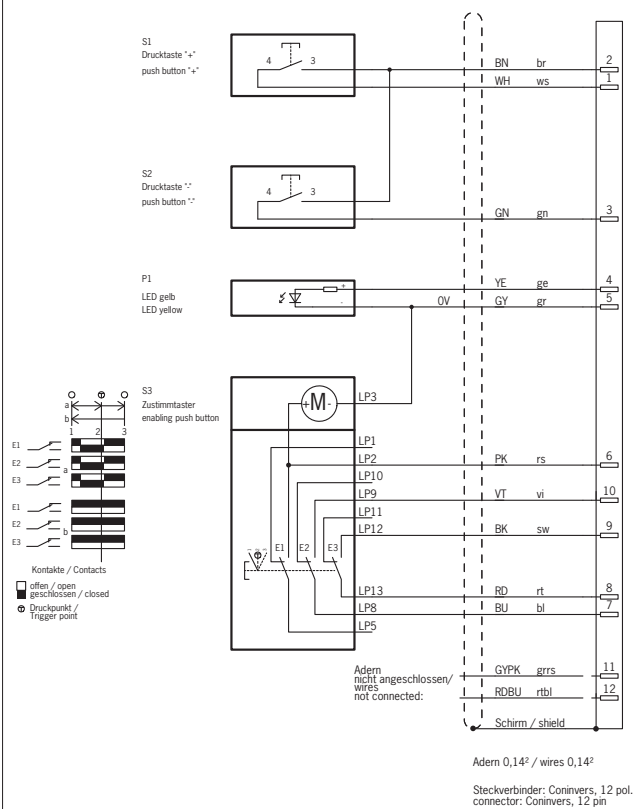
ZSM2100-099714



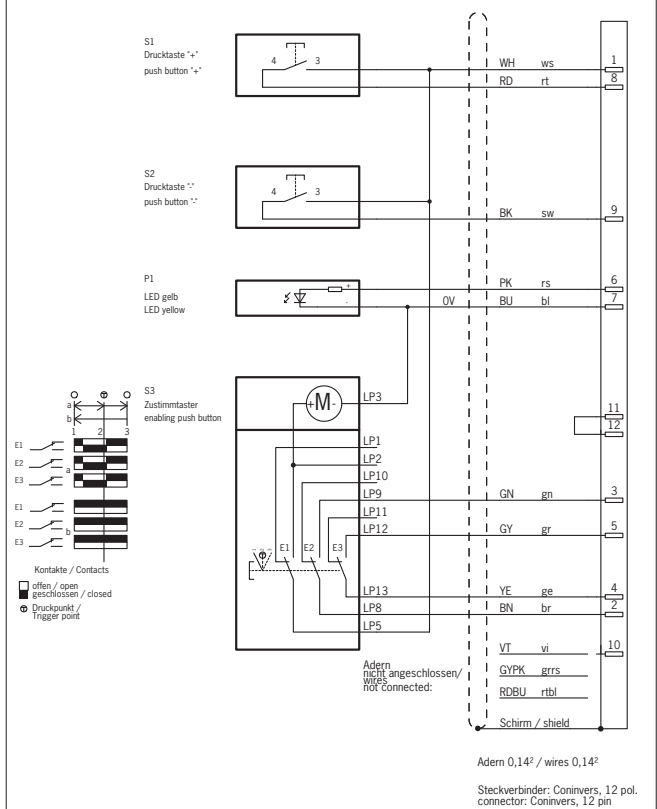
ZSM2300-109971
ZSM2300-112803



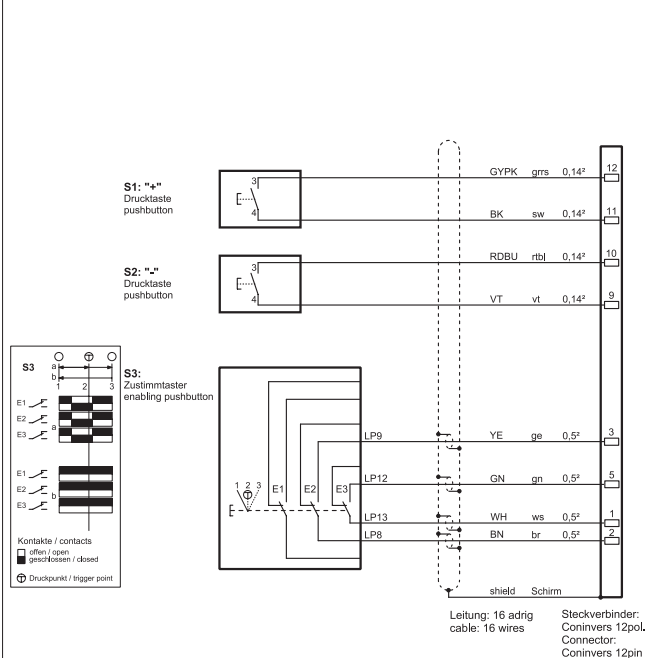
ZSM2300-111462



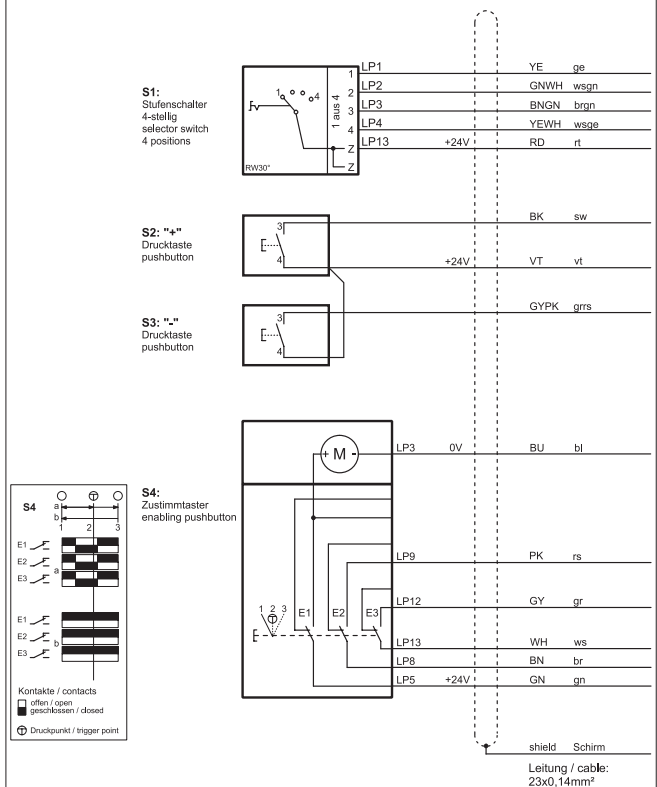
ZSM2100-111594



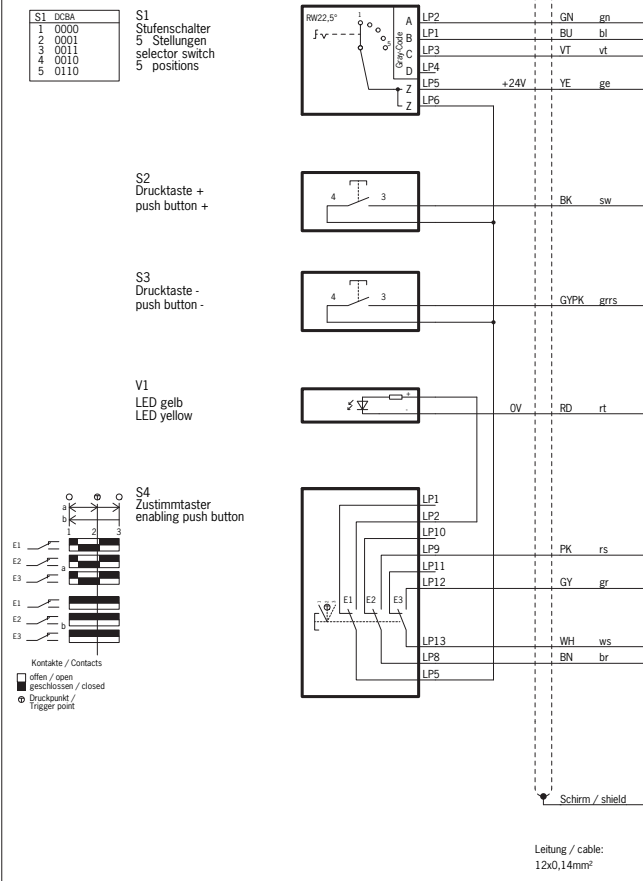
ZSM2300-099716 ZSM2300-113290



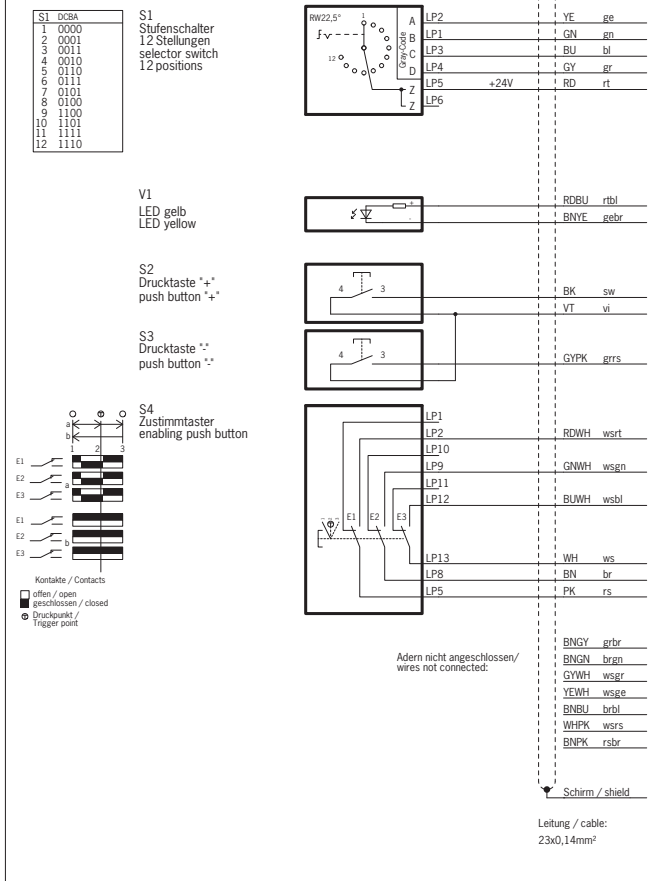
ZSM2200-100697



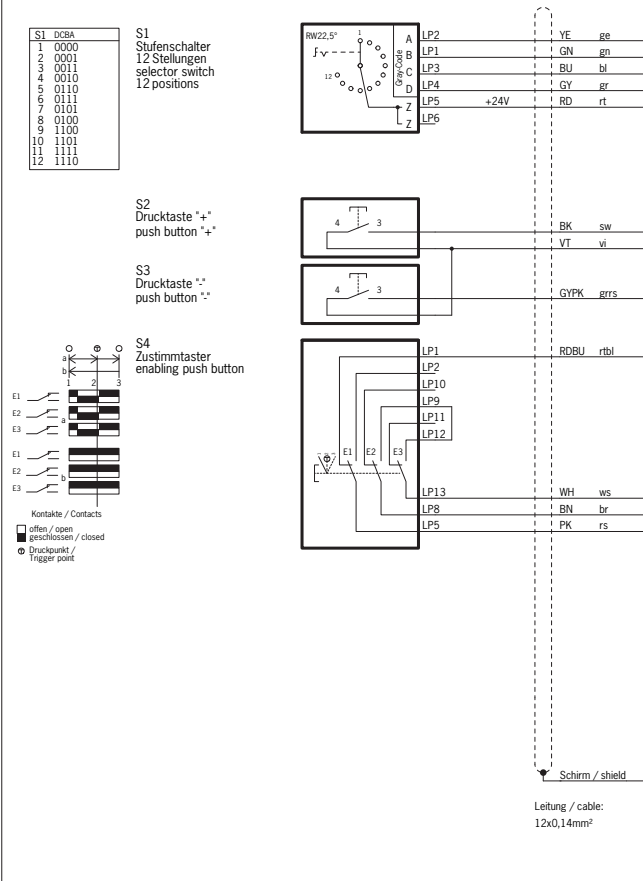
ZSM2100-106103



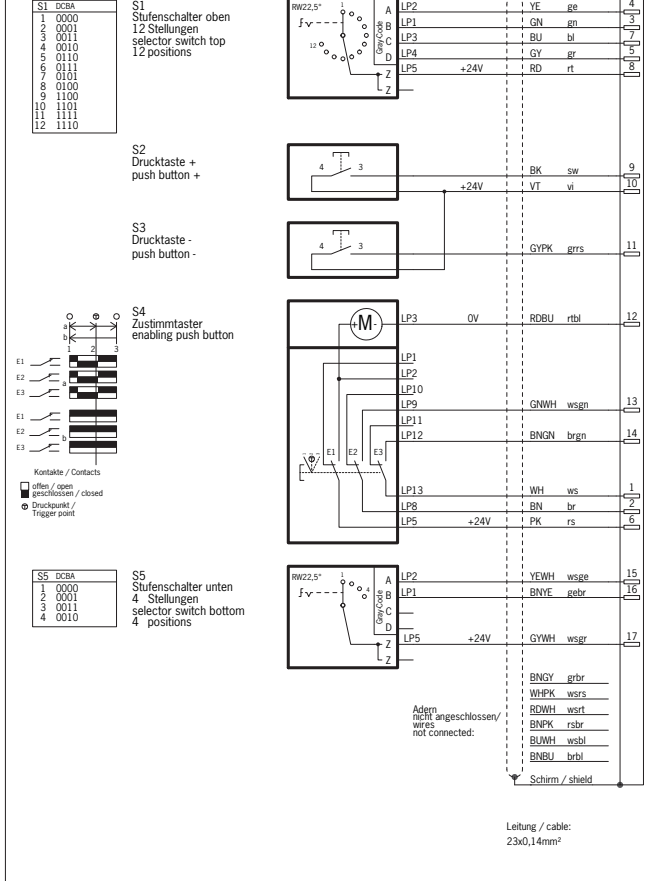
ZSM2200-105308



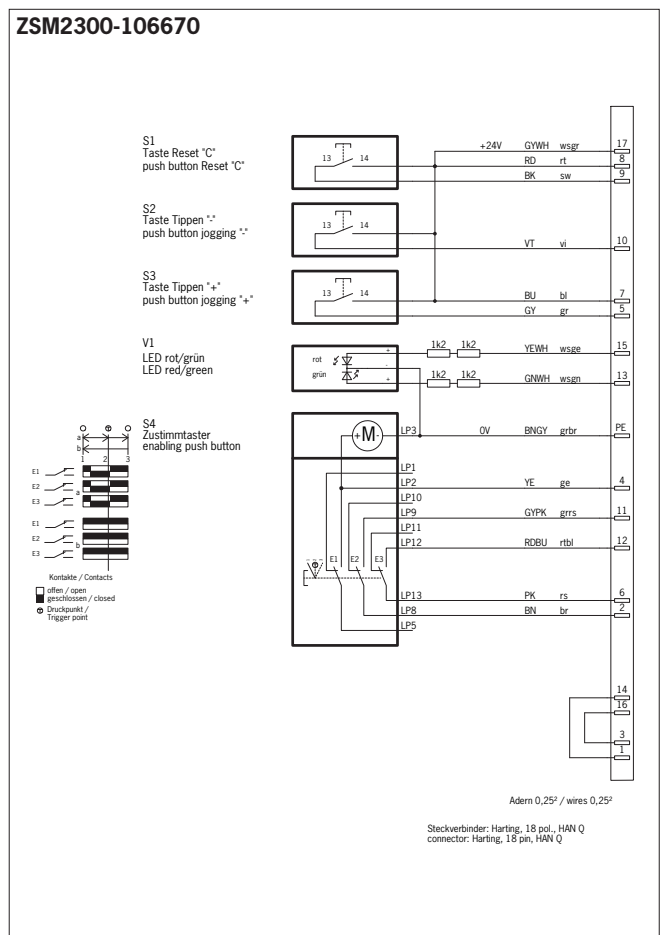
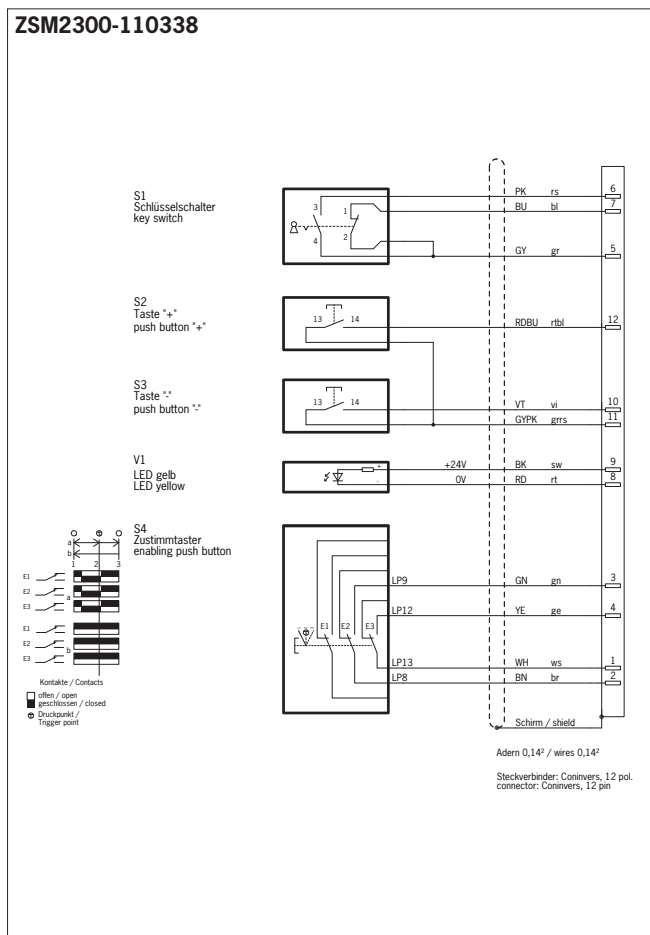
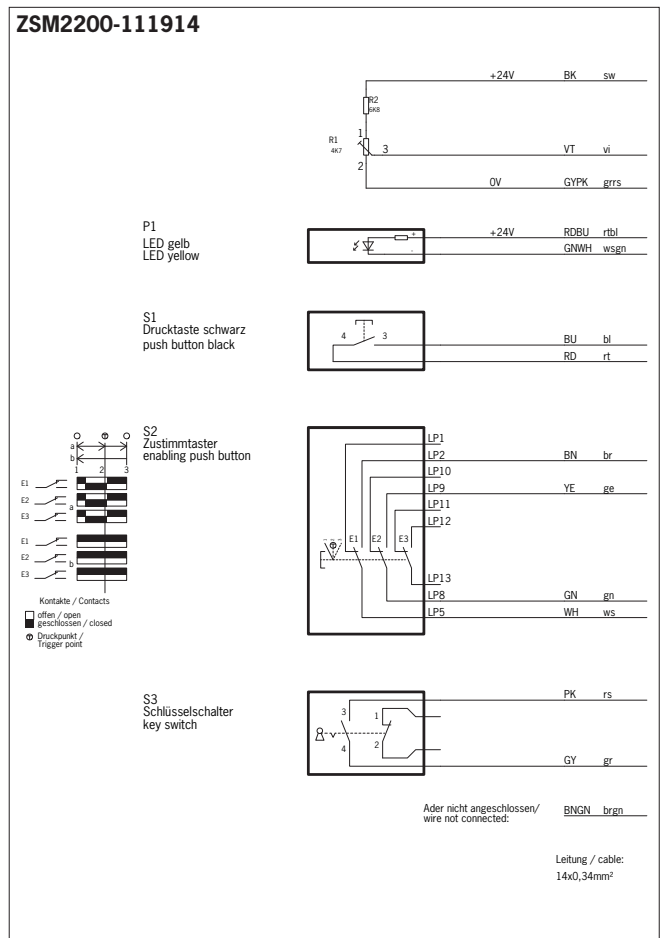
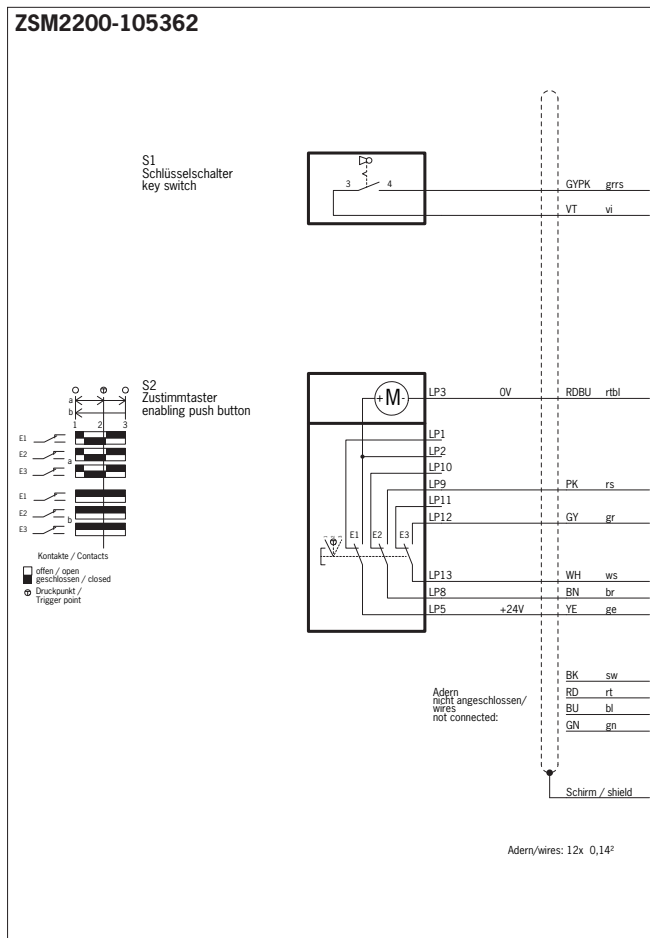
ZSM3100-103462



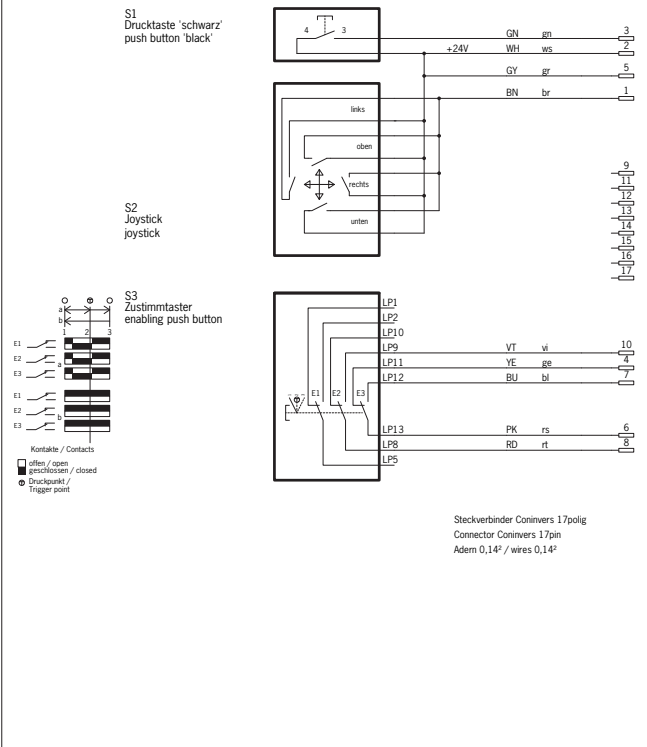
ZSM2200-112033



Anschlusspläne



ZSM2300-106374



Technische Daten

Basisgerät Zustimmtaster ZSM			
Parameter		Wert	Einheit
Werkstoff	Gehäuse	PA	
	Zustimmtaste	CR	
	Griffmulde/Dichtung	TPE	
Schutzart nach IEC 529		IP 54	
Umgebungstemperatur		-5 ... +60	°C
Masse (inkl. Anschlussleitung)		ca. 1,1	kg

Schaltelement Zustimmtaster			
Parameter		Wert	Einheit
Schaltglieder		3 Wechslerkontakte	
Lebensdauer		1 x 10 ⁶ Schaltspiele	
Gebrauchskategorie nach IEC 947-5-1 (für Zustimmtaste)		DC13 U _e 24V I _e 0,3 A	
		U _e 24V I _e 1 A	

Maschinenstopp			
Parameter		Wert	Einheit
Farbe Betätigungskopf		schwarz	
Farbe Unterteil		gelb	
Rückstellung		Zugentriegelung	
Schutzart		IP 65	
Max. Anzahl Schaltelemente		2	
Kontaktelement		2 x Zwangsöffner	
Gebrauchskategorie nach IEC 947-5-1		DC-13 I _e 1 A U _e 24 V	

Not-Halt-Einrichtung			
Parameter		Wert	Einheit
Farbe Betätigungskopf		rot	
Farbe Unterteil		gelb	
Rückstellung		Zug- und Drehentriegelung	
Schutzart		IP 65	
Anzahl Schaltelemente		2	
Kontaktelement		1 x Zwangsöffner	
Gebrauchskategorie nach IEC 947-5-1		DC-13 I _e 1 A U _e 24 V	

LED-Anzeige einfarbig			
Parameter		Wert	Einheit
Gehäuse		verchromt	
Betriebsspannung		24	V
Farbe		gelb oder rot	

LED-Anzeige zweifarbig			
Parameter		Wert	Einheit
Durchlassstrom typ.		0,02	A
Spannung rot		1,85	V
Spannung grün		2,2	V

Reset-Taste / Drucktaster			
Parameter		Wert	Einheit
Schaltspannung max.		30	V DC
Schaltstrom max.		0,1	A

Stufenschalter			
Parameter		Wert	Einheit
Ausgabecode		siehe Anschlusspläne	
Schaltspannung max.		25	V AC/DC
Schaltleistung max.		0,2	VA

Schlüsselschalter

Parameter	Wert	Einheit
Schaltspannung max.	30	V AC/DC
Schaltstrom max.	0,25	A

Drehpotentiometer

Parameter	Wert	Einheit
Widerstandswert	4,7	kΩ
Umgebungstemperatur	- 55 bis +125	°C
Betätigungsdrehmoment	0,5 bis 3,5	Ncm

Tipp-Funktion

Parameter	Wert	Einheit
Schaltstrom max. bei DC 28 V - bei ohmscher Last - bei induktiver Last	2 1	A

Anschluss über offenes Kabelende

Parameter	Wert	Einheit
Anschluss	Leitung 12 x 0,14 mm ² Leitung 23 x 0,14 mm ²	
Kurzschlusschutz nach IEC 60269-1 (Steuersicherung)	2	A gG
Gebrauchskategorie nach EN 60947-5-1		
Zustimmtaster DC-13	I_p 1 A U_p 24 V	
Tasten und LEDs DC-13	I_p 0,3 A U_p 24 V	

Anschluss Steckverbinder RC12

Parameter	Wert	Einheit
Anschluss	Stift-Steckverbinder	
Ausführung	RC12 (11-polig + PE)	
Aderquerschnitt	0,14	mm ²
Bemessungsisolationsspannung U_i	0,8	kV
Gebrauchskategorie nach EN 60947-5-1		
Zustimmtaster DC-13	I_p 1 A U_p 24 V	
Tasten und LEDs DC-13	I_p 0,3 A U_p 24 V	

Anschluss Steckverbinder RC17

Parameter	Wert	Einheit
Anschluss	Stift-Steckverbinder	
Ausführung	RC17 (17-polig)	
Aderquerschnitt	0,14	mm ²
Bemessungsisolationsspannung U_i	0,8	kV
Gebrauchskategorie nach EN 60947-5-1		
Zustimmtaster DC-13	I_p 1 A U_p 24 V	
Tasten und LEDs DC-13	I_p 0,3 A U_p 24 V	

Anschluss Steckverbinder HAN Q17

Parameter	Wert	Einheit
Anschluss	Stift-Steckverbinder	
Ausführung	HAN Q17 (17-polig)	
Aderquerschnitt	0,14	mm ²
Bemessungsisolationsspannung U_i	0,8	kV
Gebrauchskategorie nach EN 60947-5-1		
Zustimmtaster DC-13	I_p 1 A U_p 24 V	
Tasten und LEDs DC-13	I_p 0,3 A U_p 24 V	

Einbau-Ausführung

Parameter	Wert		Einheit
Gehäusewerkstoff	Polyamid, schwarz		
Werkstoff Schutzkappe	CR (Neopren), schwarz		
Schutzart nach IEC 60529	frontseitig	IP 65	
Umgebungstemperatur	- 5 bis +60		°C
Einbaulage	beliebig		
Masse	ZSE / ZSG: ca. 0,1	ZXE: ca. 0,03	kg
Zuverlässigkeitswerte nach EN ISO 13849-1			
B _{10d}	ZSE	5 x 10 ⁵ Schaltspiele	
	ZXE	1 x 10 ⁶ Schaltspiele	

Mobile Ausführung G1

Parameter	Wert		Einheit
Gehäusewerkstoff	Polyamid, schwarz		
Werkstoff Schutzkappe	CR (Neopren), schwarz		
Schutzart nach IEC 60529	IP 67 / IP 65 mit Zusatzfunktion (Taster, LED)		
Umgebungstemperatur	- 5 bis +50		°C
Masse	ca. 0,4 (ohne Leitung)		kg
Zuverlässigkeitswerte nach EN ISO 13849-1			
B _{10d}	ZSA	5 x 10 ⁵ Schaltspiele	
	ZSB	5 x 10 ⁵ Schaltspiele	

Mobile Ausführung G2

Parameter	Wert		Einheit
Gehäusewerkstoff	Polyamid, gelb		
Werkstoff Schutzkappe	CR (Neopren), schwarz		
Schutzart nach IEC 60529	IP 65		
Umgebungstemperatur	- 5 bis +50		°C
Masse	ca. 1,1 (mit 5 m gerader Leitung)		kg
Zuverlässigkeitswerte nach EN ISO 13849-1			
B _{10d}	ZSR	5 x 10 ⁵ Schaltspiele	

Mobile Ausführung G3

Parameter	Wert		Einheit
Gehäusewerkstoff	Polyamid, gelb		
Werkstoff Schutzkappe	CR (Neopren), schwarz		
Schutzart nach IEC 60529	IP 65		
Umgebungstemperatur	- 5 bis +50		°C
Masse	ca. 1,5 (mit 5 m gerader Leitung)		kg
Zuverlässigkeitswerte nach EN ISO 13849-1			
B _{10d}	ZSB	5 x 10 ⁵ Schaltspiele	

Schaltelemente

Parameter	Wert			Einheit
Schaltprinzip	Schleichschaltglied			
Lebensdauer	1 x 10 ⁵ Zyklen			
Funktionsablauf	2-stufig	3-stufig		
Schaltelement mit 1 Schaltglied	10 1 S	1110 1 S/Ö ⇄		
Schaltelement mit 2 Schaltgliedern	20 2 S	1210 1 S/Ö ⇄ + 1 S	2202 2 S/Ö	2220 2 S/Ö ⇄
Schaltelement mit 3 Schaltgliedern	21 2 S + 1 Ö	111 1 S + 1 Ö ⇄ + 1 Ö	210 2 S + 1 Ö ⇄	300 3 S
Schaltelement mit 4 Schaltgliedern	-	121 1 S + 2 Ö ⇄ + 1 Ö	220 2 S + 2 Ö ⇄	
min. Schaltstrom bei 24 V	1 mA (ZXE Schaltelement 2202: 5 mA)			

Anschluss Flachstecker Mobil-Kit ZSA

Parameter	Wert	Einheit
Anschluss	Flachsteckanschluss	
Ausführung nach IEC 60760	2,8 x 0,8 mm	
Schutzart nach IEC 60529	Anschlüsse IP 00	
Bemessungsstoßspannungsfestigkeit U_{mp}	2,5	kV
Bemessungsisolationsspannung U_i	250	V AC/DC
Konventioneller thermischer Strom I_{th}	3	A
Kurzschlusschutz nach IEC 60269-1 (Steuersicherung)	4	A gG
Gebrauchskategorie nach EN 60947-5-1	AC-15	I_e 4 A U_e 230 V
	DC-13	I_e 3 A U_e 24 V

Anschluss Schraubklemmen ZXE

Parameter	Wert	Einheit
Anschluss	Schraubklemmen	
Ausführung	4-polig	
Anzugsdrehmoment max.	0,15	Nm
Anschlussdurchmesser	eindrätig 0,3 - 1,4 mm, AWG 22 - 16	
Anschluss-Nenn Durchmesser	eindrätig	1,5
	feindrätig	1 mm ² , AWG 16
Anschluss-Abisolierung	5	mm
Schutzart nach IEC 60529	Anschlüsse IP 00	
Bemessungsstoßspannungsfestigkeit U_{mp}	1,5	kV
Bemessungsisolationsspannung U_i	30	V AC/DC
Konventioneller thermischer Strom I_{th}	0,1	A
Absicherung U (+LA) / U (+LB)	0,1	A gG
Gebrauchskategorie nach EN 60947-5-1	DC-13	I_e 0,1 A U_e 24 V

Anschluss über offenes Leitungsende

Parameter	Wert	Einheit
Anschluss	Leitung 3 x 0,75 mm ²	
Ausführung	Leitung 6 x 0,34 mm ²	
	Leitung 8 x 0,34 mm ²	
	Leitung 8 x 0,5 mm ² + 8 x 0,14 mm ²	
Ausführung	Einzelschirmung	2 x 0,75
	ohne Schirmung	1 x 0,75
Zusatzelemente	-	-
Bemessungsstoßspannungsfestigkeit U_{mp}	2,5	kV
Bemessungsisolationsspannung U_i	250	V AC/DC
Kurzschlusschutz nach IEC 60269-1 (Steuersicherung)	4	A gG
Gebrauchskategorie Zustimmungstaster nach EN 60947-5-1	AC-15	I_e 4 A U_e 230 V
	DC-13	I_e 3 A U_e 24 V
Gebrauchskategorie Tasten und LEDs nach EN 60947-5-1	AC-15	-
	DC-13	-

Anschluss Steckverbinder SS4

Parameter	Wert	Einheit
Anschluss	Stift-Steckverbinder	
Ausführung	SS4 (3-polig + PE)	
Leitungsquerschnitt Anschlussleitung	6 x 0,34	mm ²
Schutzart nach IEC 60529	IP 67 ¹⁾	
Bemessungsstoßspannungsfestigkeit U_{mp}	0,8	kV
Kurzschlusschutz nach IEC 60269-1 (Steuersicherung)	2	A gG
Gebrauchskategorie nach EN 60947-5-1	AC-15	I_e 2 A U_e 230 V
	DC-13	I_e 2 A U_e 24 V

Anschluss Steckverbinder SVM5

Parameter	Wert	Einheit
Anschluss	Stift-Steckverbinder	
Ausführung	SVM5 (5-polig)	
Leitungsquerschnitt Anschlussleitung	6 x 0,34	mm ²
Schutzart nach IEC 60529	IP 67 ¹⁾	
Bemessungsstoßspannungsfestigkeit U_{mp}	0,8	kV
Kurzschlusschutz nach IEC 60269-1 (Steuersicherung)	2	A gG
Gebrauchskategorie nach EN 60947-5-1	AC-15	I_e 2 A U_e 24 V
	DC-13	I_e 2 A U_e 24 V

¹⁾ Nur im verschraubten Zustand mit dem dazugehörigen Steckverbinder von Seite 64ff

Anschluss Steckverbinder C16

Parameter	Wert	Einheit
Anschluss	Stift-Steckverbinder	
Ausführung	C16 (6-polig + PE)	
Leitungsquerschnitt Anschlussleitung	3 x 0,75 8 x 0,34	mm ²
Schutzart nach IEC 60529	IP 67 ¹⁾	
Bemessungsstoßspannungsfestigkeit U _{imp}	0,8	kV
Kurzschlusschutz nach IEC 60269-1 (Steuersicherung)	2	A gG
Gebrauchskategorie nach EN 60947-5-1	AC-15 I _e 2 A U _e 24 V	
	DC-13 I _e 2 A U _e 24 V	

Anschluss Steckverbinder MR7

Parameter	Wert	Einheit
Anschluss	Stift-Steckverbinder	
Ausführung	MR7 (7-polig)	
Leitungsquerschnitt Anschlussleitung	ohne Leitung	mm ²
Schutzart nach IEC 60529	IP 65 ¹⁾	
Bemessungsstoßspannungsfestigkeit U _{imp}	0,8	kV
Kurzschlusschutz nach IEC 60269-1 (Steuersicherung)	2	A gG
Gebrauchskategorie Zustimmungstaster nach EN 60947-5-1	AC-15 I _e 2 A U _e 24 V	
	DC-13 I _e 2 A U _e 24 V	
Gebrauchskategorie Tasten und LEDs nach EN 60947-5-1	AC-15 24 V 400 mA	
	DC-13 24 V 100 mA	

Anschluss Steckverbinder MR8

Parameter	Wert	Einheit
Anschluss	Stift-Steckverbinder	
Ausführung	MR8 (8-polig)	
Leitungsquerschnitt Anschlussleitung	ohne Leitung	mm ²
Schutzart nach IEC 60529	IP 65 ¹⁾	
Bemessungsstoßspannungsfestigkeit U _{imp}	0,8	kV
Kurzschlusschutz nach IEC 60269-1 (Steuersicherung)	2	A gG
Gebrauchskategorie Zustimmungstaster nach EN 60947-5-1	AC-15 I _e 2 A U _e 24 V	
	DC-13 I _e 2 A U _e 24 V	
Gebrauchskategorie Tasten und LEDs nach EN 60947-5-1	AC-15 24 V 400 mA	
	DC-13 24 V 100 mA	

Anschluss Steckverbinder MR10

Parameter	Wert	Einheit
Anschluss	Stift-Steckverbinder	
Ausführung	MR10 (10-polig)	
Leitungsquerschnitt Anschlussleitung	ohne Leitung	mm ²
Schutzart nach IEC 60529	IP 65 ¹⁾	
Bemessungsstoßspannungsfestigkeit U _{imp}	0,8	kV
Kurzschlusschutz nach IEC 60269-1 (Steuersicherung)	2	A gG
Gebrauchskategorie Zustimmungstaster nach EN 60947-5-1	AC-15 I _e 2 A U _e 24 V	
	DC-13 I _e 2 A U _e 24 V	

Anschluss Steckverbinder HAN10

Parameter	Wert	Einheit
Anschluss	Stift-Steckverbinder	
Ausführung	HAN10 (10-polig + PE)	
Leitungsquerschnitt Anschlussleitung	8 x 0,34	mm ²
Schutzart nach IEC 60529	IP 65 ¹⁾	
Bemessungsstoßspannungsfestigkeit U _{imp}	0,8	kV
Kurzschlusschutz nach IEC 60269-1 (Steuersicherung)	2	A gG
Gebrauchskategorie nach EN 60947-5-1	AC-15 I _e 2 A U _e 230 V	
	DC-13 I _e 2 A U _e 24 V	

¹⁾ Nur im verschraubten Zustand mit dem dazugehörigen Steckverbinder von Seite 64ff

Anschluss Steckverbinder RC12

Parameter	Wert		Einheit
Anschluss	Stift-Steckverbinder		
Ausführung	RC12 (11-polig + PE)		
Leitungsquerschnitt Anschlussleitung	8 x 0,5 + 8 x 0,14	6 x 0,34	mm ²
Schutzart nach IEC 60529	IP 67 / IP 65 mit Zusatzelementen ¹⁾		
Bemessungsstoßspannungsfestigkeit U _{imp}	0,8		kV
Kurzschlusschutz nach IEC 60269-1 (Steuersicherung)	2		A gG
Gebrauchskategorie Zustimmungstaster nach EN 60947-5-1	AC-15 DC-13	I _e 2 A U _e 24 V I _e 2 A U _e 24 V	
Gebrauchskategorie Tasten und LEDs nach EN 60947-5-1	AC-15 DC-13	24 V 400 mA 24 V 100 mA	- -

Anschluss Steckverbinder BS12

Parameter	Wert		Einheit
Anschluss	Buchsen-Steckverbinder		
Ausführung	BS12 (12-polig)		
Leitungsquerschnitt Anschlussleitung	8 x 0,5 + 8 x 0,14		mm ²
Schutzart nach IEC 60529	IP 65 ¹⁾		
Bemessungsstoßspannungsfestigkeit U _{imp}	0,8		kV
Kurzschlusschutz nach IEC 60269-1 (Steuersicherung)	2		A gG
Gebrauchskategorie Zustimmungstaster nach EN 60947-5-1	AC-15 DC-13	I _e 2 A U _e 24 V I _e 2 A U _e 24 V	
Gebrauchskategorie Tasten und LEDs nach EN 60947-5-1	AC-15 DC-13	24 V 400 mA 24 V 100 mA	

Anschluss Steckverbinder RC17

Parameter	Wert		Einheit
Anschluss	Stift-Steckverbinder		
Ausführung	RC17 (17-polig)		
Leitungsquerschnitt Anschlussleitung	8 x 0,34	8 x 0,5 + 8 x 0,14	mm ²
Schutzart nach IEC 60529	IP 67 oder IP 65 mit Zusatzelementen ¹⁾		
Bemessungsstoßspannungsfestigkeit U _{imp}	0,8		kV
Kurzschlusschutz nach IEC 60269-1 (Steuersicherung)	2		A gG
Gebrauchskategorie Zustimmungstaster nach EN 60947-5-1	AC-15 DC-13	I _e 2 A U _e 24 V I _e 2 A U _e 24 V	
Gebrauchskategorie Tasten und LEDs nach EN 60947-5-1	AC-15 DC-13	24 V 400 mA 24 V 100 mA	

Anschluss Steckverbinder RC17 Y-codiert

Parameter	Wert		Einheit
Anschluss	Stift-Steckverbinder		
Ausführung	RC17 Y-codiert (17-polig)		
Leitungsquerschnitt Anschlussleitung	8 x 0,5 + 8 x 0,14		mm ²
Schutzart nach IEC 60529	IP 67 oder IP 65 mit Zusatzelementen ¹⁾		
Bemessungsstoßspannungsfestigkeit U _{imp}	0,8		kV
Kurzschlusschutz nach IEC 60269-1 (Steuersicherung)	2		A gG
Gebrauchskategorie Zustimmungstaster nach EN 60947-5-1	AC-15 DC-13	I _e 2 A U _e 24 V I _e 2 A U _e 24 V	
Gebrauchskategorie Tasten und LEDs nach EN 60947-5-1	AC-15 DC-13	24 V 400 mA 24 V 100 mA	

Anschluss Steckverbinder UT23

Parameter	Wert		Einheit
Anschluss	Stift-Steckverbinder		
Ausführung	UT23 (23-polig)		
Leitungsquerschnitt Anschlussleitung	6 x 0,34		mm ²
Schutzart nach IEC 60529	IP 67 ¹⁾		
Bemessungsstoßspannungsfestigkeit U _{imp}	0,8		kV
Kurzschlusschutz nach IEC 60269-1 (Steuersicherung)	2		A gG
Gebrauchskategorie nach EN 60947-5-1	AC-15 DC-13	I _e 2 A U _e 24 V I _e 2 A U _e 24 V	

¹⁾ Nur im verschraubten Zustand mit dem dazugehörigen Steckverbinder von Seite 64ff

Schlüsselschalter

Parameter	Wert	Einheit
Gehäusewerkstoff	PA schwarz	
Umgebungstemperatur	-25 bis + 70	°C
Schutzart frontseitig (eingebaut)	IP 65	°C
Schaltprinzip	Schleichschalter	
Schaltelement	1 x Öffner + 1 x Schließer	A
Max. Schaltstrom	250	mA
Schaltspannung	30	V
Durchgangswiderstand	≤ 200	mΩ
Anschluss	Printanschluss verzinkt	mΩ

Stufenwahlschalter

Parameter	Wert	Einheit
Schutzart frontseitig (eingebaut)	IP 65	
Zentralbefestigung	M7 x 0,75	
Raststellung	max. 12, Anschlag frei einstellbar von 2 bis 12 Raststellungen	°C
Ausgangscode	binär-codiert	
Max. Schaltstrom	0,5	A
Max. Schaltspannung	AC 115 V, DC 24 V bei Einbau in P2 oder HB..-Gehäuse	
Max. Schaltleistung	10	VA
Durchgangswiderstand	≤ 6	mΩ
Anschluss	Lötanschluss	mΩ

Leuchtdrucktaster

Parameter	Wert	Einheit
Gehäusewerkstoff	PA6 schwarz	
Werkstoff Blende	PC, transparent	
Umgebungstemperatur	-25 bis +70	°C
Schutzart frontseitig (eingebaut)	IP 65	
Schaltprinzip	Sprungschalter	
Schaltelement	Öffner + Schließer	
Max. Schaltstrom	4	A
Schaltspannung	250 V, 12 ... 24 V bei Einbau in P2 oder HB..-Gehäuse	V
Durchgangswiderstand	≤ 200	mΩ
Anschluss	Lötanschluss	
Beleuchtung	Glühlampe, weiß, 21 mA 24 V	

Not-Halt-Schalter

Parameter	Wert	Einheit
Farbe Betätigungskopf	rot	
Farbe Unterteil	gelb	
Umgebungstemperatur	-25 bis +60	°C
Max. Anzahl Schaltelemente	2	
Schutzart	IP 65	

Not-Halt-Schaltelement

Parameter	Wert	Einheit
Kontaktelement	1 x Zwangsöffner	
Gebrauchskategorie nach IEC 947-5-1	DC-13 U _e 24 V I _e 3 A	
Anschluss	Lötanschluss	

Steckverbinder Baureihe SS4 und BD4

Parameter	Wert	Einheit
Gehäusewerkstoff	Messing mattverchromt	
Polzahl	4 (3 + PE)	
Leitungsdurchmesser	6 - 8	mm
Nennspannung max.	250	V AC/DC
Schutzart nach IEC 60529 (gesteckt)	IP 67	
Anschluss	Lötanschlüsse 1,0 mm ²	

Steckverbinder C16-1

Parameter	Wert	Einheit
Gehäusewerkstoff	Polyamid 6.6	
Polzahl	7 (6 + PE)	
Leitungsdurchmesser max.	9,5	mm
Nennspannung max.	230	V
Schutzart nach IEC 60529 (gesteckt)	IP 67	
Anschluss	Crimpkontakte 0,5 - 1,5 mm ²	

Steckverbinder Baureihe BS12

Parameter	Wert	Einheit
Gehäusewerkstoff	Messing mattverchromt	
Polzahl	12 (11 + PE)	
Leitungsdurchmesser max.	12 - 14	mm
Nennspannung max.	250	V AC/DC
Schutzart nach IEC 60529 (gesteckt)	IP 67	
Anschluss	Lötanschlüsse 1,0 mm ²	

Steckverbinder Baureihe RC12

Parameter	Wert	Einheit
Gehäusewerkstoff	Metall	
Polzahl	12 (Schirmung am Gehäuse)	
	Stiftstecker	Flanschdose
Leitungsdurchmesser max.	10	-
Anschluss	Crimpkontakte 0,14 - 0,56 mm ²	Lötanschlüsse 1,0 mm ²
Nennspannung max.	230	V AC/DC
Schutzart nach IEC 60529 (gesteckt)	IP 67	

Steckverbinder Baureihe RC17

Parameter	Wert	Einheit
Gehäusewerkstoff	Metall	
Polzahl	17 (Schirmung am Gehäuse)	
	Stiftstecker	Flanschdose
Leitungsdurchmesser max.	10	-
Anschluss	Crimpkontakte 0,14 - 0,56 mm ²	Lötanschlüsse 1,0 mm ²
Nennspannung max.	230	V AC/DC
Schutzart nach IEC 60529 (gesteckt)	IP 67	

Steckverbinder Baureihe UT23

Parameter	Wert	Einheit
Gehäusewerkstoff	Metall	
Polzahl	23	
Nennspannung max.	230	V AC/DC
Schutzart nach IEC 60529 (gesteckt)	IP 67	
Anschluss	Crimpkontakte 0,3 - 0,5 mm ²	

Index nach Artikelbezeichnung

Artikel	Best. Nr.	Seite	Artikel	Best. Nr.	Seite
Anschlussleitung für			ZSA1A5G10AC1917	095144	51
Zustimmtaster ZXE-111276	115123	67	ZSA2-1	070734	59
BD4	002786	64	ZSA2-2	070735	59
Betätiger-Z-G-C1932	084833	63	ZSA2-4	070792	59
Blindstecker 12-polig	073293	65	ZSA2A1G05A	055402	32
Blindstecker 17-polig	096159	65	ZSA2A1G10A	055403	32
Blindstecker komplett 12-polig	073291	65	ZSA2A1L15AC1689	057089	32
BS12	002763	64	ZSA2A1L25AC1689	072728	32
BS12	071362	64	ZSA2A1S05A	055404	32
Buchsenstecker 17-polig	106349	56	ZSA2A2G02A	099371	32
Drucktaster blau	086757	57	ZSA2A2G05A	055406	32
Drucktaster gelb	086756	57	ZSA2A2G05CC1714	070741	38
Drucktaster grün	086754	57	ZSA2A2G10A	055407	32
Drucktaster rot	086753	57	ZSA2A2G15A	057007	32
Drucktaster schwarz	083640	57	ZSA2A2G20A	075807	32
Drucktaster weiß	086755	57	ZSA2A2G25A	078939	32
ES-XA1E-BV3UU02R	106435	55	ZSA2A2L12CC1725	070731	37
Flanschdose / 23-polig /			ZSA2A2S05A	055408	32
Metallausführung	074384	66	ZSA2A2S05AC1643	057010	32
Flanschdose 12-polig	073290	65	ZSA2A3G05A	070784	32
Flanschdose 17-polig	077502	65	ZSA2A3G10A	070785	32
Flanschstecker 17-polig	106360	56	ZSA2A3S05A	070786	32
Halter komplett	052406	63	ZSA2A4G05A	070764	32
Halter ZSM	102969	62	ZSA2A4G05C-C2032	091547	38
Halter ZSM mit Magnet	102965	62	ZSA2A4G05C-C2041	092738	38
Kabeldose 6+PE	043861	64	ZSA2A4G10A	070765	32
Kurzschlussstecker mit Kette	083457	66	ZSA2A4G20A	073300	32
LED-Leuchtanzeige GE 106347	106347	56	ZSA2A4L25AC1689	086788	32
Leitung 12-adrig gerade 10000 mm	087381	58	ZSA2A4S05A	070766	32
Leitung 12-adrig gerade 3500 mm	087379	58	ZSA2AG05CC1770	073289	38
Leitung 12-adrig gerade 5000 mm	087380	58	ZSA2B2G05A	055410	34
Leitung 12-adrig spiralisiert 3900 mm	086721	58	ZSA2B2G05B-C1662	057097	35
Leitung 12-adrig spiralisiert 5400 mm	086722	58	ZSA2B2G10A	055411	34
Leitung 23-adrig gerade 10000 mm	087384	58	ZSA2B2G10B	057100	36
Leitung 23-adrig gerade 3500 mm	087382	58	ZSA2B2G15CC1926	072870	35
Leitung 23-adrig gerade 5000 mm	087383	58	ZSA2B4G05A	072961	34
Leitung 23-adrig spiralisiert 3900 mm	087408	58	ZSA2B4G10B	070788	36
Leitung 23-adrig spiralisiert 5400 mm	087409	58	ZSA2B4G10CC1830	077489	36
Leitungshalter	047820	63	ZSA2B4S05A	085118	34
Magnethalterung	059340	63	ZSB054784	054784	43
Maschinenstopp 16 mm	106434	55	ZSB070894	070894	45
Not-Halt 16 mm	096298	55	ZSB070904	070904	46
Schlüsselschalter	083639	57	ZSB072403	072403	46
SD12-M	085648	64	ZSB072645	072645	46
Spiralleitung mit Steckverbinder 3,9 m	106391	67	ZSB077027	077027	45
Spiralleitung mit Steckverbinder 9 m	106392	67	ZSB077029	077029	44
SS4	002787	64	ZSB077040	077040	40
Steckverbinder 12-polig	073294	65	ZSB079832	079832	40
Steckverbinder 17-polig	096481	65	ZSB083317	083317	39
ZSA0100873C2038	100873	36	ZSB085058	085058	44
ZSA072969C1983	072969	39	ZSB085126	085126	39
ZSA086707C1983	086707	39	ZSB087821	087821	45
ZSA092141C2038	092141	36	ZSB090262	090262	46
ZSA097567C2038	097567	36	ZSB090489	090489	47
ZSA099459C2038	099495	36	ZSB092378	092378	39
ZSA1-1	070750	60	ZSB096900	096900	39
ZSA1-2	070800	60	ZSB100570	100570	44
ZSA1-3	070736	60	ZSB103161	103161	39
ZSA1A2G01AC2246	104231	51	ZSB2A2G05A	073260	39
ZSA1A2G07A	097909	51	ZSB2A2G05C	073264	40
ZSA1A2L25AC1909	082557	51	ZSB2A2G10A	073261	39
ZSA1A2S05A	094321	51	ZSB2A2G10C	073265	40
ZSA1A5G05AC1917	082524	51	ZSB2A2G15A	095612	39

Index nach Bestellnummer

Best. Nr.	Artikel	Seite	Best. Nr.	Artikel	Seite
002763	BS12	64	073289	ZSA2AG05CC1770	38
002786	BD4	64	073290	Flanschdose 12-polig	65
002787	SS4	64	073291	Blindstecker komplett 12-polig	65
043861	Kabeldose 6+PE	64	073293	Blindstecker 12-polig	65
047820	Leitungshalter	63	073294	Steckverbinder 12-polig	65
052406	Halter komplett	63	073300	ZSA2A4G20A	32
052448	ZSE2-1	10	074384	Flanschdose / 23-polig / Metallausführung	66
052449	ZSE2-2	10	075807	ZSA2A2G20A	32
054784	ZSB054784	43	077027	ZSB077027	45
055402	ZSA2A1G05A	32	077029	ZSB077029	44
055403	ZSA2A1G10A	32	077040	ZSB077040	40
055404	ZSA2A1S05A	32	077489	ZSA2B4G10CC1830	36
055406	ZSA2A2G05A	32	077502	Flanschdose 17-polig	65
055407	ZSA2A2G10A	32	078939	ZSA2A2G25A	32
055408	ZSA2A2S05A	32	079832	ZSB079832	40
055410	ZSA2B2G05A	34	082524	ZSA1A5G05AC1917	51
055411	ZSA2B2G10A	34	082557	ZSA1A2L25AC1909	51
055423	ZSR2A1G05A	41	083317	ZSB083317	39
055424	ZSR2A1G10A	41	083457	Kurzschlussstecker mit Kette	66
055425	ZSR2A1S05A	41	083477	ZSE2-4C1943	10
055427	ZSR2A2G05A	41	083639	Schlüsselschalter	57
055428	ZSR2A2G10A	41	083640	Drucktaster schwarz	57
055429	ZSR2A2S05A	41	084833	Betätiger-Z-G-C1932	63
055431	ZSR2B2G05A	42	085058	ZSB085058	44
055432	ZSR2B2G10A	42	085118	ZSA2B4S05A	34
057007	ZSA2A2G15A	32	085126	ZSB085126	39
057010	ZSA2A2S05AC1643	32	085648	SD12-M	64
057089	ZSA2A1L15AC1689	32	086707	ZSA086707C1983	39
057097	ZSA2B2G05B-C1662	35	086721	Leitung 12-adrig spiralisiert 3900 mm	58
057100	ZSA2B2G10B	36	086722	Leitung 12-adrig spiralisiert 5400 mm	58
059340	Magnethalterung	63	086753	Drucktaster rot	57
070731	ZSA2A2L12CC1725	37	086754	Drucktaster grün	57
070734	ZSA2-1	59	086755	Drucktaster weiß	57
070735	ZSA2-2	59	086756	Drucktaster gelb	57
070736	ZSA1-3	60	086757	Drucktaster blau	57
070741	ZSA2A2G05CC1714	38	086788	ZSA2A4L25AC1689	32
070750	ZSA1-1	60	087379	Leitung 12-adrig gerade 3500 mm	58
070752	ZSE2-2C1692	10	087380	Leitung 12-adrig gerade 5000 mm	58
070762	ZSE2-4	10	087381	Leitung 12-adrig gerade 10000 mm	58
070764	ZSA2A4G05A	32	087382	Leitung 23-adrig gerade 3500 mm	58
070765	ZSA2A4G10A	32	087383	Leitung 23-adrig gerade 5000 mm	58
070766	ZSA2A4S05A	32	087384	Leitung 23-adrig gerade 10000 mm	58
070782	ZSE2-3	10	087408	Leitung 23-adrig spiralisiert 3900 mm	58
070784	ZSA2A3G05A	32	087409	Leitung 23-adrig spiralisiert 5400 mm	58
070785	ZSA2A3G10A	32	087821	ZSB087821	45
070786	ZSA2A3S05A	32	090262	ZSB090262	46
070788	ZSA2B4G10B	36	090489	ZSB090489	47
070792	ZSA2-4	59	091098	ZSE2-4C1801	11
070793	ZSG1-2	50	091336	ZXE-091336	12
070800	ZSA1-2	60	091547	ZSA2A4G05C-C2032	38
070894	ZSB070894	45	092141	ZSA092141C2038	36
070904	ZSB070904	46	092378	ZSB092378	39
071362	BS12	64	092738	ZSA2A4G05C-C2041	38
072403	ZSB072403	46	092996	ZSB2B4G05C-C2044	40
072645	ZSB072645	46	094321	ZSA1A2S05A	51
072728	ZSA2A1L25AC1689	32	095144	ZSA1A5G10AC1917	51
072870	ZSA2B2G15CC1926	35	095612	ZSB2A2G15A	39
072961	ZSA2B4G05A	34	096159	Blindstecker 17-polig	65
072969	ZSA072969C1983	39	096298	Not-Halt 16 mm	55
073260	ZSB2A2G05A	39	096481	Steckverbinder 17-polig	65
073261	ZSB2A2G10A	39	096900	ZSB096900	39
073264	ZSB2A2G05C	40	097567	ZSA097567C2038	36
073265	ZSB2A2G10C	40	097609	ZSR2A4G05A	41

Area with horizontal lines for notes.

Vertretungen

Deutschland

Augsburg

EUCHNER GmbH + Co. KG
Ingenieur- und Vertriebsbüro
Julius-Spokojny-Weg 8
86153 Augsburg
Tel. +49 821 56786540
Fax +49 821 56786541
peter.klopfner@euchner.de

Berlin

EUCHNER GmbH + Co. KG
Ingenieur- und Vertriebsbüro
Ulmenstraße 115a
12621 Berlin
Tel. +49 30 50508214
Fax +49 30 56582139
alexander.walz@euchner.de

Cheumnitz

EUCHNER GmbH + Co. KG
Ingenieur- und Vertriebsbüro
Am Vogelherd 2
09627 Bobritzsch-Hilbersdorf
Tel. +49 37325 906000
Fax +49 37325 906004
jens.zehrtner@euchner.de

Düsseldorf

EUCHNER GmbH + Co. KG
Ingenieur- und Vertriebsbüro
Tippgarten 3
59427 Unna
Tel. +49 2308 9337284
Fax +49 2308 9337285
christian.schimke@euchner.de

Essen

Thomas Kreißl
fördern - steuern - regeln
Hackenbergang 8a
45133 Essen
Tel. +49 201 84266-0
Fax +49 201 84266-66
info@kreisslessen.de

Freiburg

EUCHNER GmbH + Co. KG
Ingenieur- und Vertriebsbüro
Steige 5
79206 Breisach
Tel. +49 7664 403833
Fax +49 7664 403834
peter.seifert@euchner.de

Lübeck

EUCHNER GmbH + Co. KG
Ingenieur- und Vertriebsbüro
Am Stadtrand 13
23556 Lübeck
Tel. +49 451 88048371
Fax +49 451 88184364
martin.pape@euchner.de

Nürnberg

EUCHNER GmbH + Co. KG
Ingenieur- und Vertriebsbüro
Steiner Straße 22a
90522 Oberasbach
Tel. +49 911 6693829
Fax +49 911 6696722
ralf.paulus@euchner.de

Stuttgart

EUCHNER GmbH + Co. KG
Ingenieur- und Vertriebsbüro
Kohlhammerstraße 16
70771 Leinfelden-Echterdingen
Tel. +49 711 7597-0
Fax +49 711 7597-303
oliver.laier@euchner.de
uwe.kupka@euchner.de

Wiesbaden

EUCHNER GmbH + Co. KG
Ingenieur- und Vertriebsbüro
Adolfsallee 3
65185 Wiesbaden
Tel. +49 611 98817644
Fax +49 611 98895071
giancarlo.pasquesi@euchner.de

International

Benelux

EUCHNER (BENELUX) BV
Visschersbuurt 23
3356 AE Papendrecht
Tel. +31 78 615-4766
Tel. +31 78 615-4311
info@euchner.nl

Brasilien

EUCHNER Com.Comp.
Eletronicos Ltda.
Av. Prof. Luiz Ignácio Anhaia Mello,
no. 4387
Vila Graciosa
São Paulo - SP - Brasil
CEP 03295-000
Tel. +55 11 29182200
Fax +55 11 23010613
euchner@euchner.com.br

China

EUCHNER (Shanghai)
Trading Co., Ltd.
No. 15 building,
No. 68 Zhongchuang Road,
Songjiang
Shanghai, 201613, P.R.C
Tel. +86 21 5774-7090
Fax +86 21 5774-7599
info@euchner.com.cn

Dänemark

Duelco A/S
Systemvej 8 - 10
9200 Aalborg SV
Tel. +45 7010 1007
Fax +45 7010 1008
info@duelco.dk

Estland

Sähkölehto OÜ
Hobujaama 4
Tallinn 10151
Tel. +372 56 645 400
office@sahkolehto.fi

Finnland

Sähkölehto Oy
Holkkitie 14
00880 Helsinki
Tel. +358 9 7746420
office@sahkolehto.fi

Frankreich

EUCHNER France S.A.R.L.
Parc d'Affaires des Bellevues
Allée Rosa Luxembourg
Bâtiment le Colorado
95610 ERAGNY sur OISE
Tel. +33 1 3909-9090
Fax +33 1 3909-9099
info@euchner.fr

Großbritannien

EUCHNER (UK) Ltd.
Unit 2 Petre Drive,
Sheffield
South Yorkshire
S4 7PZ
Tel. +44 114 2560123
Fax +44 114 2425333
sales@euchner.co.uk

Indien

EUCHNER (India) Pvt. Ltd.
401, Bremen Business Center,
City Survey No. 2562,
University Road
Aundh, Pune - 411007
Tel. +91 20 64016384
Fax +91 20 25885148
info@euchner.in

Israel

Ilan & Gavish Automation Service Ltd.
26 Shenkar St. Qiryat Arie 49513
P.O. Box 10118
Petach Tikva 49001
Tel. +972 3 9221824
Fax +972 3 9240761
mail@ilan-gavish.com

Italien

TRITECNICA SpA
Viale Lazio 26
20135 Milano
Tel. +39 02 541941
Fax +39 02 55010474
info@tritecnica.it

Japan

EUCHNER Co., Ltd.
1662-3 Komakiharashinden
Komaki-shi, Aichi-ken
485-0012, Japan
Tel. +81 568 42 0157
Fax +81 568 42 0159
info@euchner.jp

Kanada

EUCHNER Canada Inc.
2105 Fasan Drive
Oldcastle, ON NOR 1L0
Tel. +1 519 800-8397
Fax +1 519 737-0314
sales@euchner.ca

Korea

EUCHNER Korea Co., Ltd.
115 Gasan Digital 2 - Ro
(Gasan-dong, Daeryung
Technotown 3rd Rm 810)
153 - 803 Kumchon-Gu, Seoul
Tel. +82 2 2107-3500
Fax +82 2 2107-3999
info@euchner.co.kr

Mexiko

EUCHNER México S de RL de CV
Conjunto Industrial PK Co.
Carretera Estatal 431 km. 1+300
Ejido El Colorado, El Marqués
76246 Querétaro, México
Tel. +52 442 402 1485
Fax +52 442 402 1486
info@euchner.mx

Österreich

EUCHNER GmbH
Aumühlweg 17-19/Halle 1C
2544 Leobersdorf
Tel. +43 720 010 200
Fax +43 720 010 200-20
info@euchner.at

Polen

EUCHNER Sp. z o.o.
Krasinskiego 29
40-019 Katowice
Tel. +48 32 252 20 09
Fax +48 32 252 20 13
info@euchner.pl

Portugal

PAM Servicos Tecnicos Industriais Lda.
Rua de Timor - Pavilhao 2A
Zona Industrial da Abelheira
4785-123 Trofa
Tel. +351 252 418431
Fax +351 252 494739
pam@mail.telepac.pt

Rumänien

First Electric SRL
Str. Ritmului Nr. 1 Bis
Ap. 2, Sector 2
021675 Bucuresti
Tel. +40 21 2526218
Fax +40 21 3113193
office@firstelectric.ro

Schweden

Censit AB
Box 331
33123 Värnamo
Tel. +46 370 691010
Fax +46 370 18888
info@censit.se

Schweiz

EUCHNER AG
Falknisstrasse 9a
7320 Sargans
Tel. +41 81 720-4590
Fax +41 81 720-4599
info@euchner.ch

Singapur

BM Safety Singapore Pte Ltd.
3 Ang Mo Kio Industrial Park 2A
#07-04 Ang Mo Kio Tech 1
Singapore 568050
Tel. +65 6744 8018
Fax +65 6744 1929
sales@bmsafety.com.sg

Slowakei

EUCHNER electric s.r.o.
Trnkova 3069/117h
628 00 Brno
Tel. +420 533 443-150
Fax +420 533 443-153
info@euchner.cz

Slowenien

SMM proizvodni sistemi d.o.o.
Jaskova 18
2000 Maribor
Tel. +386 2 4502326
Fax +386 2 4625160
franc.kit@smm.si

Spanien

EUCHNER, S.L.
Gurutzegi 12 - Local 1
Poligono Belartza
20018 San Sebastian
Tel. +34 943 316-760
Fax +34 943 316-405
info@euchner.es

Südafrika

RUBICON
ELECTRICAL DISTRIBUTORS
4 Reith Street, Sidwell
6061 Port Elizabeth
Tel. +27 41 451-4359
Fax +27 41 451-1296
sales@rubiconelectrical.com

Taiwan

Daybreak Int'l (Taiwan) Corp.
3F, No. 124, Chung-Cheng Road
Shihlin 11145, Taipei
Tel. +886 2 8866-1234
Fax +886 2 8866-1239
day111@ms23.hinet.net

Tschechische Republik

EUCHNER electric s.r.o.
Trnkova 3069/117h
628 00 Brno
Tel. +420 533 443-150
Fax +420 533 443-153
info@euchner.cz

Türkei

EUCHNER Endüstriyel Emniyet
Teknolojileri Ltd. Şti.
Hattat Bahattin Sok.
Ceylan Apt. No. 13/A
Göztepe Mah.
34730 Kadıköy / Istanbul
Tel. +90 216 359-5656
Fax +90 216 359-5660
info@euchner.com.tr

Ungarn

EUCHNER Magyarország Kft.
FSD Park 2.
2045 Törökbalint
Tel. +36 1 919 0855
Fax +36 1 919 0857
info@euchner.hu

USA

EUCHNER USA Inc.
6723 Lyons Street
East Syracuse, NY 13057
Tel. +1 315 701-0315
Fax +1 315 701-0319
info@euchner-usa.com

EUCHNER USA Inc.
Detroit Office
130 Hampton Circle
Rochester Hills, MI 48307
Tel. +1 248 537-1092
Fax +1 248 537-1095
info@euchner-usa.com



EUCHNER

More than safety.



Support-Hotline

Sie haben technische Fragen zu unseren Produkten oder deren Einsatzmöglichkeiten? Unser technischer Support steht Ihnen unter +49 711 7597-500 oder support@euchner.de gerne zur Verfügung.



Hilfestellung bei der Umsetzung von Normen

Sie benötigen Unterstützung bei der Umsetzung einer neuen Norm? Wir beraten Sie gerne! Neben einer persönlichen Beratung, stellen wir ausführliches Informationsmaterial zur Verfügung (z. B. SISTEMA Datenbank, Performance Level Calculator).



Umfassender Downloadbereich

Sie sind auf der Suche nach ergänzenden Informationen zu unseren Produkten? Auf www.euchner.de können Sie Betriebsanleitungen, CAD- oder ePLAN-Daten sowie begleitende Software zu unseren Produkten einfach und schnell downloaden.



Kundenindividuelle Lösungen

Sie benötigen eine spezifische Lösung oder haben einen besonderen Wunsch? Bitte setzen Sie sich mit uns in Verbindung. Bereits ab kleinen Stückzahlen fertigen wir Ihr individuelles Produkt.



EUCHNER in Ihrer Nähe

Sie sind auf der Suche nach einem Ansprechpartner vor Ort? Neben dem Hauptsitz in Leinfelden-Echterdingen gehören 18 Tochtergesellschaften und zahlreiche Vertretungen im In- und Ausland zum weltweiten Vertriebsnetz – so finden Sie uns bestimmt auch in Ihrer Nähe.

www.euchner.de

EUCHNER GmbH + Co. KG

Kohlhammerstraße 16
70771 Leinfelden-Echterdingen
Deutschland
Tel. +49 711 7597-0
Fax +49 711 753316
info@euchner.de
www.euchner.de

EUCHNER

More than safety.