

# Commandes d'Assentiment ZS



**EUCHNER**

More than safety.

# EUCHNER

More than safety.



Siège Leinfelden-Echterdingen



Centre logistique Leinfelden-Echterdingen



Site de production Unterböhringen

## Présence internationale – l'entreprise EUCHNER

EUCHNER GmbH + Co. KG est l'un des leaders mondiaux dans le domaine de la sécurité industrielle. Depuis plus de 60 ans, EUCHNER développe et produit des systèmes de commutation de haute qualité pour l'industrie de la construction mécanique. L'entreprise familiale, dont le siège se situe à Leinfelden près de Stuttgart, emploie environ 750 personnes dans le monde.

18 filiales et plusieurs représentations assurent notre succès international sur le marché.

## Qualité et innovation – les produits EUCHNER

EUCHNER a fait preuve par le passé d'un grand esprit d'innovation. Les défis technologiques et écologiques du futur sauront nous encourager à développer à l'avenir des produits hors du commun.

Les interrupteurs de sécurité EUCHNER surveillent les protecteurs sur les machines et les installations, minimisent les dangers et les risques et protègent ainsi fiablement les personnes et les processus. Notre gamme de produits s'étend actuellement du composant électromécanique ou électronique individuel aux solutions de sécurité globales intelligentes. La sécurité pour les personnes, les machines et les biens de production constitue l'un de nos mots d'ordre.

Notre définition de la sécurité du futur passe par des standards de qualité les plus élevés et une technologie fiable. Avec des solutions innovantes, voire inhabituelles, pour garantir la satisfaction de nos clients. Notre gamme de produits se décline de la manière suivante :

- ▶ Interrupteurs de sécurité à codage par transpondeur
- ▶ Interrupteurs de sécurité à codage par transpondeur avec interverrouillage
- ▶ Multifunctional Gate Box MGB
- ▶ Systèmes de gestion d'accès (Electronic-Key-System EKS)
- ▶ Interrupteurs de sécurité électromécaniques
- ▶ Interrupteurs de sécurité à codage magnétique
- ▶ Commandes d'assentiment
- ▶ Relais de sécurité
- ▶ Dispositifs d'arrêt d'urgence
- ▶ Pupitres portables et manivelles
- ▶ Systèmes de sécurité avec AS-Interface
- ▶ Manipulateurs
- ▶ Interrupteurs de position



## Commandes d'assentiment

---

<b>Généralités</b>	<b>4</b>
À propos de ce catalogue	4
Normes et homologations	5
Fonction et technique des commandes d'assentiment	5
<b>Commandes d'assentiment à intégrer ZSE/ZXE</b>	<b>9</b>
<b>Commandes d'assentiment ZSM</b>	<b>13</b>
<b>Commandes d'assentiment ZSA/ZSB/ZSR</b>	<b>31</b>
Commande d'assentiment ZSA (boîtier G1)	32
Commande d'assentiment ZSB avec boutons et LED supplémentaires (boîtier G1)	39
Commande d'assentiment ZSR (boîtier G2)	41
Commande d'assentiment ZSB avec boutons et LED supplémentaires (boîtier G3)	43
<b>Dispositifs d'assentiment ZSG/ZSA</b>	<b>49</b>
Dispositif d'assentiment à intégrer ZSG	50
Dispositifs d'assentiment ZSA (boîtier G1)	51
<b>Kits</b>	<b>53</b>
Kit pour commandes d'assentiment ZSM	54
Kit pour commandes d'assentiment ZSA (boîtier G1)	59
Kit pour dispositif d'assentiment ZSA (boîtier G1)	60
<b>Accessoires</b>	<b>61</b>
Supports et composants	62
Connecteurs et câbles	64
<b>Caractéristiques techniques</b>	<b>69</b>
Repérage des bornes des commandes d'assentiment ZSM	70
Caractéristiques techniques des commandes d'assentiment ZSM	77
Caractéristiques techniques des commandes d'assentiment ZSE/ZXE/ZSA/ZSB/ZSR	79
Caractéristiques techniques des accessoires pour commandes d'assentiment	83
<b>Récapitulatif des articles</b>	<b>85</b>
Récapitulatif des articles par ordre alphabétique	85
Récapitulatif des articles par codes articles	87




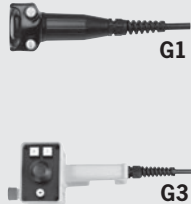

## À propos de ce catalogue



Le catalogue Commandes d'assentiment ZS vous offre un aperçu de nos dispositifs d'assentiment à deux positions et commandes d'assentiment à trois positions. Grâce à leur conception robuste et ergonomique, ils représentent le choix idéal pour différents types d'applications.

Vous trouverez les caractéristiques techniques à la suite de la présentation des produits. Sur les pages consacrées à chaque produit, vous trouverez un renvoi vers la page contenant les caractéristiques techniques correspondantes.

Dans la première partie du catalogue, vous trouverez des informations utiles concernant les commandes d'assentiment.

Vous trouverez les séries et les accessoires suivants dans ce catalogue :

Commandes d'assentiment à 3 positions					
Commandes d'assentiment à intégrer	Commandes d'assentiment mobiles				Accessoires
ZSG, ZSE et ZXE	en boîtier ZSM ou en tant que kit	en boîtier G1 ou en tant que kit	en boîtier G1, G3	en boîtier G2	Câbles, connecteurs, supports, caches
 <p>ZSE</p> <p>ZXE</p>	 <p>ZSM</p>	 <p>ZSA</p> <p>G1</p>	 <p>ZSB</p> <p>G1</p> <p>G3</p>	 <p>ZSR</p> <p>G2</p>	

Dispositifs d'assentiment à 2 positions	
Dispositifs d'assentiment à intégrer	Dispositifs d'assentiment mobiles
<p>ZSG</p>  <p>ZSG</p>	<p>en boîtier G1 ou en tant que kit</p> <p>ZSA</p>  <p>G1</p>

## Normes et homologations

### Normes

Les commandes d'assentiment qui sont intégrées dans des circuits de sécurité ont une fonction de sécurité. L'évaluation se produit donc sur la base de la directive Machines et des normes européennes. La directive Machines revêt un caractère légal dans les pays membres de l'Union européenne et fait donc force de loi pour tous les fabricants.

Les exigences exactes concernant les interrupteurs sont définies dans la norme EN 60947 partie 5-1 (appareillages à basse tension – partie 5-1 : appareils et éléments de commutation pour circuits de commande ; appareils électromécaniques pour circuits de commande).

Si les exigences exprimées par les normes sont remplies, la conformité aux lois applicables et donc à la directive machines est supposée. Les commandes d'assentiment EUCHNER sont conformes aux normes concernant les dispositifs de commutation de sécurité et vous aident ainsi à respecter les consignes de sécurité lors de la construction de vos machines.

### Normes d'utilisation

En tant qu'utilisateur, il vous est recommandé de respecter les normes suivantes concernant les commandes d'assentiment :

### Normes européennes et internationales

Norme	Titre
EN 60 204	Sécurité des machines - Équipement électrique des machines
EN 775/ EN ISO 10218	Robots industriels ; Sécurité (ISO 10218:1992, modifiée)
VDI 2853	Exigences concernant la sécurité au niveau de la construction, l'équipement et le fonctionnement de robots industriels (retraitées)
VDI 2854	Exigences concernant la sécurité au niveau des systèmes de fabrication automatisés

### Normes américaines

Norme	Titre
ANSI B11-TR3-2000	Risk Assessment and Risk Reduction - A Guide to Estimate, Evaluate and Reduce Risks Associated with Machine Tools
NFPA 79 (2002)	Electrical Standard for Industrial Machinery
OSHA 29 CFR 1910 Subpart O Subpart P  Subpart S	Machinery and Machine Guarding Hand and Portable Power Tools and Other Hand-Held Equipment Electrical

Veuillez respecter également les éventuelles normes C !

### Homologations

Pour prouver la conformité des produits, la directive machines permet également d'effectuer une homologation de type. EUCHNER ne se contente pas de prendre en compte toutes les normes pertinentes mais fait également faire des homologations de type par un organisme de contrôle agréé. De nombreuses commandes d'assentiment parmi celles présentées dans ce catalogue ont été homologuées par un organisme professionnel (Berufsgenossenschaft BG) et sont répertoriées dans ses listes.

De plus, de nombreuses commandes d'assentiment sont homologuées par les Underwriters Laboratories (UL) et la Canadian Standards Association (CSA). Ces commandes d'assentiment peuvent être utilisées dans tous les pays qui exigent une telle homologation. Les marquages d'homologation figurant sur les pages du catalogue indiquent le nom de l'organisme de contrôle qui a effectué la vérification de la commande d'assentiment.

À l'aide des marquages d'homologation ci-dessous, vous pouvez rapidement savoir de quelle homologation dispose une commande d'assentiment :



Les interrupteurs possédant ce marquage bénéficient d'une homologation de la Deutsche Gesetzliche Unfallversicherung (DGUV) – anciennement Berufsgenossenschaft (BG)



Les interrupteurs possédant ce marquage bénéficient d'une homologation des Underwriters Laboratories (UL, Canada et États-Unis)

## Fonction et technique des commandes d'assentiment

### Fonctions des commandes d'assentiment

Les commandes d'assentiment sont des dispositifs de commande actionnés manuellement qui, avec d'autres émetteurs d'ordres, autorisent les actions susceptibles de présenter un risque tant qu'elles sont actionnées de façon continue.

Elles sont utilisées partout où le personnel opérateur doit travailler directement dans la zone de danger des machines et des installations. Ceci s'avère par exemple nécessaire lors des travaux d'installation, de programmation, de test ou d'entretien. Conformément à l'annexe 1 de la directive machines, l'effet protecteur des protecteurs mobiles peut être supprimé pour ces modes. La directive machines stipule que ces modes doivent être protégés au moyen d'un dispositif verrouillable (un commutateur à clé par ex.) et que le fonctionnement de la machine ne doit pouvoir être déclenché que par une seconde action indépendante.

Pour que l'opérateur puisse déclencher un mouvement de la machine tout en se trouvant dans sa zone de danger, un dispositif d'assentiment supplémentaire doit être actionné. Avec ce dispositif d'assentiment, le mouvement de la machine doit également pouvoir être arrêté par l'opérateur. Cette fonction est remplie par la commande d'assentiment. Toute personne se trouvant dans la zone de danger doit emporter un dispositif d'assentiment afin de pouvoir prendre à temps les mesures nécessaires en cas de danger.

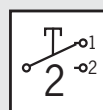
### Dispositif d'assentiment à deux ou trois positions ?

L'opérateur ne peut déclencher un mouvement de la machine que s'il actionne le dispositif d'assentiment et le maintient en position actionnée. Si le bouton est relâché, le mouvement est à nouveau arrêté. Toutes les commandes d'assentiment proposent cette fonction à deux positions (désactivé – activé).

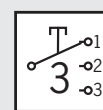
Comme le montre l'expérience, il arrive beaucoup plus fréquemment qu'en cas d'urgence, l'opérateur appuie compulsivement sur le dispositif d'assentiment.

Dans ce cas, la commande d'assentiment à trois positions se révèle plus efficace et elle est expressément exigée dans de nombreuses normes C. Cette commande possède trois positions (désactivé – activé - désactivé) et, lorsque la main appuie compulsivement en cas d'urgence, elle est enfoncée au-delà de la position d'assentiment (position centrale), ce qui arrête la machine.

Lorsqu'un dispositif d'assentiment à deux positions est utilisé, il faut également s'assurer qu'en cas d'urgence, l'opérateur est en mesure d'activer un dispositif d'arrêt d'urgence se trouvant à proximité (VDI 2853). Pour indiquer dans le catalogue de quel type de commande d'assentiment il s'agit, les symboles suivants sont utilisés :



Symbole d'un dispositif d'assentiment à 2 positions



Symbole d'une commande d'assentiment à 3 positions

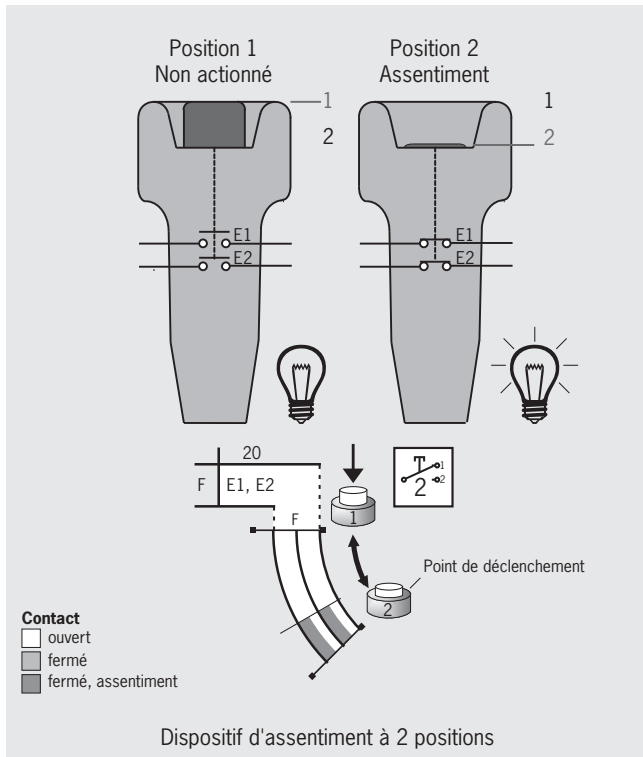
### Grand choix d'éléments de commutation

Pour couvrir au mieux tous les cas possibles d'utilisation, les commandes d'assentiment EUCHNER sont équipées de différents éléments de commutation dont la conception est à simple ou double canal. Des contacts de signalisation sont également disponibles, de même que des éléments de commande et des indicateurs.

### Contact NF à ouverture positive

Des contacts NF à ouverture positive sont utilisés dans de nombreux éléments de commutation. Ce sont des contacts conçus spécialement et fabriqués de manière à ce qu'ils soient toujours ouverts de façon sûre. Même si les contacts étaient soudés, la liaison serait coupée par la force de traction.

## Fonctionnement avec un dispositif à deux positions



Si, comme dans cet exemple, le point de déclenchement (position 2) d'une commande d'assentiment à 3 positions est dépassé sous l'effet de la panique (jusqu'en position 3), alors non seulement les contacts NO (F) reviennent en position initiale, mais les contacts NF à ouverture positive (O ⊕) plus sûrs sont également ouverts.

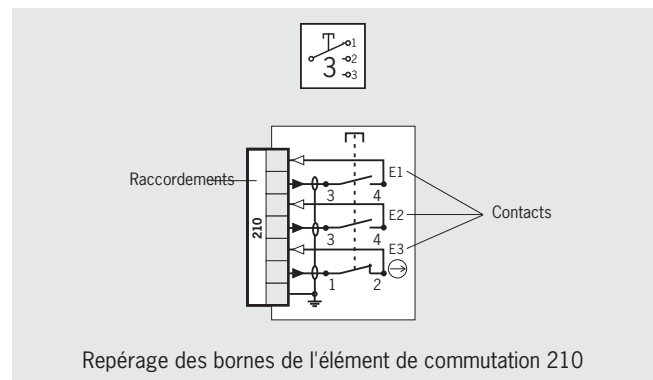
Lors de la remise en position initiale de l'interrupteur de la position 3 à la position 1, le système de commutation breveté garantit que la fonction d'assentiment n'est pas activée à la position 2. Dans cet exemple, l'assentiment ne peut se produire que si le contact à fermeture et le contact NF à ouverture positive sont fermés simultanément. Ceci n'est possible que si la position 1 est activée après la position 2. Dans le sens inverse, on passe directement de la position 3 à la position 1 sans passer par la position 2 afin d'éviter un redémarrage involontaire.

Si l'interrupteur a atteint la position 1, le fonctionnement peut être relancé. En raison de sa conception, l'unité de commutation offre en outre un point de déclenchement (position 2) qui s'use peu et reste longtemps uniforme.

## Lire les diagrammes de commutation et le repérage des bornes

Pour chaque élément de commutation utilisé existe un diagramme de commutation qui représente les états de commutation indépendamment de la position de commutation de la commande d'assentiment.

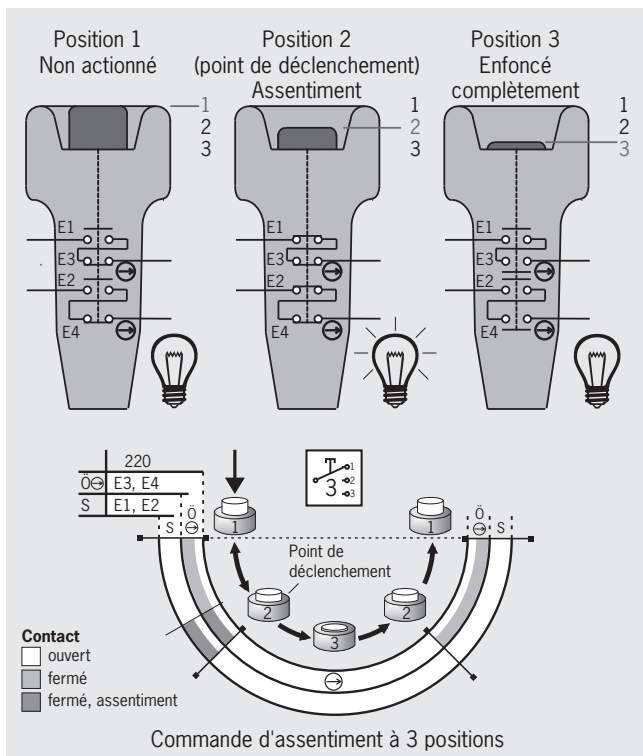
Voici un exemple à titre d'illustration :



Le repérage des bornes montre l'élément de commutation en position de repos (commande d'assentiment non actionnée).

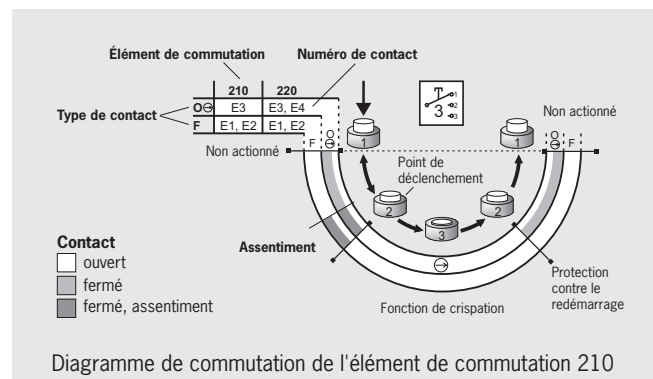
L'élément de commutation 210 possède trois contacts (E1, E2 et E3). Le contact E3 est conçu comme un contact NF à ouverture positive, les deux autres sont conçus comme des contacts à fermeture.

## Fonctionnement avec une commande à trois positions



Comme le montre clairement l'illustration, la fonction d'assentiment ne peut être atteinte qu'à la position 2. Celle-ci est atteinte par la fermeture des contacts à fermeture (F = E1 et E2).

Lorsque le bouton est relâché, c'est-à-dire que l'on repasse de la position 2 à la position 1, les contacts à fermeture sont de nouveau ouverts. En ce qui concerne cette fonction, les dispositifs à deux positions et les commandes à trois positions sont identiques.



Comme dans cet exemple, plusieurs éléments de commutation sont en partie représentés dans un diagramme de commutation. Ici, outre l'élément de commutation 210 avec les contacts E1, E2 et E3, l'élément de commutation 220 est aussi présenté avec les contacts E1 à E4.

Les caractères se trouvant à gauche du contact E3 indiquent le type de contact ; il s'agit dans ce cas d'un contact NF à ouverture positive (O ⊕).



Les types de contact suivants existent :

- ▶ F contact à fermeture
- ▶ O contact à ouverture
- ▶ O ⊖ contact NF à ouverture positive
- ▶ F/O contact à trois positions  
(contact à trois positions avec fonction contact NO / contact NF, position de commutation dépendante du déplacement)
- ▶ F/O ⊖ contact à trois positions  
(comme le F/O mais avec un contact NF à ouverture positive)

Le diagramme de commutation indique l'état de commutation de chaque contact pour les trois positions de commutation "Non actionné", "Assentiment" et "Fonction de crispation". Les surfaces grises signifient "Commutateur fermé", les surfaces blanches "Commutateur ouvert".

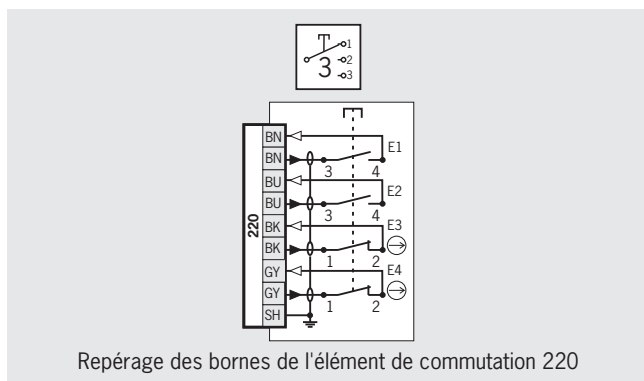
Dans l'exemple donné pour l'élément de commutation 210, le fonctionnement est le suivant :

- ▶ En position non actionnée, le contact NF à ouverture positive E3 est fermé (surface grise) et les deux contacts à fermeture E1 et E2 sont ouverts.
- ▶ Lorsque la position 2 du commutateur est atteinte, les contacts NO E1 et E2 se ferment, E3 reste fermé. Il s'agit de la zone d'assentiment.
- ▶ Si le commutateur est relâché, les contacts reprennent leur position initiale.
- ▶ Si le commutateur est enfoncé au-delà de la zone d'assentiment, tous les contacts s'ouvrent. Il s'agit de la zone "Fonction de crispation" dans le diagramme de commutation.
- ▶ Si le commutateur est relâché, le contact NF à ouverture positive E3 se ferme à nouveau. Le système de commutation empêche que les contacts à fermeture E1 et E2 se ferment également (protection contre le redémarrage).

Le fonctionnement optimal est obtenu par un montage en série de E1 (contact à fermeture) et E3 (contact NF à ouverture positive) car l'assentiment n'est alors possible qu'au point de déclenchement. Si l'on enclenche directement jusqu'à la position 3, le contact NF à ouverture positive interrompt le circuit de sécurité. Avec cet élément de commutation, E2 peut être utilisé comme contact de signalisation ou comme second canal.

## Commandes d'assentiment à simple ou double canal

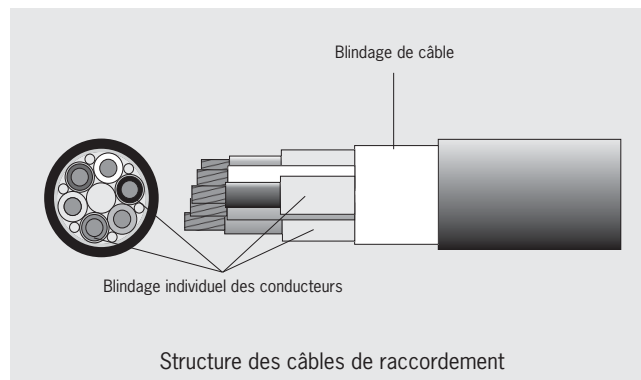
Souvent, deux contacts NF à ouverture positive et contacts à fermeture sont utilisés afin d'accroître la sécurité grâce au principe du double canal (redondance). Grâce à cette conception à double canal, en cas de défaillance de l'un des canaux ou de défaut dans le circuit de commande (par ex. dans le câblage), la fonction de sécurité est toujours assurée à l'aide du second canal. Exemple, le repérage des bornes de l'élément de commutation 220 :



Le contact à fermeture E1 et le contact NF à ouverture positive E3 ainsi que le contact à fermeture E2 et le contact NF à ouverture positive E4 peuvent être activés en série depuis l'extérieur. Une structure à double canal est ainsi obtenue.

## Protection contre les erreurs

Outre la possibilité d'utiliser des contacts NF à ouverture positive et d'obtenir une structure à double canal, les câbles de raccordement brevetés EUCHNER offrent également une protection contre les erreurs. Par exemple, si les câbles sont pincés, les connexions croisées ou les ruptures de câble peuvent être détectées via un système de contrôle dédié à la surveillance des courts-circuits, non seulement grâce au blindage externe du câble, mais aussi grâce au blindage individuel des conducteurs.



## Protection contre la manipulation abusive

Une commande d'assentiment ne peut assurer un fonctionnement sans danger que lorsqu'elle n'est pas contournée. Pour éviter les manipulations abusives, nos commandes d'assentiment sont développées de manière à rendre plus difficile tout contournement de la fonction de sécurité. La meilleure protection contre les manipulations abusives est constituée cependant par un haut niveau d'acceptation de la part de l'utilisateur.

## Ergonomie

Pour obtenir le niveau d'acceptation correspondant de la part de l'utilisateur d'un dispositif d'assentiment actionné manuellement, les commandes d'assentiment EUCHNER se concentrent particulièrement sur une manipulation équilibrée et sûre, même sur des périodes prolongées (par ex. lors de la surveillance d'un cycle de fabrication). Les commandes d'assentiment EUCHNER sont très légères, possèdent un boîtier ergonomique et un point de déclenchement stable et léger. Il existe des commutateurs avec commande au pouce ainsi que des commutateurs avec commande avec plusieurs doigts pour permettre un actionnement prolongé.

Si l'on choisit un câble spiralé avec une longue extrémité de câble, le poids du commutateur est réduit car la partie spiralée du câble, la plus lourde, repose sur le sol et seule la partie droite, plus légère, doit être portée par l'utilisateur.



## Commandes d'assentiment à intégrer

Les dispositifs d'assentiment de la série ZSG et les commandes d'assentiment des séries ZSE et ZXE peuvent être intégrés dans le boîtier ou le tableau de commande de votre choix. Chaque client peut ainsi créer une solution sur mesure pour son domaine d'application.



## Kits pour commandes d'assentiment

Avec les kits EUCNER pour commandes d'assentiment, vous pouvez composer vous-même une commande d'assentiment sur mesure qui correspond idéalement à vos exigences.

Il existe des kits pour les boîtiers G1 disponibles en version à deux ou trois positions, pour ZSM en version à trois positions. Différents éléments de commutation sont disponibles.

## Commandes d'assentiment mobiles

Les commandes d'assentiment des séries ZSM, ZSA, ZSB et ZSR sont intégrées dans un boîtier et déjà précâblées. En fonction de la conception, les commandes d'assentiment mobiles disposent de l'indice de protection IP 67 ou IP 65. Outre la fonction d'assentiment, les commandes d'assentiment EUCNER peuvent être équipées de boutons de commande supplémentaires (boutons-poussoirs, sélecteurs, commutateurs à clé ou dispositifs d'arrêt d'urgence) et d'indications par LED. Ainsi, avec les commandes d'assentiment, il est par exemple possible de commander des opérations telles que la sélection ou le déplacement des axes directement sur site.



## Raccordement électrique

Pour le raccordement de commandes d'assentiment mobiles préconfectionnées, vous avez le choix entre différentes longueurs et différents types de câbles.

Les concepts de câblage modernes utilisent de plus en plus les raccordements par connecteurs. La commande d'assentiment n'a donc pas besoin d'être raccordée en permanence mais peut l'être en cas de besoin. En outre, en cas de réparation, le remplacement d'un commutateur avec connecteur est l'affaire de quelques minutes. Cela entraîne des périodes d'arrêt réduites.

Les commandes d'assentiment ZSM, ZSA, ZSB et ZSR sont disponibles avec différents connecteurs. Outre le connecteur associé correspondant, un accessoire supplémentaire est disponible.

## Repérage des éléments de commutation

Les éléments de commutation utilisés dans nos commandes d'assentiment sont désignés par un code numérique. En fonction de la série, vous disposez d'une sélection d'éléments de commutation.

## Explication des symboles et des codes

Dans ce catalogue, certains symboles et codes se référant à l'élément de commutation ou au contact sont fréquemment employés. Voici un exemple à titre d'illustration :

### Code

1 0 ⊕ + 1 F

### Explication

Les contacts à ouverture sont désignés par la lettre O, les contacts à fermeture par la lettre F. Le chiffre indique le nombre de contacts disponibles. Le symbole se trouvant après le O indique qu'il s'agit d'un contact NF à ouverture positive. Cet interrupteur possède donc un contact à ouverture et un contact à fermeture ; le contact à ouverture étant un contact NF à ouverture positive.

## Rétroaction

### Signal vibrant

La commande ZSM peut être équipée en option d'un moteur de vibrations. Celui-ci permet une rétroaction efficace de l'assentiment, par exemple en environnement bruyant. Le signal est émis sous forme pulsée, similaire au signal vibrant d'un téléphone portable.

### LED



Une diode LED est également disponible en option comme rétroaction visuelle. Certains produits sont pré-équipés en conséquence.

### Arrêt d'urgence / arrêt machine

Dans la zone de danger, tous les arrêts d'urgence avec interrupteur de couleur rouge doivent être actifs. Étant donné qu'une connexion électrique peut se débrancher dans certaines circonstances, les commandes d'assentiment munies d'un connecteur sont simplement équipées d'un arrêt machine de couleur noire-jaune. Dans le cas contraire, il faut s'assurer qu'il est impossible de confondre les appareils actifs des appareils inactifs.



## Tableau de sélection des commandes d'assentiment à intégrer ZSE et ZXE

Version			
<b>E</b>	Version destinée à être intégrée (sans câble)		
	Fonction		
	<b>3</b>	3 positions (désactivé - assentiment - désactivé)	
		Raccordement	
		<b>C</b>	Fiche plate, bornes à vis, extrémité de câble libre
 Commandes d'assentiment ZXE	 Commandes d'assentiment ZSE		
Version	Positions	Raccordement	Page
E ●	3 ●	C ●	10 - 12



## Commandes d'assentiment à intégrer ZSE et ZXE

- ▶ Fonction à 3 positions
- ▶ Version à double canal
- ▶ En option dans les dimensions 22,5 mm ou 30,5 mm
- ▶ Appropriées par exemple pour être intégrées aux pupitres portables HBL ou aux boîtiers G2 ou G3



### Fonction à 3 positions

La fonction d'assentiment n'est active qu'à la deuxième position (position centrale, point de déclenchement). Lorsque le bouton est relâché ou enfoncé complètement (fonction de crispation), l'assentiment est annulé (dépend du câblage, voir le fonctionnement).

### Pupitres portables HBL

Voir le catalogue des pupitres portables.

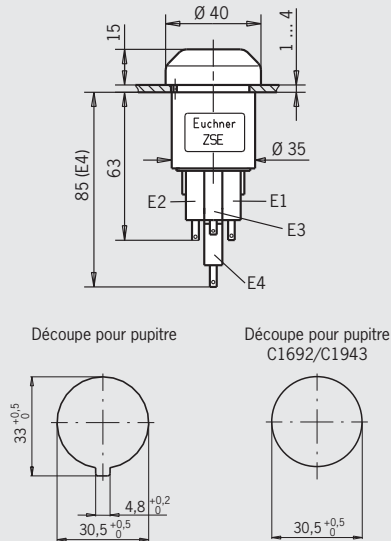
### Éléments de commutation (voir aussi page 8)

- ▶ **111** 1 F + 1 O ⊕ + 1 O
- ▶ **121** 1 F + 2 O ⊕ + 1 O
- ▶ **210** 2 F + 1 O ⊕
- ▶ **220** 2 F + 2 O ⊕
- ▶ **2202** 2 F/O <sup>1)</sup>

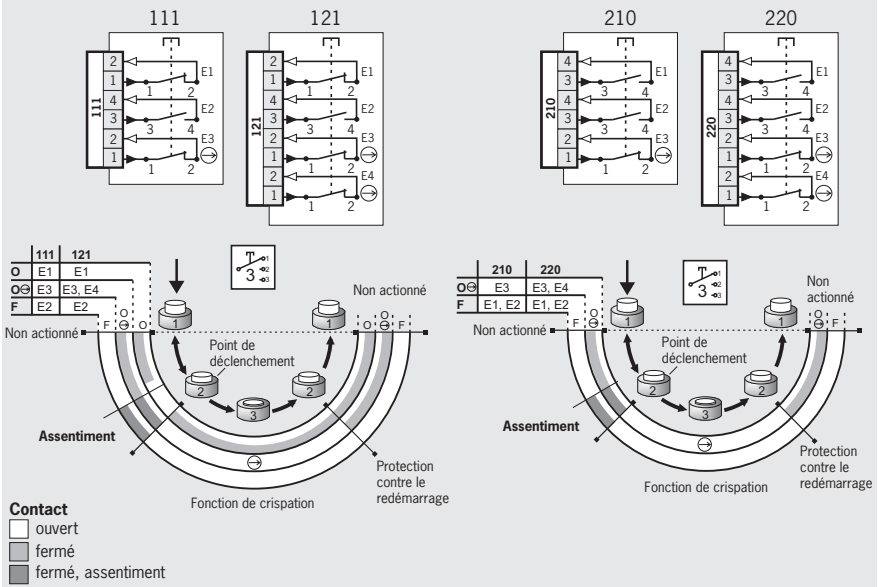
### ZSE, fonction à 3 positions

Raccord par fiche plate

#### Dimensions



#### Repérage des bornes / fonctionnement



### Tableau de commande

Version	Raccordement	Version	Élément de commutation				
			111 : 1F+1O ⊕ +1O	121 : 1F+2O ⊕ +1O	210 : 2F+1O ⊕	220 : 2F+2O ⊕	2202 : 2F/O <sup>1)</sup>
À intégrer 3 positions ZSE	Raccord par fiche plate		<b>052448</b> ZSE2-1	<b>070782</b> ZSE2-3	<b>052449</b> ZSE2-2	<b>070762</b> ZSE2-4	Sur demande
		Approprié par ex. pour les pupitres portables HBL	Sur demande	Sur demande	<b>070752</b> <sup>2)</sup> ZSE2-2C1692	<b>083477</b> <sup>2)</sup> ZSE2-4C1943	Sur demande

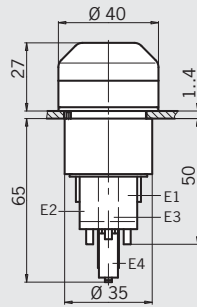
1) De la position 1 à la position 2 ⇒ contact à fermeture (NO) ; de la position 2 à la position 3 ⇒ contact à ouverture (NF).

2) Aucune homologation de type par un organisme professionnel

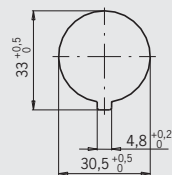
## ZSE, fonction à 3 positions

Raccord par fiche plate, avec intercalaire

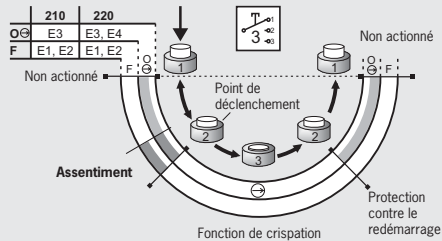
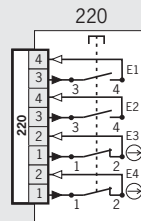
### Dimensions



Découpe pour pupitre



### Repérage des bornes / fonctionnement



- Contact**
- ouvert
  - fermé
  - fermé, assentiment

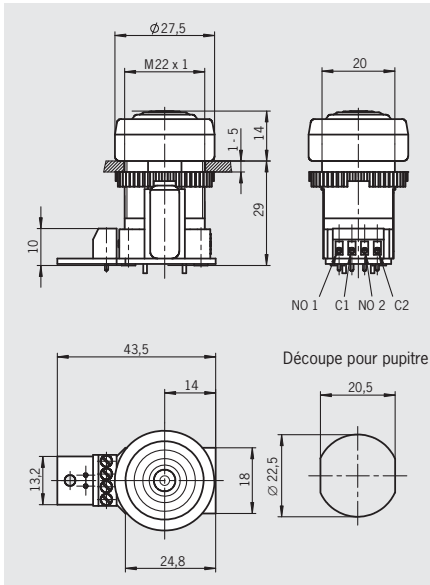
### Tableau de commande

Version	Raccordement	Version	Élément de commutation				
			111 : 1F+10 ⊕ +10	121 : 1F+20 ⊕ +10	210 : 2F+10 ⊕	220 : 2F+20 ⊕	2202 : 2F/O <sup>1)</sup>
À intégrer 3 positions ZSE	Raccord par fiche plate	Avec intercalaire pour inté- gration dans un boîtier G2 ou G3	Sur demande	Sur demande	Sur demande	<b>091098</b> ZSE2-4C1801	Sur demande

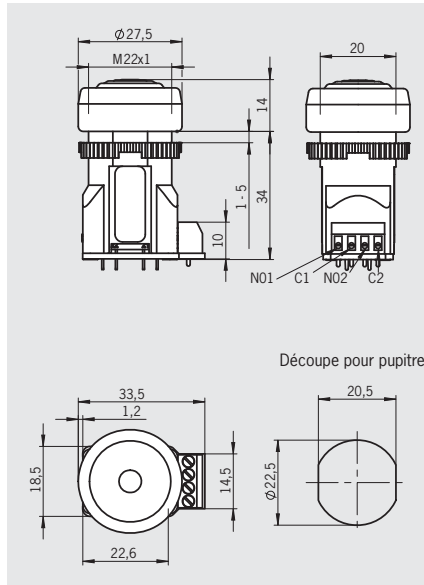
1) De la position 1 à la position 2 ⇒ contact à fermeture (NO) ; de la position 2 à la position 3 ⇒ contact à ouverture (NF).



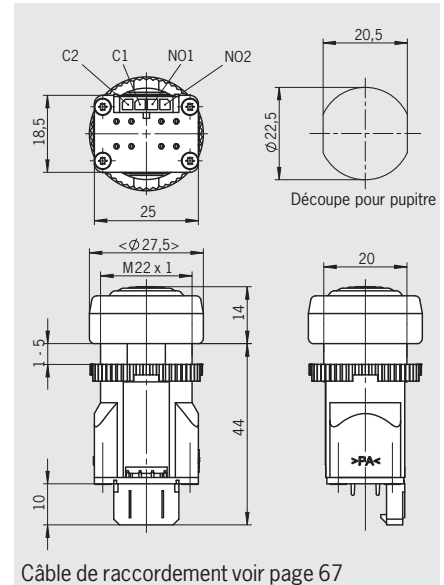
## ZXE, fonction à 3 positions Bornes à vis



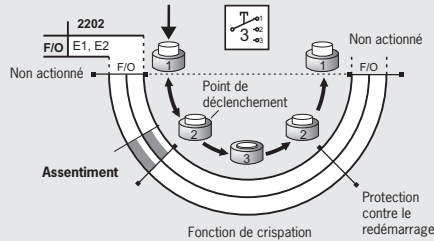
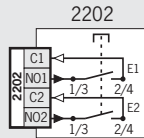
## ZXE, fonction à 3 positions Bornes à vis, avec déclic <sup>1)</sup>



## ZXE, fonction à 3 positions Bornier à fiches plates, avec déclic <sup>1)</sup>



## Repérage des bornes / fonctionnement



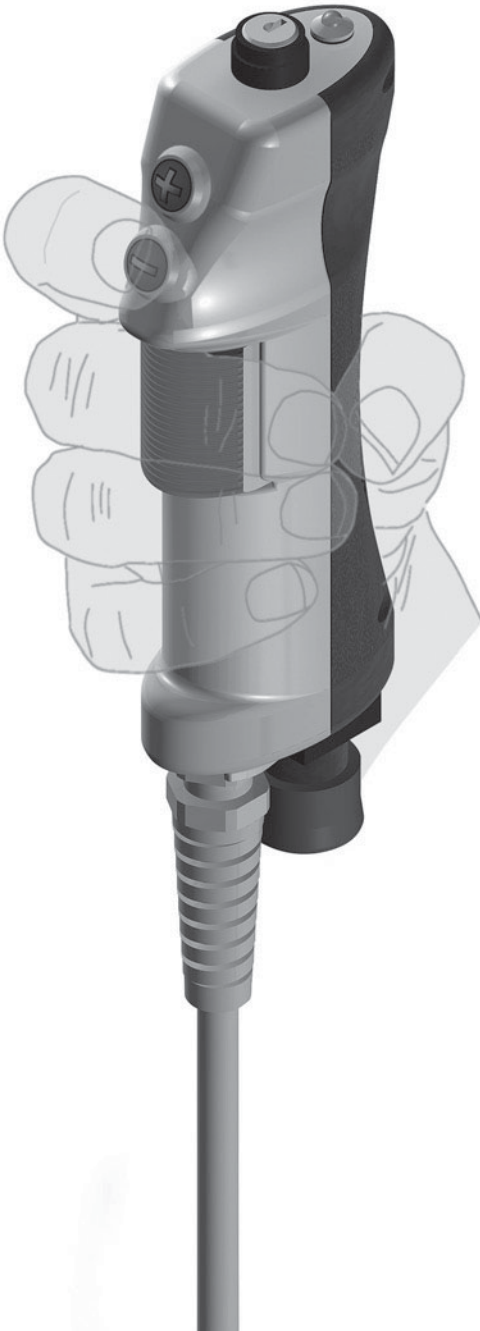
- Contact**
- ouvert
  - fermé
  - fermé, assentiment

## Tableau de commande

Version	Raccordement	Version	Élément de commutation
			2202 : 2F/O <sup>2)</sup>
À intégrer 3 positions ZXE	Bornes à vis	Contact à action lente	<b>091336</b> ZXE-091336
		Élément de contact à action brusque	<b>104833</b> ZXE-104833
	Bornier à fiches plates	Élément de contact à action brusque	<b>111276</b> ZXE-111276

1) Sur la version ZXE-104833, on entend un déclic au passage de la position 1 à 2 et au retour de la position 2 à 1.

2) De la position 1 à la position 2 ⇒ contact à fermeture (NO) ; de la position 2 à la position 3 ⇒ contact à ouverture (NF).

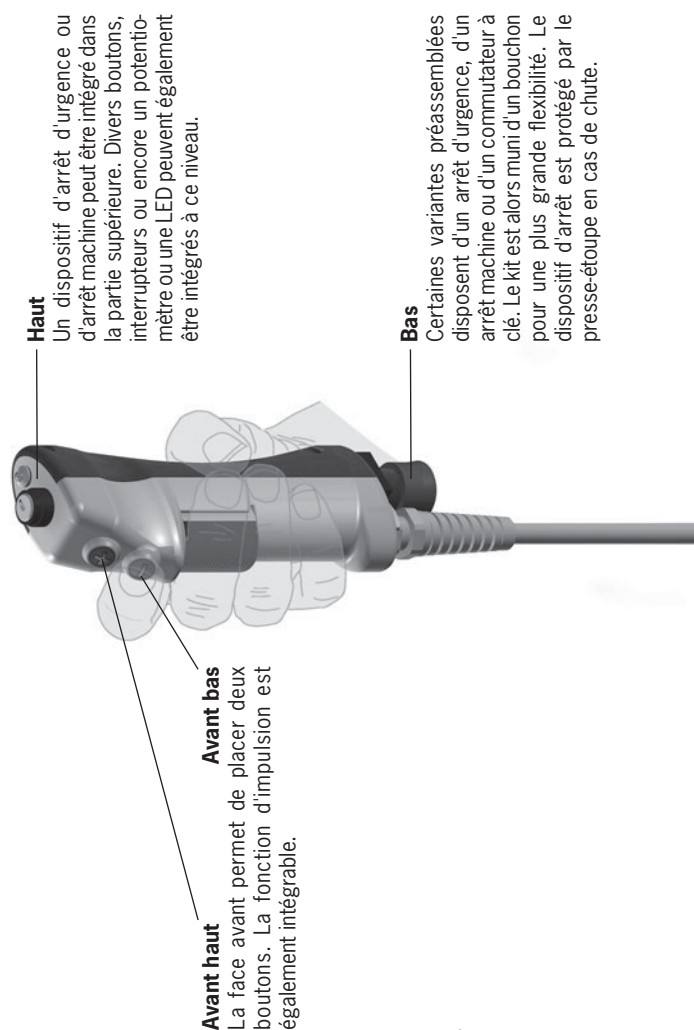


## Tableau récapitulatif des commandes d'assentiment ZSM

Page		16	16	17	18	18	19	19	20	21	22	22	22	23	23	24	24	25
Connecteur		-	-	-	-	-	RC17	HAN Q17	-	-	-	-	-	RC12	RC12	RC12	RC12	-
Longueur de câble [m]	Câble de raccordement spiralé	-	-	1,88-5	-	-	1,88-5	1,4-3,8	-	1,88-5	-	-	3-9	1,88-5	1,88-5	-	-	-
	Câble de raccordement droit	5	5	-	5	5	-	-	5	-	5	5	-	-	-	5	13	10
Signal vibrant		●	●	-	●	●	-	●	-	-	●	●	●	●	●	-	-	●
ZS		3W	3W	3W	2F	2F	2F	2F	3W	1+1F	2F	2F	2F	2F	2F	2F	2F	2F
Bas	Dispositif d'arrêt	Arrêt d'urgence rouge 2 O ⊖		-	-	●	-	-	-	-	-	-	-	-	-	-	-	-
	Arrêt machine noir 2 O ⊖	-	-	-	●	-	●	●	-	-	-	-	-	-	-	-	-	-
Commutateur à clé		-	-	-	-	-	-	-	-	-	-	-	-	-	-	-	-	-
Avant	Fonction impulsion (joystick)	-	-	-	-	-	-	-	-	-	-	-	-	-	-	-	-	-
	Bouton-poussoir bas	blanc	blanc	blanc	⊖	⊖	⊖	⊕	-	-	⊖	⊖	⊖	⊖	⊖	⊖	⊖	⊖
	Bouton-poussoir haut	-	-	-	⊕	⊕	⊕	⊖	-	-	⊕	⊕	⊕	⊕	⊕	⊕	⊕	⊕
Haut	Dispositif d'arrêt	Arrêt d'urgence rouge 2 O ⊖		-	-	●	-	-	-	-	-	-	-	-	-	-	-	-
	Arrêt machine noir 2 O ⊖	●	-	-	-	-	-	-	-	-	-	-	-	-	-	-	-	-
	Indication par LED	●	●	-	●	●	●	●	-	2 x ●	●	●	●	●	●	-	-	-
	Bouton-poussoir	-	-	-	-	-	-	● Reset	-	-	-	-	-	-	-	-	-	-
	Commutateur à clé	-	-	-	●	●	-	-	-	-	-	-	-	-	-	-	-	-
	Sélecteur	-	-	-	-	-	3 positions 1 sur 3	-	-	-	-	-	-	-	-	-	-	4 positions 1 sur 4
	Potentiomètre	-	-	-	-	-	-	-	-	-	-	-	-	-	-	-	-	-
Code article / Article		<b>102059</b> ZSM4201-102059	<b>102966</b> ZSM4204-102966	<b>105645</b> ZSM4204-105645	<b>099715</b> ZSM2101-099715	<b>103126</b> ZSM2101-103126	<b>110317</b> ZSM2301-110317	<b>105075</b> ZSM2301-105075	<b>099713</b> ZSM4200-099713	<b>111871</b> ZSM2300-111871	<b>099714</b> ZSM2100-099714	<b>109971</b> ZSM2300-109971	<b>112803</b> ZSM2300-112803	<b>111462</b> ZSM2300-111462	<b>111594</b> ZSM2100-111594	<b>099716</b> ZSM2300-099716	<b>113290</b> ZSM2300-113290	<b>100697</b> ZSM2200-100697



<b>106103</b> ZSM2100-106103	-	5 positions Code Gray	-	-	●	-	-	⊕	⊖	-	-	-	2 F	-	3	-	-	<b>25</b>
<b>105308</b> ZSM2200-105308	-	12 positions Code Gray	-	-	●	-	-	⊕	⊖	-	-	-	3 F	-	5	-	-	<b>26</b>
<b>103462</b> ZSM3100-103462	-	12 positions Code Gray	-	-	-	-	-	⊕	⊖	-	-	-	2 F + 1 I	-	-	1,88 - 5	-	<b>26</b>
<b>112033</b> ZSM2200-112033	-	4 positions + 12 positions Code Gray	-	-	-	-	-	⊕	⊖	-	-	-	2 F	●	1,5	-	RC17	<b>27</b>
<b>105362</b> ZSM2200-105362	-	-	●	-	-	-	-	-	-	-	-	-	2 F	●	8	-	-	<b>28</b>
<b>111914</b> ZSM2200-111914	●	-	-	-	-	-	-	-	noir	-	●	-	2 F	-	10	-	-	<b>28</b>
<b>110338</b> ZSM2300-110338	-	-	●	-	-	-	-	⊕	⊖	-	-	-	2 F	-	-	1,55 - 3,5	RC12	<b>29</b>
<b>106670</b> ZSM2300-106670	-	-	-	●	Reset	-	-	⊖	⊕	-	-	-	2 F	●	-	1,25 - 3,1	HAN Q17	<b>30</b>
<b>106374</b> ZSM2300-106374	-	-	-	-	noir	-	-	-	-	●	-	-	1 F + 1 I	-	-	-	RC17	<b>30</b>



## Commande d'assentiment ZSM avec dispositif d'arrêt en position haute



- ▶ Fonction à 3 positions
- ▶ Dispositif d'arrêt
- ▶ Signal vibrant en option
- ▶ Indication par LED en option
- ▶ Boutons-poussoirs
- ▶ Câble de raccordement spiralé en option

**ZSM4201-102059, fonction à 3 positions**  
Extrémité de câble libre, arrêt machine

**ZSM4204-102966, fonction à 3 positions**  
Extrémité de câble libre, arrêt d'urgence

### Fonction à 3 positions

La fonction d'assentiment n'est active qu'à la deuxième position (position centrale, point de déclenchement). Lorsque le bouton est relâché ou enfoncé complètement (fonction de crispation), l'assentiment est annulé (dépend du câblage, voir le fonctionnement).

### Dispositif d'arrêt

Dispositif d'arrêt d'urgence double canal (rouge, avec réarmement par traction) ou arrêt machine (noir, avec réarmement par traction) sur le corps de la commande, précâblé pour divers concepts de câblage. Position haute pour un accès rapide en cas d'urgence.

### Signal vibrant

Le signal vibrant sert à la rétroaction tactile de la position d'assentiment.

### Indication par LED

Les LED servent à envoyer un signal de rétroaction optique direct au niveau de la commande d'assentiment.

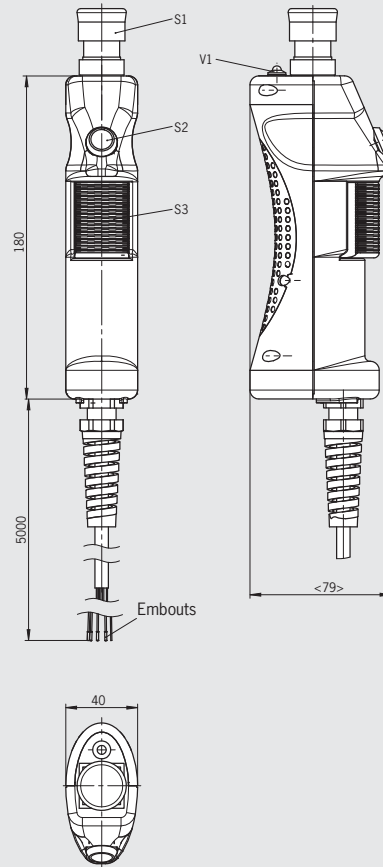
### Boutons-poussoirs

Grâce aux boutons, des fonctions supplémentaires peuvent être exécutées directement au niveau de la commande d'assentiment.

### Câble

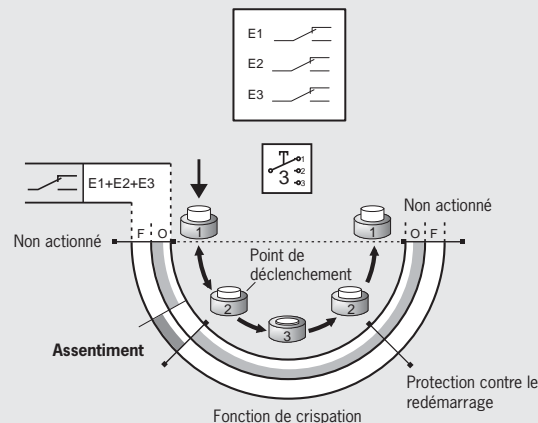
Les câbles de raccordement de haute qualité sont disponibles en version droite ou spiralée.

### Dimensions



Repérage des bornes, voir page 70

### Élément de commutation / fonctionnement



### Tableau de commande

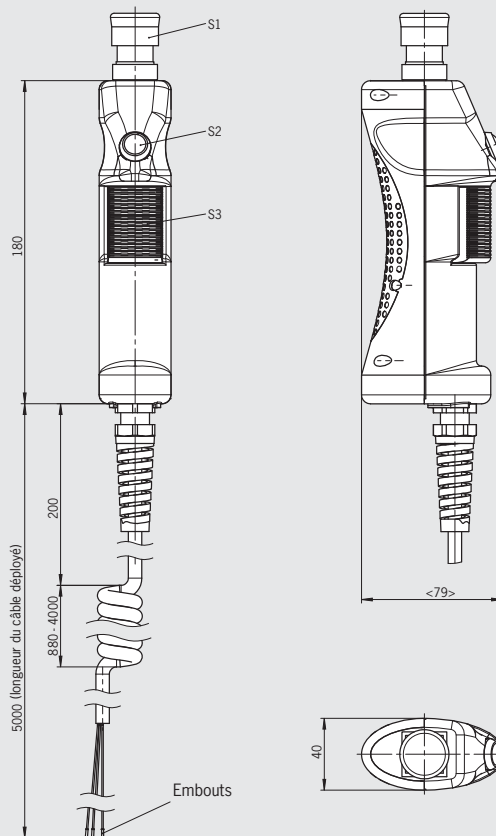
Version	Raccordement	Longueur de câble	Version	Code article / Article
ZSM	Extrémité de câble libre 23 x 0,14 mm <sup>2</sup>	5 m droit	Commande d'assentiment à 3 contacts inverseurs (S3), arrêt machine noir (S1), signal vibrant, LED jaune (V1), bouton-poussoir blanc (S2)	<b>102059</b> ZSM4201-102059
			Commande d'assentiment à 3 contacts inverseurs (S3), arrêt d'urgence noir (S1), signal vibrant, LED jaune (V1), bouton-poussoir blanc (S2)	<b>102966</b> ZSM4204-102966



## ZSM4204-105645, fonction à 3 positions

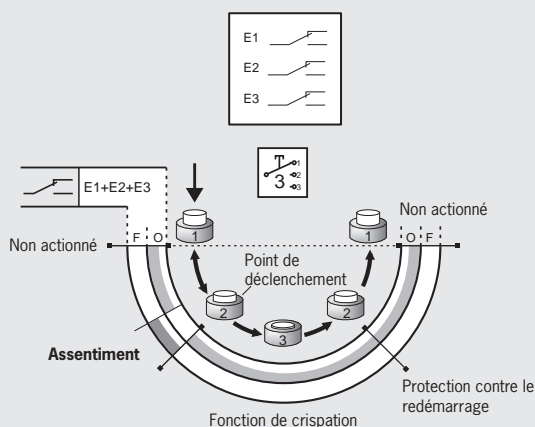
Extrémité de câble libre, arrêt d'urgence

### Dimensions



Repérage des bornes, voir page 70

### Élément de commutation / fonctionnement



### Tableau de commande

Version	Raccordement	Longueur de câble	Version	Code article / Article
ZSM	Extrémité de câble libre 23 x 0,14 mm <sup>2</sup>	1,88 ... 5 m spirale	Commande d'assentiment à 3 contacts inverseurs (S3), arrêt d'urgence rouge (S1), bouton-poussoir blanc (S2)	<b>105645</b> ZSM4204-105645

Caractéristiques techniques, voir page 69

## Commande d'assentiment ZSM avec dispositif d'arrêt en position inférieure



- ▶ Fonction à 3 positions
- ▶ Dispositif d'arrêt
- ▶ Signal vibrant en option
- ▶ Indication par LED
- ▶ Bouton Reset en option
- ▶ Boutons + et -
- ▶ Sélecteur en option
- ▶ Commutateur à clé en option
- ▶ Câble de raccordement spiralé en option
- ▶ Connecteur en option

**ZSM2101-099715, fonction à 3 positions**  
Extrémité de câble libre, arrêt machine

**ZSM2101-103126, fonction à 3 positions**  
Extrémité de câble libre, arrêt d'urgence

### Fonction à 3 positions

La fonction d'assentiment n'est active qu'à la deuxième position (position centrale, point de déclenchement). Lorsque le bouton est relâché ou enfoncé complètement (fonction de crispation), l'assentiment est annulé (dépend du câblage, voir le fonctionnement).

### Dispositif d'arrêt

Dispositif d'arrêt d'urgence double canal (rouge, avec réarmement par traction) ou arrêt machine (noir, avec réarmement par traction) sur le corps de la commande, précâblé pour divers concepts de câblage. Position inférieure, protégée grâce à une douille spécifique en cas de chute.

### Signal vibrant

Le signal vibrant sert à la rétroaction tactile de la position d'assentiment.

### Indication par LED

Les LED servent à envoyer un signal de rétroaction optique direct au niveau de la commande d'assentiment.

### Bouton de remise à zéro

Bouton réalisant la fonction de réinitialisation directement depuis la commande d'assentiment. Inscription au laser sur le bouton : **C** (cancel).

### Boutons + et -

Ces boutons peuvent être attribués séparément. Par exemple, pour déplacer les axes dans la direction positive ou négative.

### Sélecteur

Selon les besoins, les positions réglables peuvent être utilisées pour sélectionner les axes, la vitesse ou la zone.

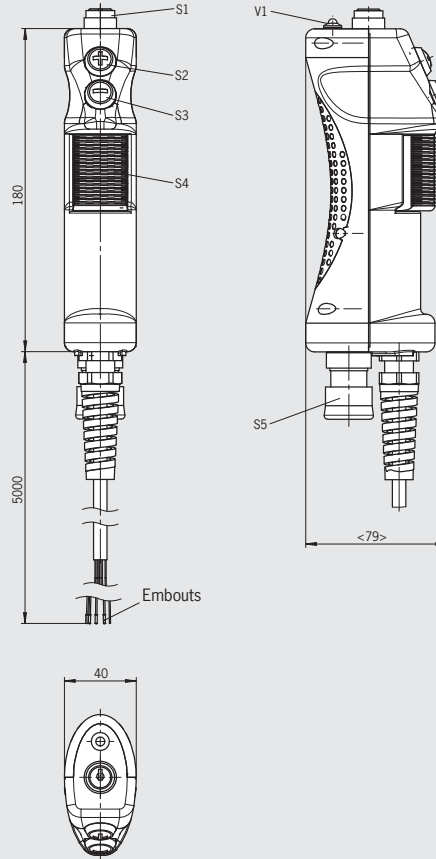
### Commutateur à clé

Pour une utilisation séparée, comme bouton de sélection de mode par exemple.

### Câble

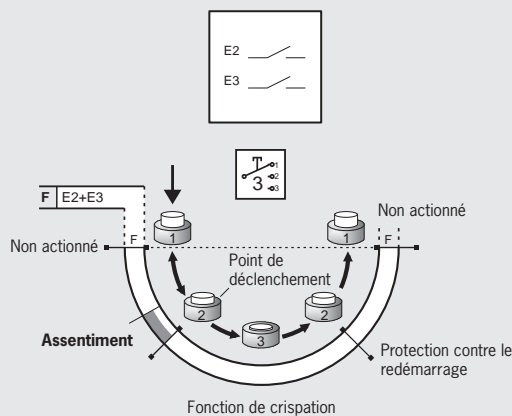
Les câbles de raccordement de haute qualité sont disponibles en version droite ou spiralée.

### Dimensions



Repérage des bornes, voir page 71

### Élément de commutation / fonctionnement



### Tableau de commande

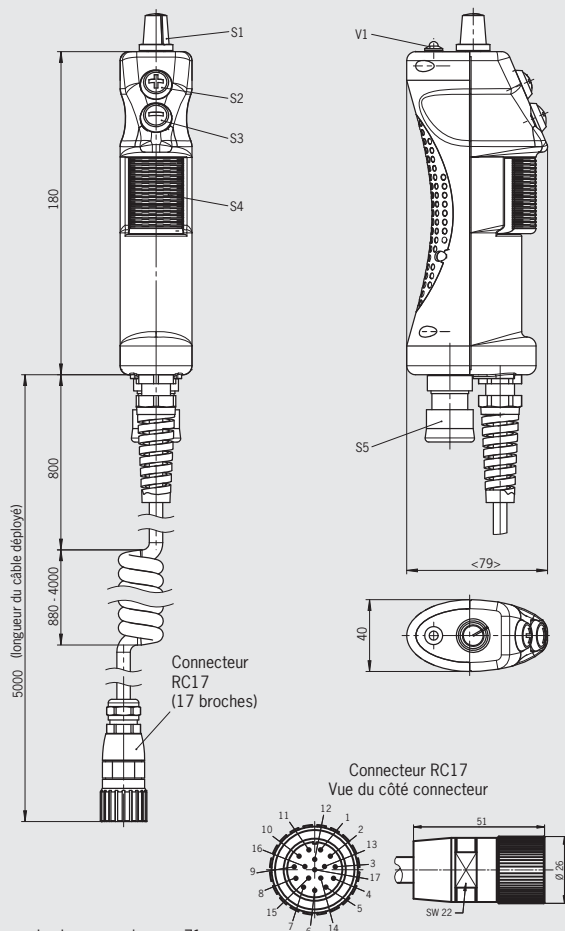
Version	Raccordement	Longueur de câble	Version	Code article / Article
ZSM	Extrémité de câble libre 23 x 0,14 mm <sup>2</sup>	5 m droit	Commande d'assentiment à 2 contacts NO (S4), arrêt machine noir (S5), signal vibrant, LED jaune (V1), boutons +/- (S2/S3), commutateur à clé (S1)	<b>099715</b> ZSM2101-099715
			Commande d'assentiment à 2 contacts NO (S4), dispositif d'arrêt d'urgence rouge (S5), signal vibrant, LED jaune (V1), boutons +/- (S2/S3), commutateur à clé (S1)	<b>103126</b> ZSM2101-103126



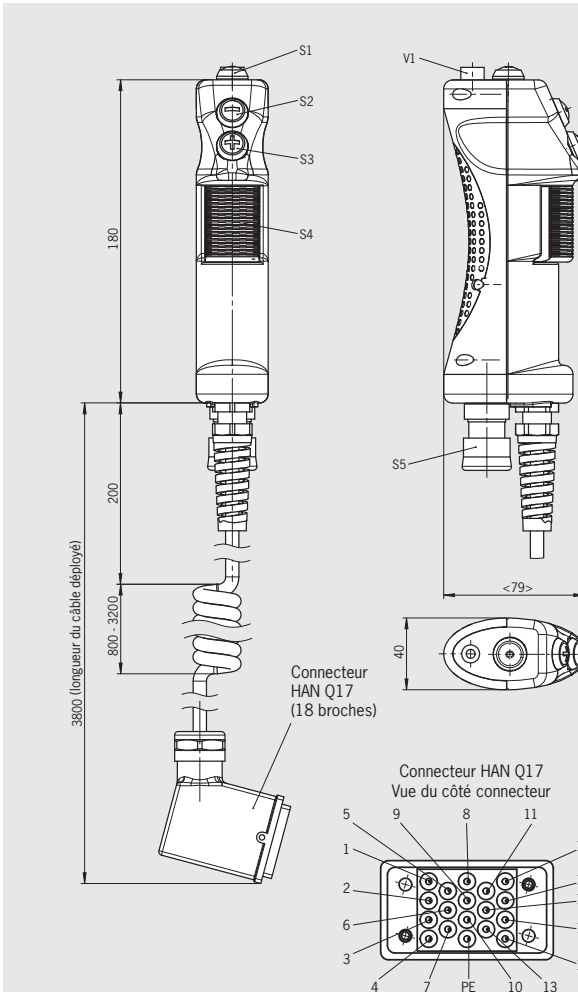
## ZSM2301-110317, fonction à 3 positions Connecteur RC17, arrêt machine

## ZSM2301-105075, fonction à 3 positions Connecteur HAN Q17, arrêt machine

### Dimensions

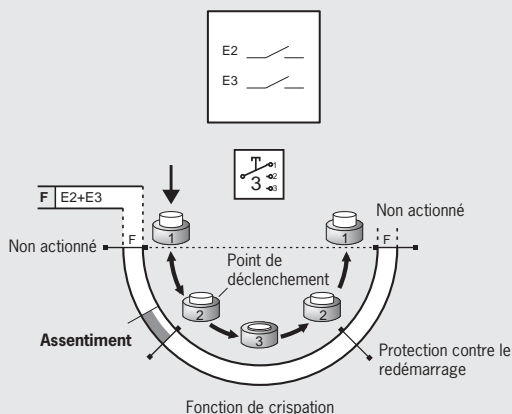


Repérage des bornes, voir page 71  
Connecteur associé, voir page 65



Repérage des bornes, voir page 71

### Élément de commutation / fonctionnement



### Tableau de commande

Version	Raccordement	Longueur de câble	Version	Code article / Article
ZSM	<b>RC17</b> Connecteur (17 broches)	1,88 ... 5 m spiralé	Commande d'assentiment à 2 contacts NO (S4), arrêt machine noir (S5), signal vibrant, LED jaune (V1), boutons +/- (S2/S3), sélecteur à 3 positions 1 sur 3 (S1)	<b>110317</b> ZSM2301-110317
	<b>HAN Q17</b> Connecteur (18 broches)	1,4 ... 3,8 m spiralé	Commande d'assentiment à 2 contacts NO (S4), arrêt machine noir (S5), signal vibrant, LED rouge/verte (V1), boutons +/- (S3/S2), bouton Reset (S1)	<b>105075</b> ZSM2301-105075



## Commande d'assentiment ZSM sans dispositif d'arrêt

- ▶ Fonction à 3 positions
- ▶ Signal vibrant en option
- ▶ Indication par LED en option
- ▶ Boutons + et - en option
- ▶ Connecteur en option

**ZSM4200-099713, fonction à 3 positions**  
Extrémité de câble libre

### Fonction à 3 positions

La fonction d'assentiment n'est active qu'à la deuxième position (position centrale, point de déclenchement). Lorsque le bouton est relâché ou enfoncé complètement (fonction de crispation), l'assentiment est annulé (dépend du câblage, voir le fonctionnement).

### Signal vibrant

Le signal vibrant sert à la rétroaction tactile de la position d'assentiment.

### Indication par LED

Les LED servent à envoyer un signal de rétroaction optique direct au niveau de la commande d'assentiment.

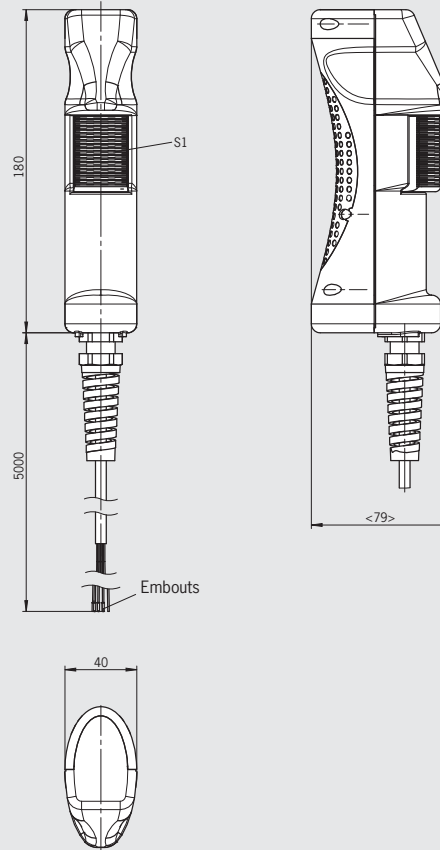
### Boutons + et -

Ces boutons peuvent être attribués séparément. Par exemple, pour déplacer les axes dans la direction positive ou négative.

### Câble

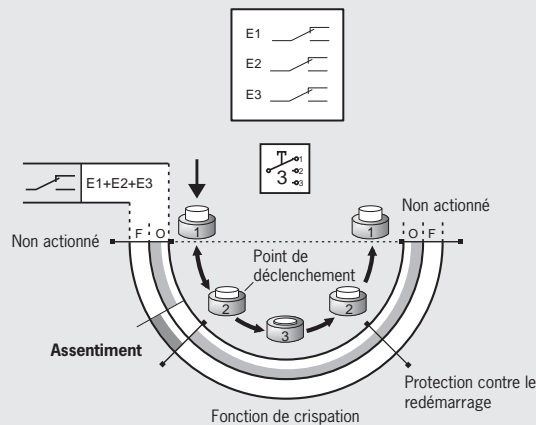
Les câbles de raccordement de haute qualité sont disponibles en version droite ou spiralée.

### Dimensions



Repérage des bornes, voir page 72

### Élément de commutation / fonctionnement



### Tableau de commande

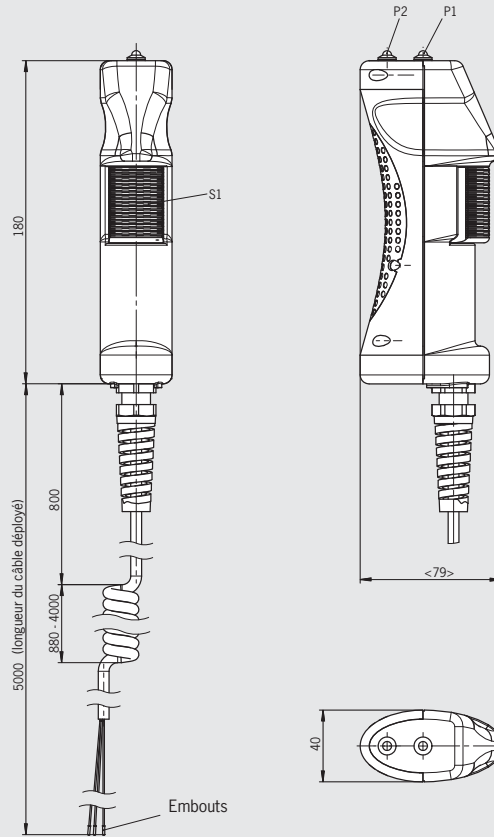
Version	Raccordement	Longueur de câble	Version	Code article / Article
ZSM	Extrémité de câble libre 12 x 0,14 mm <sup>2</sup>	5 m droit	Commande d'assentiment à 3 contacts inverseurs (S1)	<b>099713</b> ZSM4200-099713





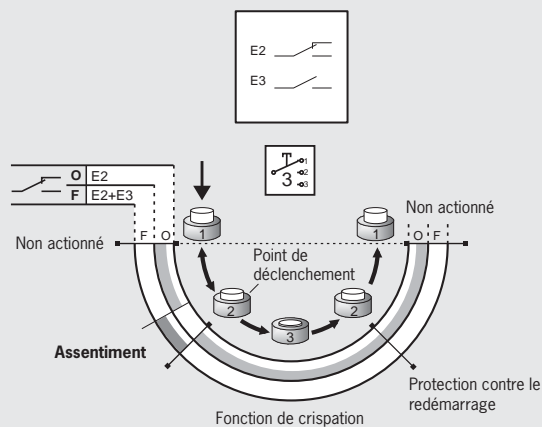
## ZSM2300-111871, fonction à 3 positions Extrémité de câble libre

### Dimensions



Repérage des bornes, voir page 72

### Élément de commutation / fonctionnement



### Tableau de commande

Version	Raccordement	Longueur de câble	Version	Code article / Article
ZSM	Extrémité de câble libre 12 x 0,14 mm <sup>2</sup>	1,88 ... 5 m spiralé	Commande d'assentiment à 1 contact inverseur et 1 contact NO (S1), 2 LED verte (P1) et jaune (P2)	<b>111871</b> ZSM2300-111871

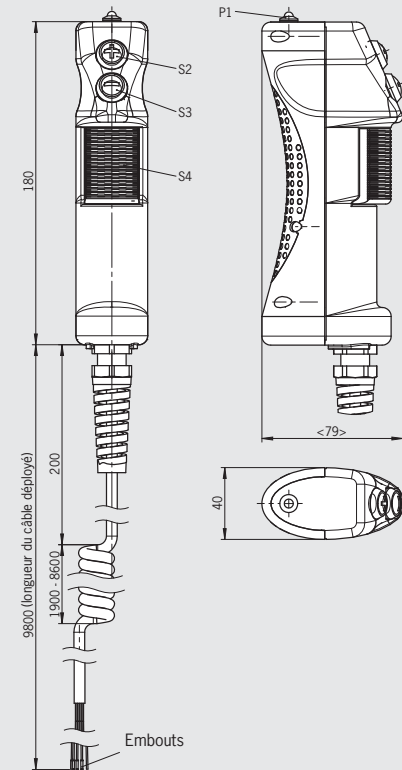


**ZSM2100-112803, fonction à 3 positions**  
Extrémité de câble libre

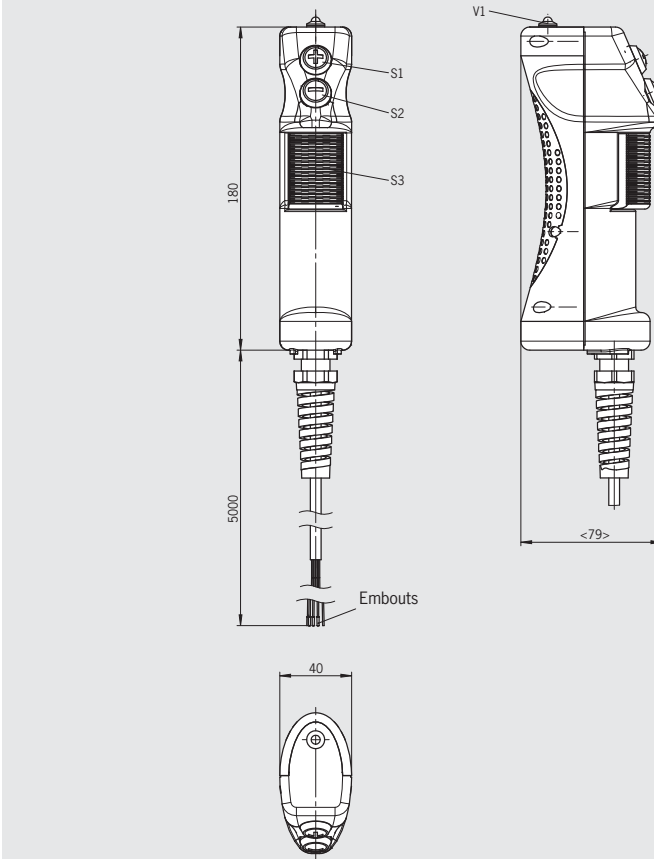
**ZSM2100-099714, fonction à 3 positions**  
Extrémité de câble libre

**ZSM2300-109971, fonction à 3 positions**  
Extrémité de câble libre

## Dimensions

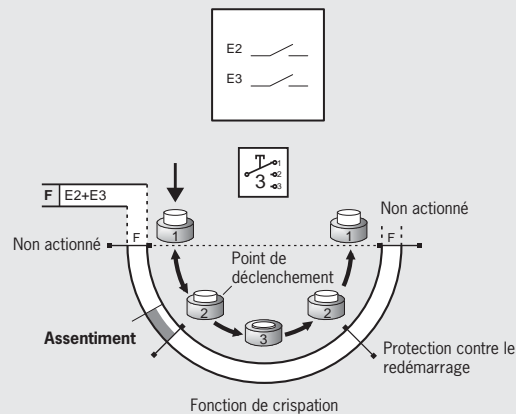


Repérage des bornes, voir page 72



Repérage des bornes, voir page 72

## Élément de commutation / fonctionnement



## Tableau de commande

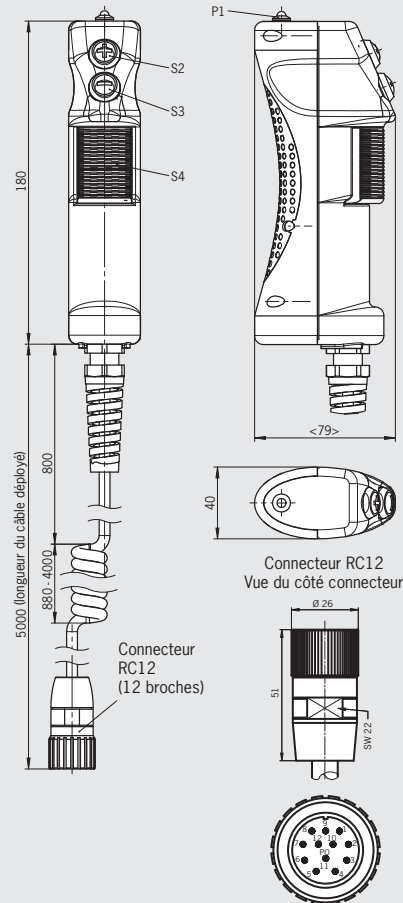
Version	Raccordement	Longueur de câble	Version	Code article / Article
ZSM	Extrémité de câble libre 12 x 0,14 mm <sup>2</sup>	3 ... 9 m spiralé	Commande d'assentiment à 2 contacts NO (S3), signal vibrant, LED jaune (V1), boutons +/- (S1/S2), câblage alternatif	<b>112803</b> ZSM2300-112803
		5 m droit	Commande d'assentiment à 2 contacts NO (S3), signal vibrant, LED jaune (V1), boutons +/- (S1/S2)	<b>099714</b> ZSM2100-099714
			Commande d'assentiment à 2 contacts NO (S3), signal vibrant, LED jaune (V1), boutons +/- (S1/S2), câblage alternatif	<b>109971</b> ZSM2300-109971



**ZSM2300-111462, fonction à 3 positions**  
Connecteur RC12

**ZSM2100-111594, fonction à 3 positions**  
Connecteur RC12

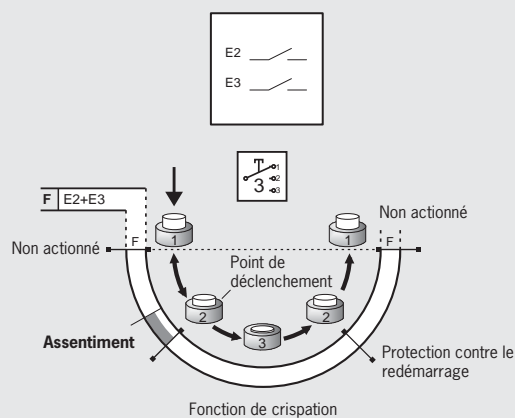
## Dimensions



Repérage des bornes, voir page 73  
Connecteur associé, voir page 65

Tournez la page

## Élément de commutation / fonctionnement



## Tableau de commande

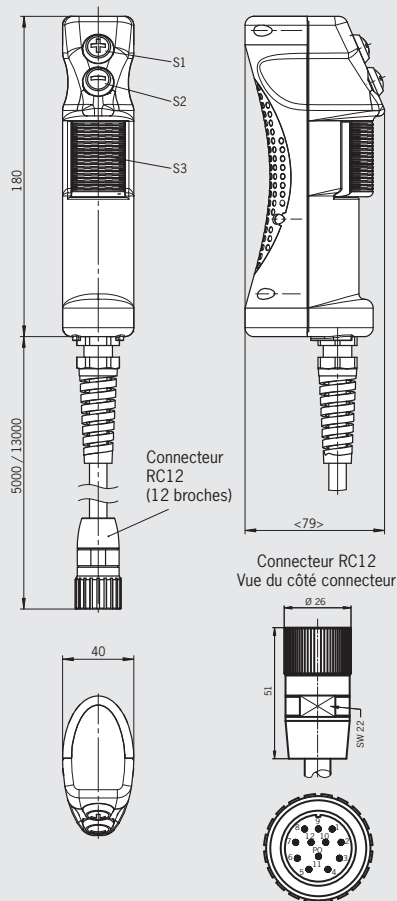
Version	Raccordement	Longueur de câble	Version	Code article / Article
ZSM	RC12 Connecteur (12 broches)	1,88 ... 5 m spirale	Commande d'assentiment à 2 contacts NO (S3), signal vibrant, LED jaune (P1), boutons +/- (S1/S2)	<b>111462</b> ZSM2300-111462
			Commande d'assentiment à 2 contacts NO (S3), signal vibrant, LED jaune (P1), boutons +/- (S1/S2), câblage alternatif	<b>111594</b> ZSM2100-111594



**ZSM2300-099716, fonction à 3 positions**  
Connecteur RC12

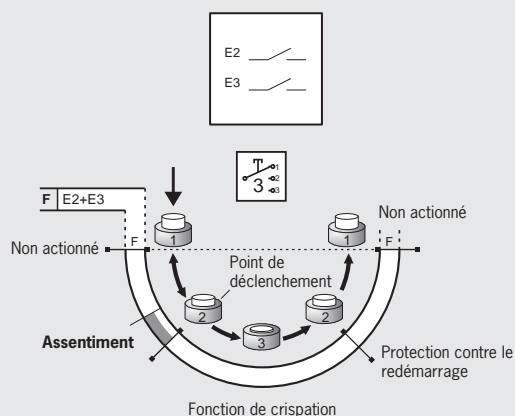
**ZSM2300-113290, fonction à 3 positions**  
Connecteur RC12

## Dimensions



Repérage des bornes, voir page 73  
Connecteur associé, voir page 65

## Élément de commutation / fonctionnement



## Tableau de commande

Version	Raccordement	Longueur de câble	Version	Code article / Article
ZSM	RC12 Connecteur (12 broches)	5 m droit	Commande d'assentiment à 2 contacts NO (S3), boutons +/- (S1/S2)	<b>099716</b> ZSM2300-099716
		13 m droit	Commande d'assentiment à 2 contacts NO (S3), boutons +/- (S1/S2)	<b>113290</b> ZSM2300-113290

## Commande d'assentiment ZSM sans dispositif d'arrêt



- ▶ Fonction à 3 positions
- ▶ Signal vibrant en option
- ▶ Indication par LED en option
- ▶ Boutons + et -
- ▶ Sélecteur
- ▶ Câble de raccordement spiralé en option

**ZSM2200-100697, fonction à 3 positions**  
Extrémité de câble libre, sélecteur

**ZSM2100-106103, fonction à 3 positions**  
Extrémité de câble libre, sélecteur

### Fonction à 3 positions

La fonction d'assentiment n'est active qu'à la deuxième position (position centrale, point de déclenchement). Lorsque le bouton est relâché ou enfoncé complètement (fonction de crispation), l'assentiment est annulé (dépend du câblage, voir le fonctionnement).

### Signal vibrant

Le signal vibrant sert à la rétroaction tactile de la position d'assentiment.

### Indication par LED

Les LED servent à envoyer un signal de rétroaction optique direct au niveau de la commande d'assentiment.

### Boutons + et -

Ces boutons peuvent être attribués séparément. Par exemple, pour déplacer les axes dans la direction positive ou négative.

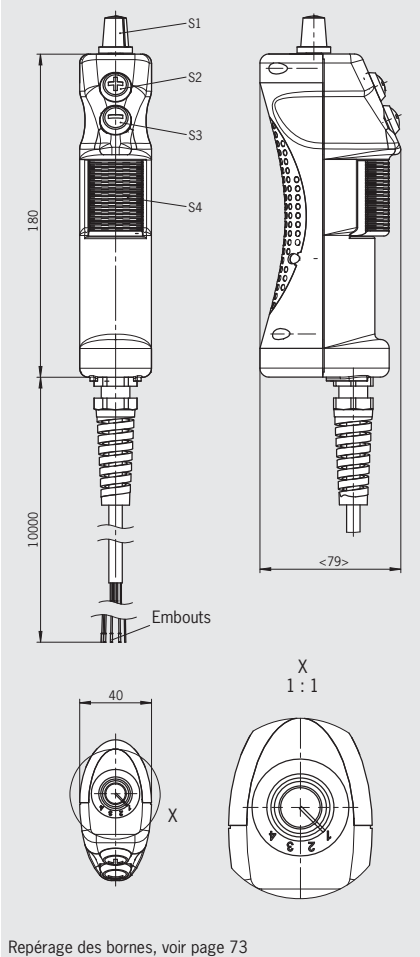
### Sélecteur

Selon les besoins, les positions réglables peuvent être utilisées pour sélectionner les axes, la vitesse ou la zone.

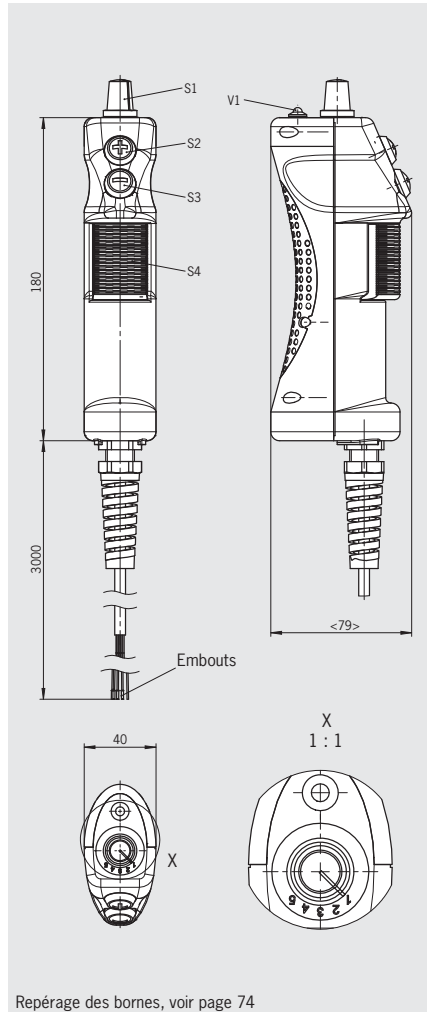
### Câble

Les câbles de raccordement de haute qualité sont disponibles en version droite ou spiralée.

### Dimensions



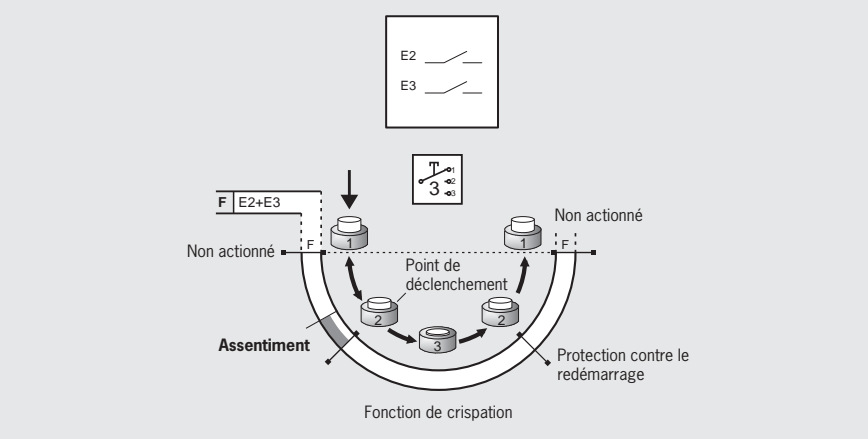
Repérage des bornes, voir page 73



Repérage des bornes, voir page 74

Tournez la page

### Élément de commutation / fonctionnement



### Tableau de commande

Version	Raccordement	Longueur de câble	Version	Code article / Article
ZSM	Extrémité de câble libre 23 x 0,14 mm <sup>2</sup>	10 m droit	Commande d'assentiment à 2 contacts NO (S4), signal vibrant, boutons +/- (S2/S3), sélecteur à 4 positions 1 sur 4 (S1)	<b>100697</b> ZSM2200-100697
	Extrémité de câble libre 12 x 0,14 mm <sup>2</sup>	3 m droit	Commande d'assentiment à 2 contacts NO (S4), LED jaune (V1), boutons +/- (S2/S3), sélecteur à 5 positions code Gray (S1)	<b>106103</b> ZSM2100-106103

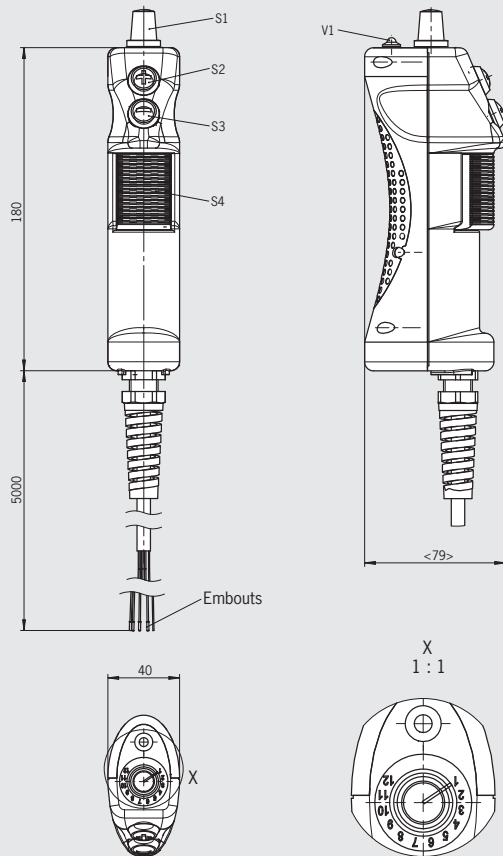
Caractéristiques techniques, voir page 69



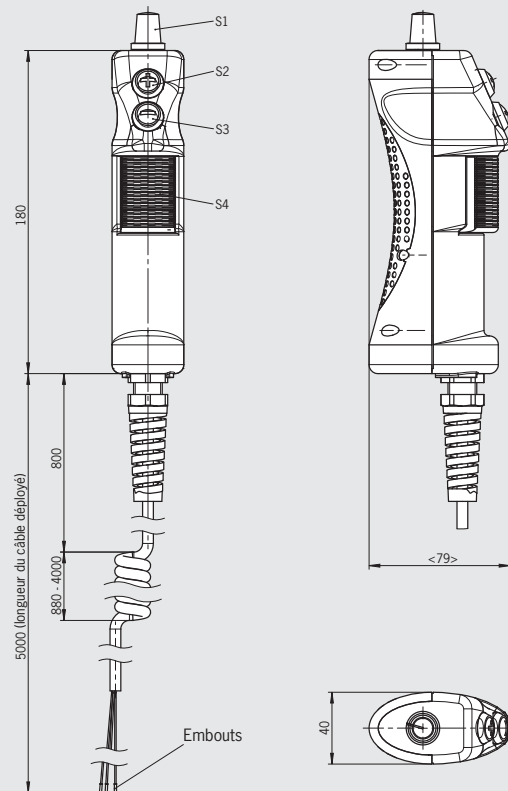
## ZSM2200-105308, fonction à 3 positions Extrémité de câble libre, sélecteur

## ZSM3100-103462, fonction à 3 positions Extrémité de câble libre, sélecteur

### Dimensions

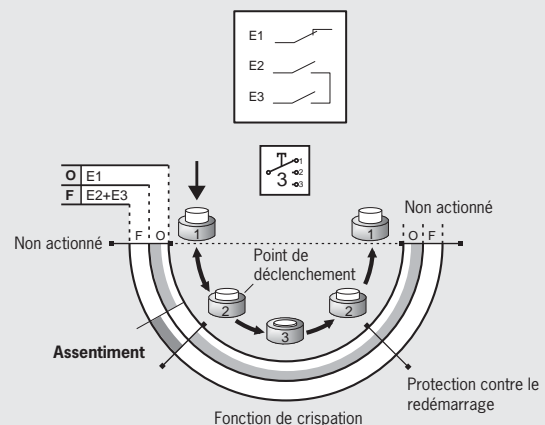
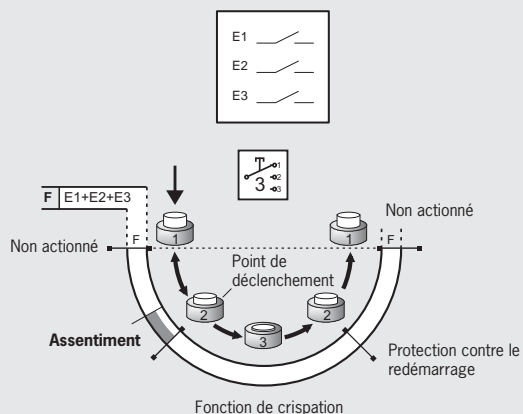


Repérage des bornes, voir page 74



Repérage des bornes, voir page 74

### Élément de commutation / fonctionnement



### Tableau de commande

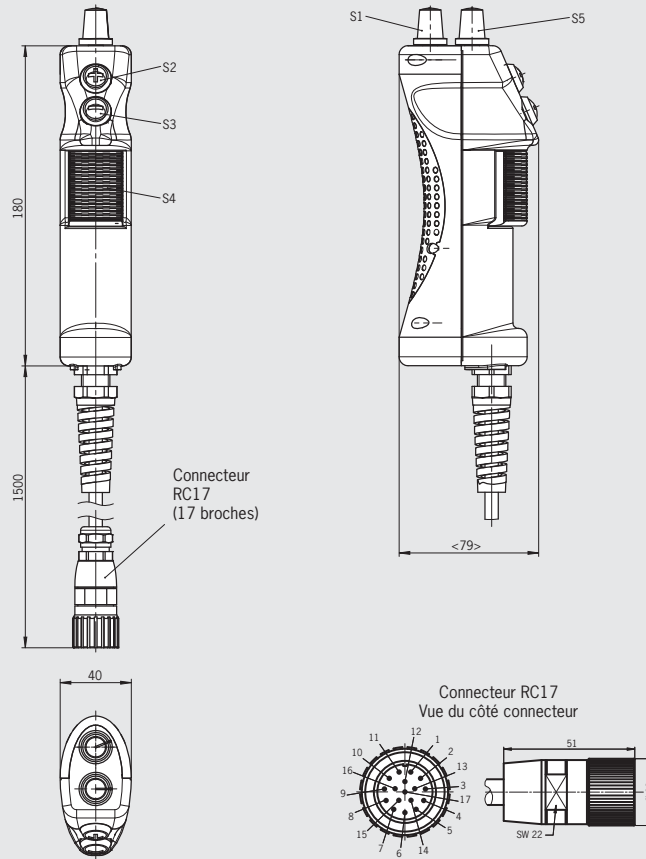
Version	Raccordement	Longueur de câble	Version	Code article / Article
ZSM	Extrémité de câble libre 23 x 0,14 mm <sup>2</sup>	5 m droit	Commande d'assentement à 3 contacts NO (S4), LED jaune (V1), boutons +/- (S2/S3), sélecteur à 12 positions code Gray (S1)	<b>105308</b> ZSM2200-105308
	Extrémité de câble libre 12 x 0,14 mm <sup>2</sup>	1,88 ... 5 m spiralé	Commande d'assentement à 1 contact NF et 2 contacts NO (S4), boutons +/- (S2/S3), sélecteur à 12 positions code Gray (S1)	<b>103462</b> ZSM3100-103462





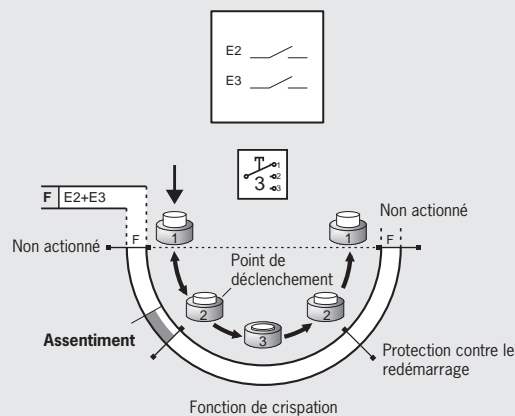
## ZSM2200-112033, fonction à 3 positions Connecteur RC17, 2 sélecteurs

### Dimensions



Repérage des bornes, voir page 74  
Connecteur associé, voir page 65

### Élément de commutation / fonctionnement



### Tableau de commande

Version	Raccordement	Longueur de câble	Version	Code article / Article
ZSM	RC17 Connecteur (17 broches)	1,5 m droit	Commande d'assentiment à 2 contacts NO (S4), signal vibrant, boutons +/- (S2/S3), sélecteur à 4 positions code Gray (S1), sélecteur à 12 positions code Gray (S5)	<b>112033</b> ZSM2200-112033

Caractéristiques techniques, voir page 69

## Commande d'assentiment ZSM sans dispositif d'arrêt



- ▶ Fonction à 3 positions
- ▶ Signal vibrant en option
- ▶ Indication par LED en option
- ▶ Bouton Reset en option
- ▶ Boutons + et - en option
- ▶ Boutons-poussoirs en option
- ▶ Commutateur à clé en option
- ▶ Mini-joystick en option
- ▶ Câble de raccordement spiralé en option
- ▶ Connecteur en option

**ZSM2200-105362, fonction à 3 positions**  
Extrémité de câble libre, commutateur à clé

**ZSM2200-111914, fonction à 3 positions**  
Extrémité de câble libre, commutateur à clé, pot.

### Fonction à 3 positions

La fonction d'assentiment n'est active qu'à la deuxième position (position centrale, point de déclenchement). Lorsque le bouton est relâché ou enfoncé complètement (fonction de crispation), l'assentiment est annulé (dépend du câblage, voir le fonctionnement).

### Signal vibrant

Le signal vibrant sert à la rétroaction tactile de la position d'assentiment.

### Indication par LED

Les LED servent à envoyer un signal de rétroaction optique direct au niveau de la commande d'assentiment.

### Bouton de remise à zéro

Bouton réalisant la fonction de réinitialisation directement depuis la commande d'assentiment. Inscription au laser sur le bouton : **C** (cancel).

### Boutons + et -

Ces boutons peuvent être attribués séparément. Par exemple, pour déplacer les axes dans la direction positive ou négative.

### Boutons-poussoirs

Grâce aux boutons, des fonctions supplémentaires peuvent être exécutées directement au niveau de la commande d'assentiment.

### Commutateur à clé

Pour une utilisation séparée, comme bouton de sélection de mode par exemple.

### Potentiomètre rotatif

Pour une utilisation séparée, par exemple pour régler la vitesse

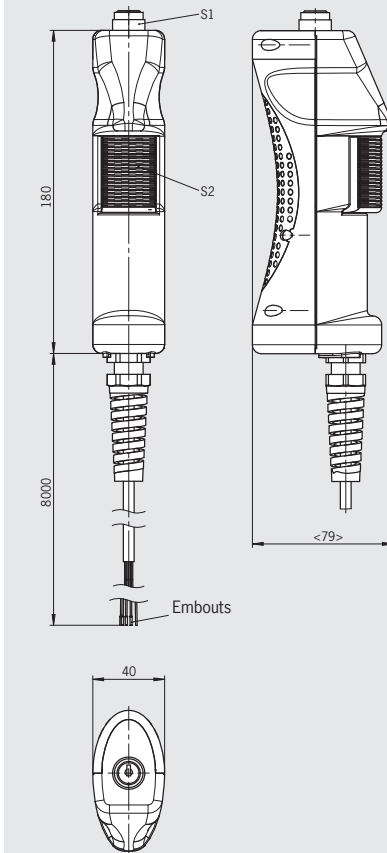
### Fonction impulsion (joystick)

Les cas contacts sont reliés à la même broche commune. Permet une fonction d'impulsion, indépendante de la direction d'actionnement.

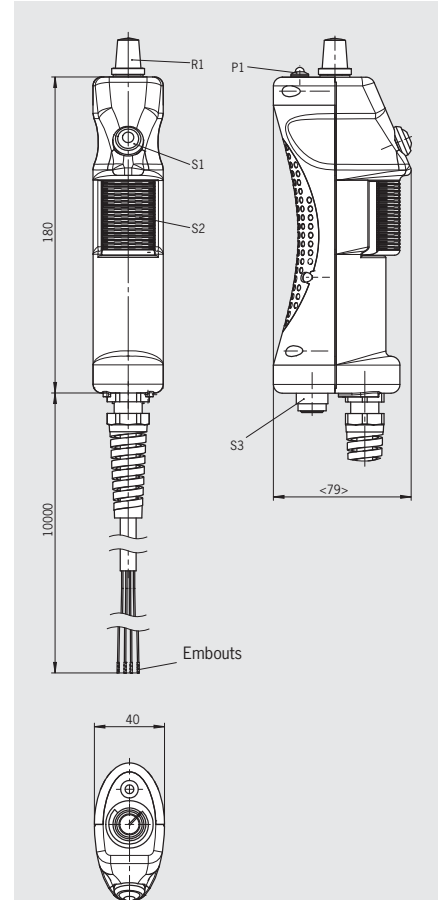
### Câble

Les câbles de raccordement de haute qualité sont disponibles en version droite ou spiralée.

### Dimensions

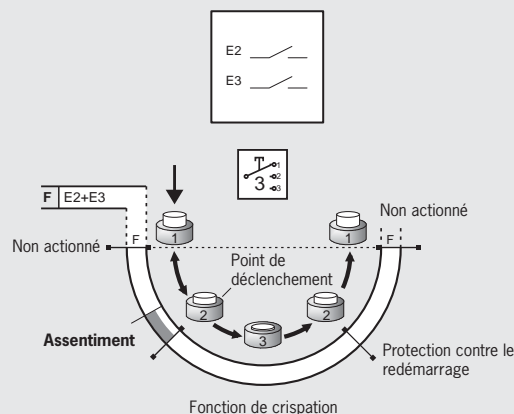


Repérage des bornes, voir page 75



Repérage des bornes, voir page 75

### Élément de commutation / fonctionnement



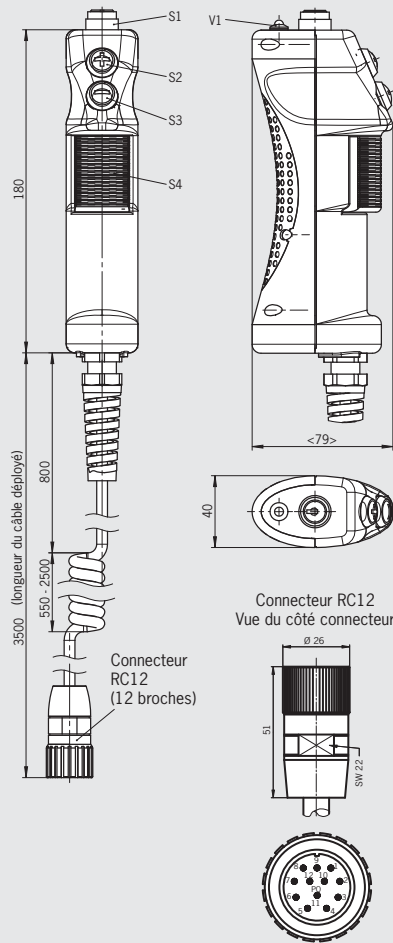
### Tableau de commande

Version	Raccordement	Longueur de câble	Version	Code article / Article
ZSM	Extrémité de câble libre 12 x 0,14 mm <sup>2</sup>	8 m droit	Commande d'assentiment à 2 contacts NO (S2), signal vibrant, commutateur à clé (S1)	<b>105362</b> ZSM2200-105362
	RC12 Connecteur (12 broches)	10 m droit	Commande d'assentiment à 2 contacts NO (S4), potentiomètre rotatif 4,7 kΩ (R1), LED jaune (P1), bouton-poussoir noir (S1), commutateur à clé (S3)	<b>111914</b> ZSM2200-111914



## ZSM2300-110338, fonction à 3 positions Connecteur RC12, commutateur à clé

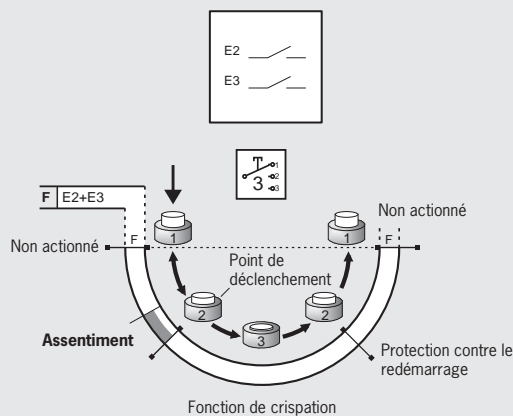
### Dimensions



Repérage des bornes, voir page 75  
Connecteur associé, voir page 65

Tournez la page

### Élément de commutation / fonctionnement



### Tableau de commande

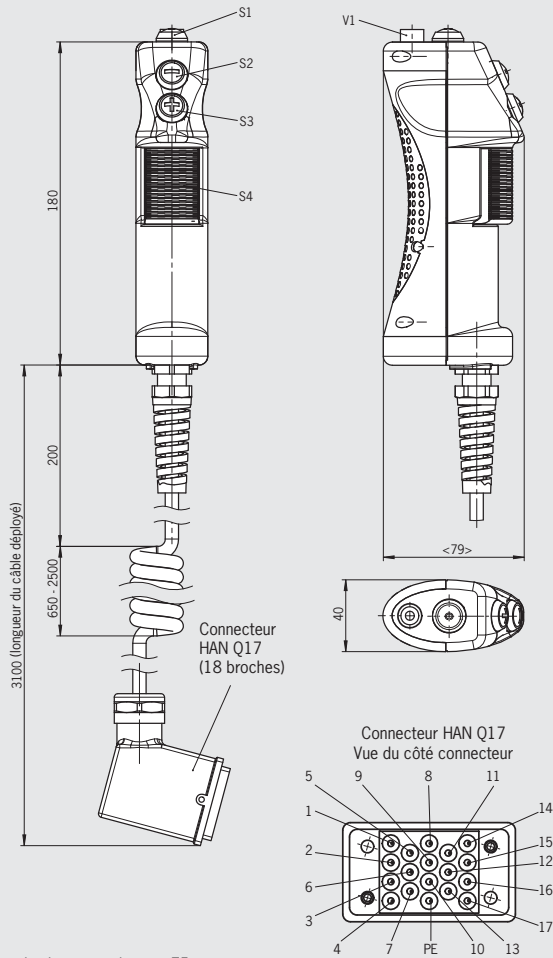
Version	Raccordement	Longueur de câble	Version	Code article / Article
ZSM	RC12 Connecteur (12 broches)	1,55 ... 3,5 m spiralé	Commande d'assentiment à 2 contacts NO (S4), LED jaune (V1), boutons +/- (S2/S3), commutateur à clé (S1)	<b>110338</b> ZSM2300-110338



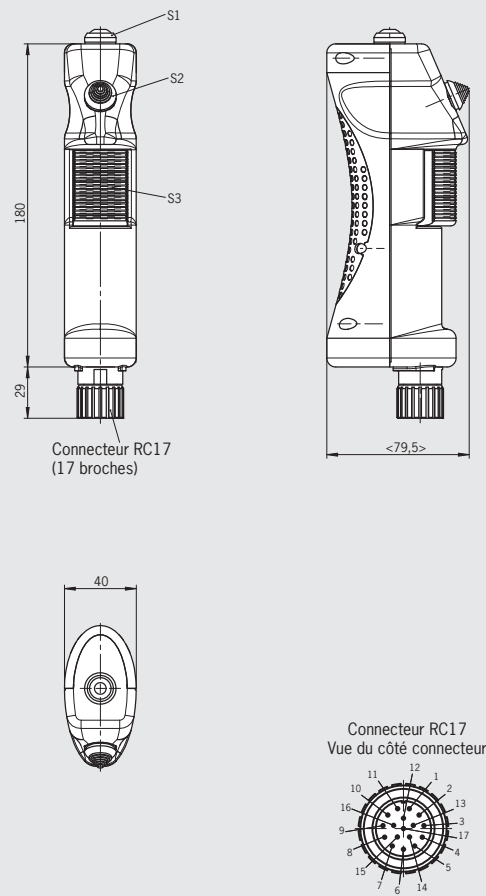
## ZSM2300-106670, fonction à 3 positions Connecteur HAN Q17, bouton Reset

## ZSM2300-106374, fonction à 3 positions Connecteur RC17, fonction impulsion (joystick)

### Dimensions

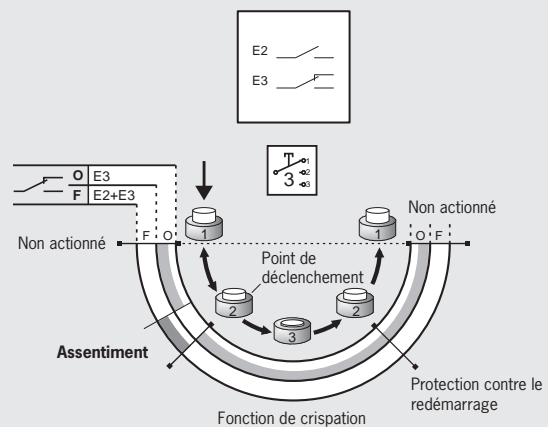
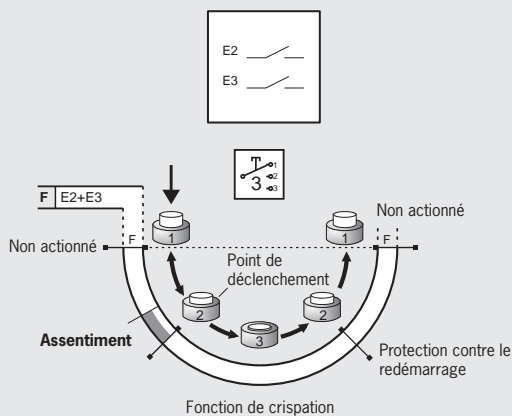


Repérage des bornes, voir page 75



Repérage des bornes, voir page 76  
Connecteur associé, voir page 65  
Câble de raccordement, voir page 67

### Élément de commutation / fonctionnement



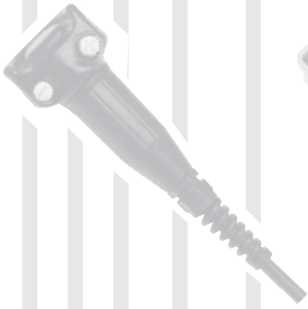
### Tableau de commande

Version	Raccordement	Longueur de câble	Version	Code article / Article
ZSM	HAN Q17 Connecteur (18 broches)	1,25 ... 3,1 m spirale	Commande d'assentiment à 2 contacts NO (S4), signal vibrant, LED jaune (V1), boutons +/- (S3/S2), bouton Reset (S1)	<b>106670</b> ZSM2300-106670
	RC17 Connecteur (17 broches)	sans câble	Commande d'assentiment à 1 contact NO et 1 contact inverseur (S3), fonction d'impulsion (S2), bouton-poussoir noir (S1)	<b>106374</b> ZSM2300-106374

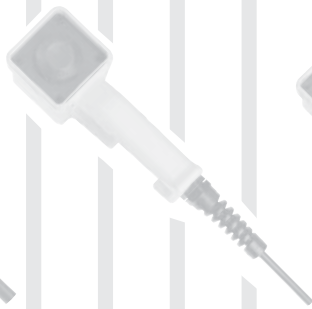
## Tableau de sélection des commandes d'assentiment ZSA, ZSB et ZSR

Version													
G1	Boîtier G1 (noir)												
G2	Boîtier G2 (jaune)												
G3	Boîtier G3 (jaune)												
Fonction													
3	3 positions (désactivé - assentiment - désactivé)												
Raccordement													
c	Fiche plate, bornes à vis, extrémité de câble libre												
SS4	Connecteur à 3 broches + PE												
SVM5	Connecteur M12 à 5 broches												
C16	Connecteur à 6 broches + PE												
HAN10	Connecteur à 10 broches + PE												
RC12	Connecteur à 11 broches + PE												
BS12	Connecteur à 12 broches												
RC17	Connecteur à 17 broches												
UT23	Connecteur à 23 broches												
Éléments supplémentaires													
Éléments supplémentaires, comme par ex.													
Z	des boutons, des LED, des commutateurs à clé, des sélecteurs, etc.												

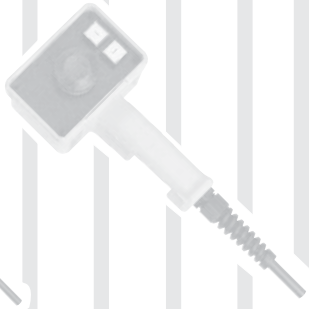
  



**Commande d'assentiment ZSB  
Boîtier G1**



**Commande d'assentiment ZSR  
Boîtier G2**



**Commande d'assentiment ZSB  
Boîtier G3**

G1	G2	G3	Posi- tions 3	c	SS4	SVM5	C16	HAN10	RC12	BS12	RC17	UT23	Z	Page
●			●	●										32 - 34
●			●		●	●								35
●			●				●	●	●					36
●			●									●		37
●			●						●		●			38
●			●	●									●	39
●			●						●	●	●		●	40
	●		●	●										41/42
		●	●	●									●	43
		●	●	●					●				●	44
		●	●	●									●	45
		●	●	●							●		●	46/47



## Commande d'assentiment ZSA

- ▶ Boîtier G1
- ▶ Fonction à 3 positions
- ▶ Version simple ou double canal
- ▶ Câble de raccordement droit ou spiralé
- ▶ Support de fixation en option



### Fonction à 3 positions

La fonction d'assentiment n'est active qu'à la deuxième position (position centrale, point de déclenchement). Lorsque le bouton est relâché ou enfoncé complètement (fonction de crispation), l'assentiment est annulé (dépend du câblage, voir le fonctionnement).

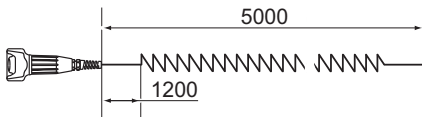
### Câble

Les câbles de raccordement de haute qualité (blindage individuel des contacts de sécurité) sont disponibles en version droite ou spiralée.

### Éléments de commutation (voir aussi page 8)

- ▶ **111** 1 F + 1 O ⊖ + 1 O
- ▶ **121** 1 F + 2 O ⊖ + 1 O
- ▶ **210** 2 F + 1 O ⊖
- ▶ **220** 2 F + 2 O ⊖

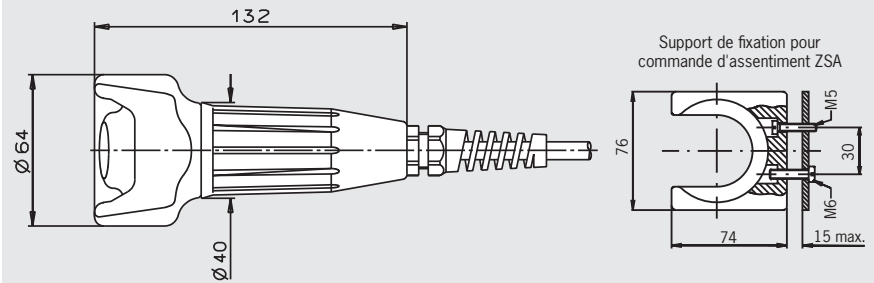
### Longueurs de câble (câble spiralé déployé)



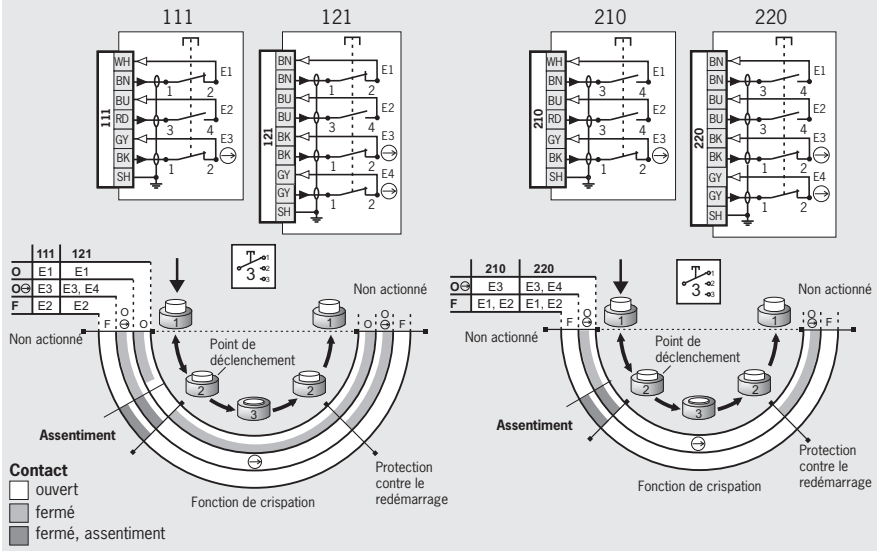
### ZSA, fonction à 3 positions

Extrémité de câble libre

### Dimensions



### Repérage des bornes / fonctionnement



### Tableau de commande

Version	Raccordement / Section	Longueur de câble	Version	Élément de commutation			
				111 : 1F+1O ⊖ +1O	121 : 1F+2O ⊖ +1O	210 : 2F+1O ⊖	220 : 2F+2O ⊖
G1 3 positions	Extrémité de câble libre 6 x 0,34 mm <sup>2</sup>	1,5 m droit	Support de fixation compris	<b>057089</b> ZSA2A1L15AC1689	-	Sur demande	-
		2 m droit	-	-	-	<b>099371</b> ZSA2A2G02A	-
		2,5 m droit	Support de fixation compris	<b>072728</b> ZSA2A1L25AC1689	-	Sur demande	-
		5 m droit	-	<b>055402</b> ZSA2A1G05A	-	<b>055406</b> ZSA2A2G05A	-
		5 m spiralé	-	<b>055404</b> ZSA2A1S05A	-	<b>055408</b> ZSA2A2S05A	-
		10 m droit	-	<b>055403</b> ZSA2A1G10A	-	<b>055407</b> ZSA2A2G10A	-
		15 m droit	-	Sur demande	-	<b>057007</b> ZSA2A2G15A	-
		20 m droit	-	Sur demande	-	<b>075807</b> ZSA2A2G20A	-
	25 m droit	-	Sur demande	-	<b>078939</b> ZSA2A2G25A	-	
	Extrémité de câble libre 8 x 0,34 mm <sup>2</sup>	2,5 m droit	Support de fixation compris	-	Sur demande	-	<b>086788</b> ZSA2A4L25AC1689
		5 m droit	-	-	<b>070784</b> ZSA2A3G05A	-	<b>070764</b> ZSA2A4G05A
		5 m spiralé	-	-	<b>070786</b> ZSA2A3S05A	<b>057010</b> ZSA2A2S05AC1643	<b>070766</b> ZSA2A4S05A
		10 m droit	-	-	<b>070785</b> ZSA2A3G10A	-	<b>070765</b> ZSA2A4G10A
		20 m droit	-	-	Sur demande	-	<b>073300</b> ZSA2A4G20A







## Commande d'assentiment ZSA

- ▶ Boîtier G1
- ▶ Fonction à 3 positions
- ▶ Version simple ou double canal
- ▶ Câble de raccordement droit ou spiralé
- ▶ Connecteur en option
- ▶ Raccordement direct à l'interrupteur de sécurité en option
- ▶ Support de fixation en option
- ▶ Force d'actionnement accrue en option



### Fonction à 3 positions

La fonction d'assentiment n'est active qu'à la deuxième position (position centrale, point de déclenchement). Lorsque le bouton est relâché ou complètement enfoncé (fonction de crispation), l'assentiment est annulé (dépend du câblage, voir le fonctionnement).

### Câble

Les câbles de raccordement de haute qualité (blindage individuel des contacts de sécurité) sont disponibles en version droite ou spiralée.

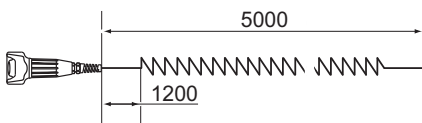
Approprié pour le raccordement direct à l'interrupteur de sécurité

Cette commande d'assentiment peut être raccordée directement à un interrupteur de sécurité (TZ...C1662) (voir le catalogue interrupteurs de sécurité à boîtier métallique).

### Éléments de commutation (voir aussi page 8)

- ▶ **1110** 1 F/O ⊕<sup>1)</sup>
- ▶ **1210** 1 F/O ⊕<sup>1)</sup> + 1 F
- ▶ **2210** 1 F/O ⊕<sup>1)</sup>  
1 F (cont. de signalisation supplément.)
- ▶ **2220** 2 F/O ⊕<sup>1)</sup>

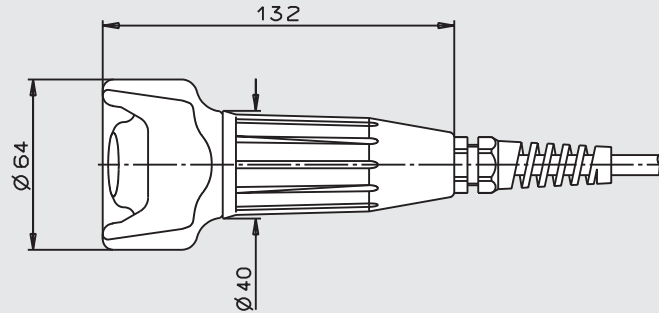
### Longueurs de câble (câble spiralé déployé)



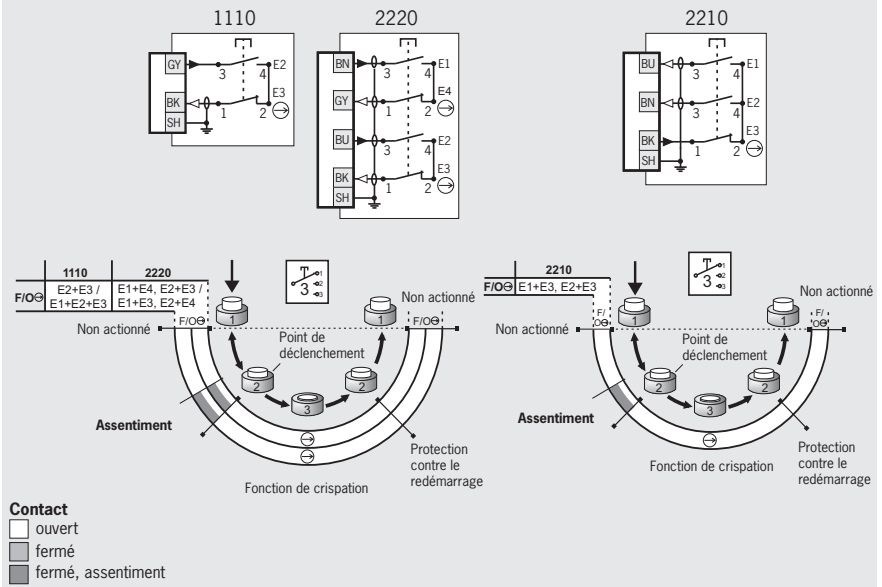
### ZSA, fonction à 3 positions

Extrémité de câble libre

### Dimensions



### Repérage des bornes / fonctionnement



### Tableau de commande

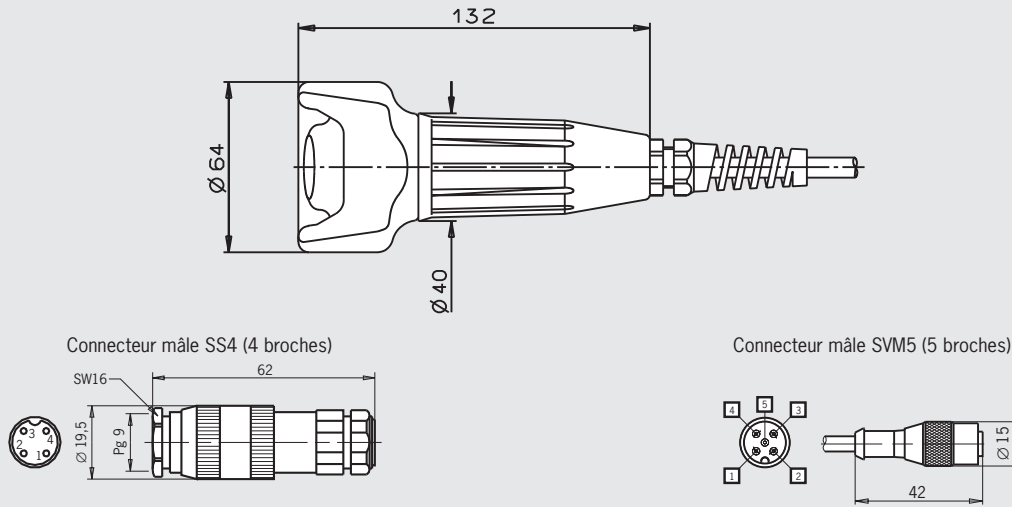
Version	Raccordement / Section	Longueur de câble	Version	Élément de commutation		
				1110 : 1F/O ⊕ <sup>1)</sup>	2210 : 1F/O ⊕ <sup>1)</sup> + 1F	2220 : 2F/O ⊕ <sup>1)</sup>
G1 3 positions	Extrémité de câble libre 8 x 0,34 mm <sup>2</sup>	5 m droit		Sur demande	Sur demande	<b>072961</b> ZSA2B4G05A
		5 m spiralé		Sur demande	Sur demande	<b>085118</b> ZSA2B4S05A
		10 m droit	Force de traction accrue	-	Sur demande	Sur demande
	Extrémité de câble libre 3 x 0,75 mm <sup>2</sup>	5 m droit		Sur demande	<b>055410</b> ZSA2B2G05A	-
		10 m droit		Sur demande	<b>055411</b> ZSA2B2G10A	-

1) Fermé uniquement en position centrale. En interne, un contact à fermeture est toujours combiné à un contact NF à ouverture positive.



## ZSA, fonction à 3 positions Connecteur

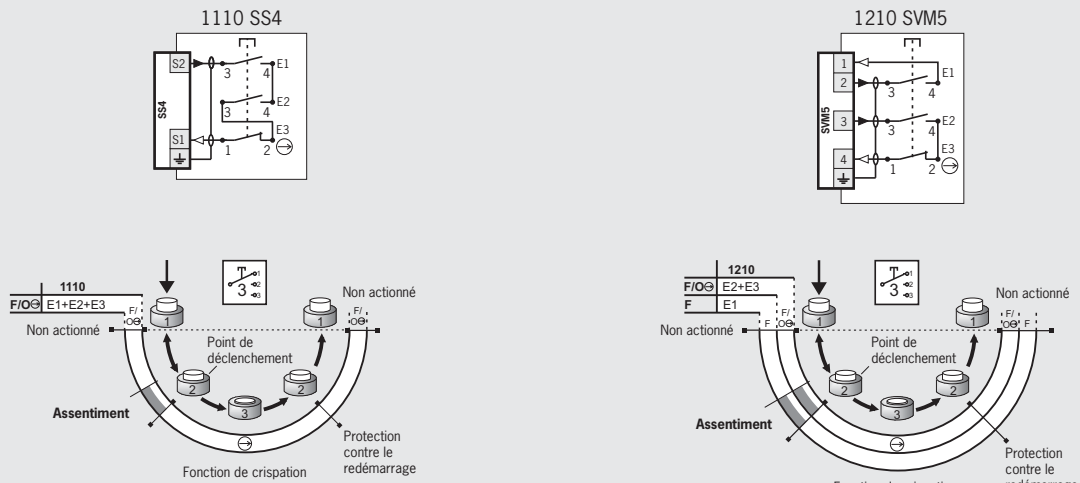
### Dimensions



Connecteur associé, voir page 64

Vue du côté connecteur

### Repérage des bornes / fonctionnement



**Contact**  
 ouvert  
 fermé  
 fermé, assentiment

### Tableau de commande

Version	Raccordement	Longueur de câble	Version	Élément de commutation	
				1110 : 1F/O $\rightarrow$ 1)	1210 : 1F/O $\rightarrow$ 1) +1F
G1 3 positions	SS4 Connecteur (4 broches)	5 m droit	Raccordement direct au TZ..C1662 à l'aide d'un connecteur BD4	<b>057097</b> ZSA2B2G05B-C1662	-
		10 m droit	Raccordement direct au TZ..C1662 à l'aide d'un connecteur BD4	-	-
	SVM5 Connecteur (5 broches)	15 m droit		Sur demande	<b>072870</b> ZSA2B2G15CC1926
		25 m droit		Sur demande	-

1) Fermé uniquement en position centrale. En interne, un contact à fermeture est toujours combiné à un contact NF à ouverture positive.



## Commande d'assentiment ZSA

- ▶ Boîtier G1
- ▶ Fonction à 3 positions
- ▶ Version simple ou double canal
- ▶ Câble de raccordement droit
- ▶ Connecteur
- ▶ Raccordement direct à l'interrupteur de sécurité en option
- ▶ Force d'actionnement accrue en option



### Fonction à 3 positions

La fonction d'assentiment n'est active qu'à la deuxième position (position centrale, point de déclenchement). Lorsque le bouton est relâché ou enfoncé complètement (fonction de crispation), l'assentiment est annulé (dépend du câblage, voir le fonctionnement).

### Câble

Les câbles de raccordement de haute qualité (blindage individuel des contacts de sécurité) sont disponibles en version droite (non spiralée).

### Approprié pour le raccordement direct à l'interrupteur de sécurité

Cette commande d'assentiment peut être raccordée directement à un interrupteur de sécurité (TZ...C1803) (voir le catalogue interrupteurs de sécurité à boîtier métallique).

### Force d'actionnement accrue

La force nécessaire pour passer de la position 2 (assentiment) à la position 3 (enfoncé complètement, "fonction de crispation") est plus importante.

### Éléments de commutation (voir aussi page 8)

- ▶ **210** 2 F + 1 O ⊖
- ▶ **220** 2 F + 2 O ⊖
- ▶ **2210** 1 F/O ⊖<sup>1)</sup>  
1 F (cont. de signalisation supplément.)
- ▶ **2220** 2 F/O ⊖<sup>1)</sup>

### Tableau de commande

Version	Raccordement	Longueur de câble	Version	Élément de commutation		
				2210 : 1F/O ⊖ <sup>1)</sup> +1F	2220 : 2F/O ⊖ <sup>1)</sup>	
G1 3 positions	C16-1 <sup>2)</sup> Connecteur (7 broches)	10 m droit		<b>057100</b> ZSA2B2G10B	<b>070788</b> ZSA2B4G10B	
		20 m droit		Sur demande	-	
	HAN10 Connecteur (10 broches)	10 m droit	Force de traction accrue, blindage sur le boîtier du connecteur	Sur demande	<b>077489</b> <sup>3)</sup> ZSA2B4G10CC1830	
		RC12 Connecteur (12 broches)	5 m droit	Raccordement direct à TZ...C1803, blindage sur le boîtier du connecteur	Sur demande	<b>092141</b> <sup>3) 4)</sup> ZSA092141C2038
			10 m droit		<b>097567</b> <sup>3) 4)</sup> ZSA097567C2038	
			15 m droit		<b>099495</b> <sup>3) 4)</sup> ZSA099459C2038	
	25 m droit	<b>100873</b> <sup>3) 4)</sup> ZSA0100873C2038				

1) Fermé uniquement en position centrale. En interne, un contact à fermeture est toujours combiné à un contact NF à ouverture positive.

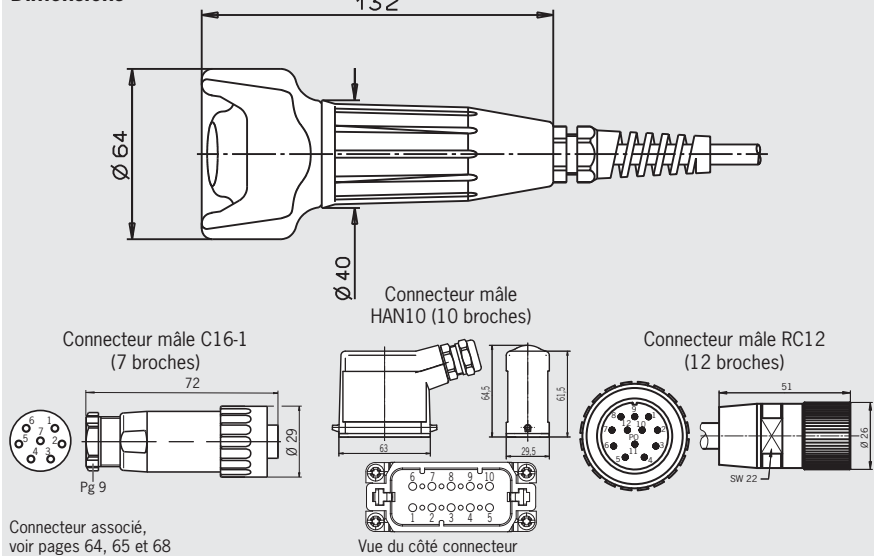
2) La commande d'assentiment est compatible avec les interrupteurs de sécurité NZ..VZ.C1420 et NZ..VZ.C1701 au niveau du connecteur (voir le catalogue interrupteurs de sécurité à boîtier métallique).

3) Aucune homologation de type par un organisme professionnel

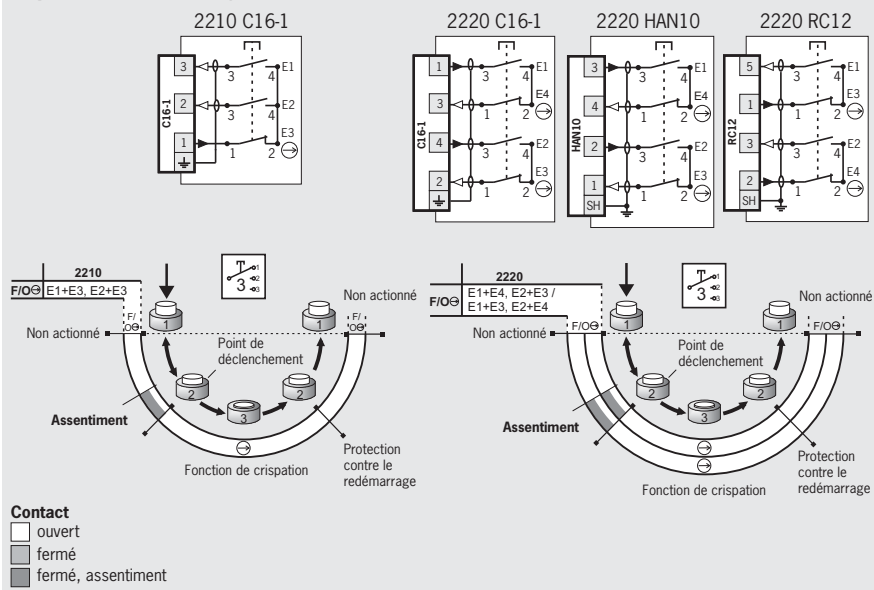
4) Aucune homologation de type cULus.

### ZSA, fonction à 3 positions

#### Dimensions

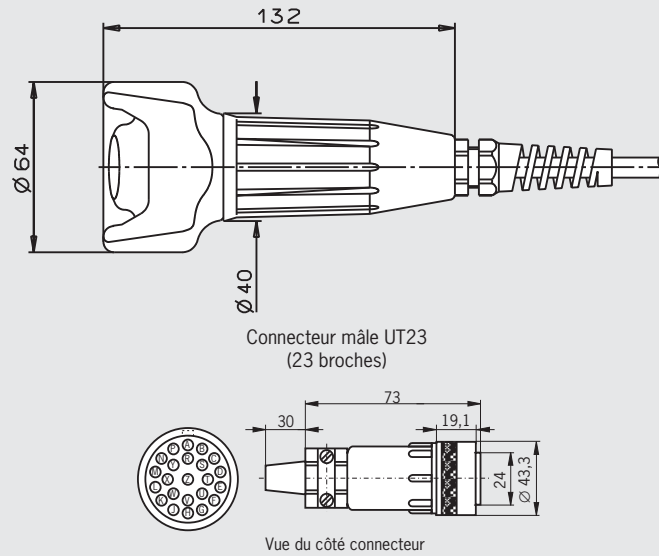


### Repérage des bornes / fonctionnement

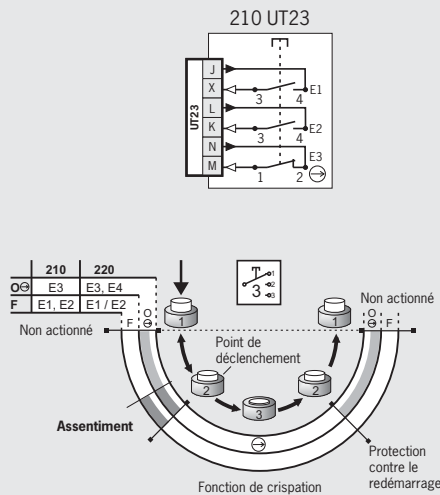


## ZSA, fonction à 3 positions Connecteur

### Dimensions



### Repérage des bornes / fonctionnement



- Contact**
- ouvert
  - fermé
  - fermé, assentiment

### Tableau de commande

Version	Raccordement	Longueur de câble	Élément de commutation	
			210 : 2F+10 ⊖	220 : 2F+20 ⊕
G1 3 positions	UT23 Connecteur (23 broches)	1,2 m droit	070731 ZSA2A2L12CC1725	Sur demande

Caractéristiques techniques, voir page 69

## Commandes d'assentiment ZSA et ZSB



- ▶ Boîtier G1
- ▶ Fonction à 3 positions
- ▶ Version à double canal
- ▶ Câble de raccordement droit
- ▶ Connecteur en option
- ▶ LED et / ou boutons en option



### Fonction à 3 positions

La fonction d'assentiment n'est active qu'à la deuxième position (position centrale, point de déclenchement). Lorsque le bouton est relâché ou enfoncé complètement (fonction de crispation), l'assentiment est annulé (dépend du câblage, voir le fonctionnement).

### Câble

Les câbles de raccordement de haute qualité (blindage individuel des contacts de sécurité) sont disponibles en version droite (non spiralée).

### LED

Les LED servent à envoyer un signal de rétroaction optique direct au niveau de la commande d'assentiment.

### Boutons + et -

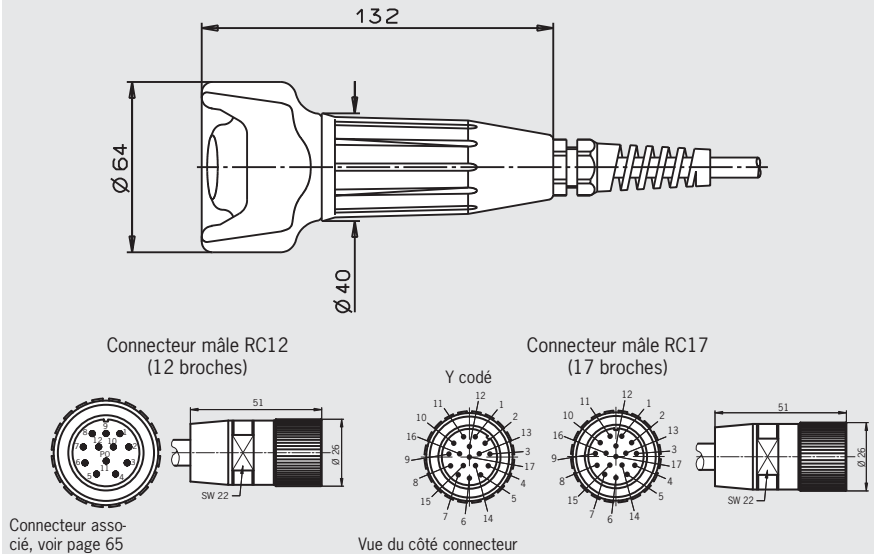
Ces boutons peuvent être attribués séparément. Par exemple, pour déplacer les axes dans la direction positive ou négative.

### Éléments de commutation (voir aussi page 8)

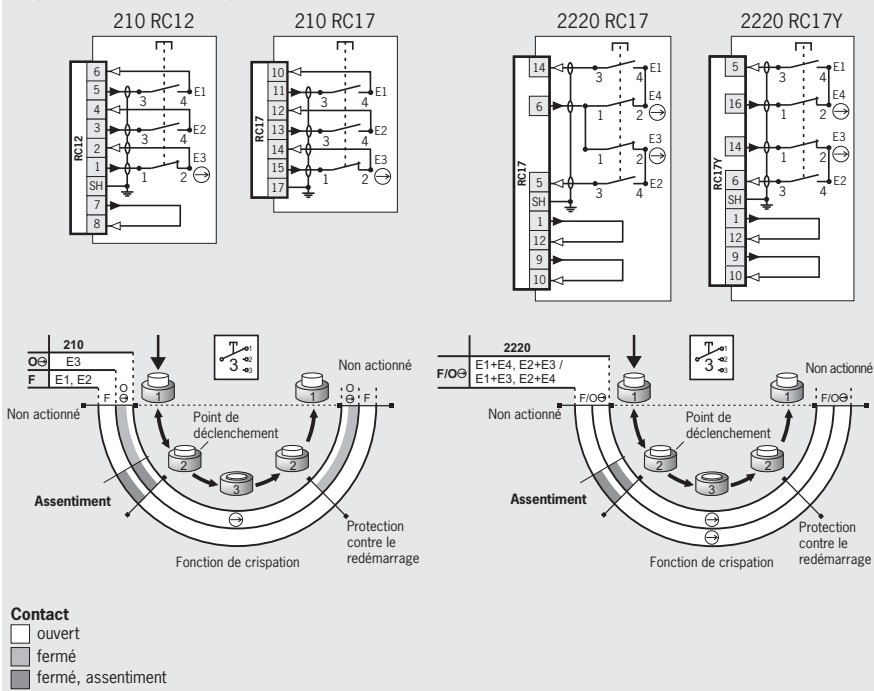
- ▶ **210** 2 F + 1 O ⊕
- ▶ **220** 2 F + 2 O ⊕
- ▶ **2220** 2 F/O ⊕<sup>1)</sup>

### ZSA, fonction à 3 positions

#### Dimensions



#### Repérage des bornes / fonctionnement



### Tableau de commande

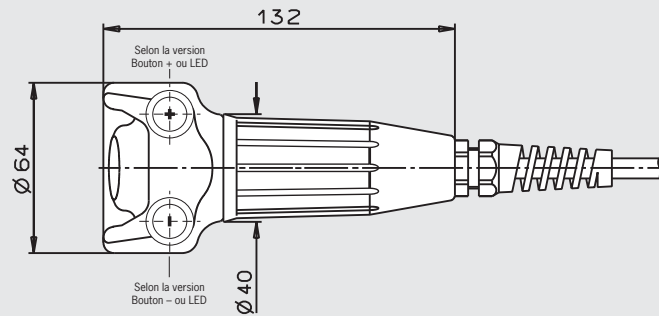
Version	Raccordement	Longueur de câble	Version	Élément de commutation	
				210 : 2F+1O ⊕	2220 : 2F/O ⊕ <sup>1)</sup>
G1 3 positions	<b>RC12</b> Connecteur (12 broches)	5 m droit	Blindage sur le boîtier du connecteur	<b>073289</b> ZSA2AG05CC1770	Sur demande
	<b>RC17</b> Connecteur (17 broches)	5 m droit	Approprié pour un tableau de commande Siemens PPO31 (à simple canal), blindage sur le boîtier du connecteur	<b>070741</b> ZSA2AG05CC1714	Sur demande
	<b>RC17</b> Connecteur Y codé (17 broches)	5 m droit	Approprié pour les tableaux de commande Siemens PPO12 et PPO31 (à double canal), blindage sur le boîtier du connecteur	Sur demande	<b>092738</b> ZSA2A4G05C-C2041
				Sur demande	<b>091547</b> ZSA2A4G05C-C2032

1) Fermé uniquement en position centrale. En interne, un contact à fermeture est toujours combiné à un contact NF à ouverture positive.

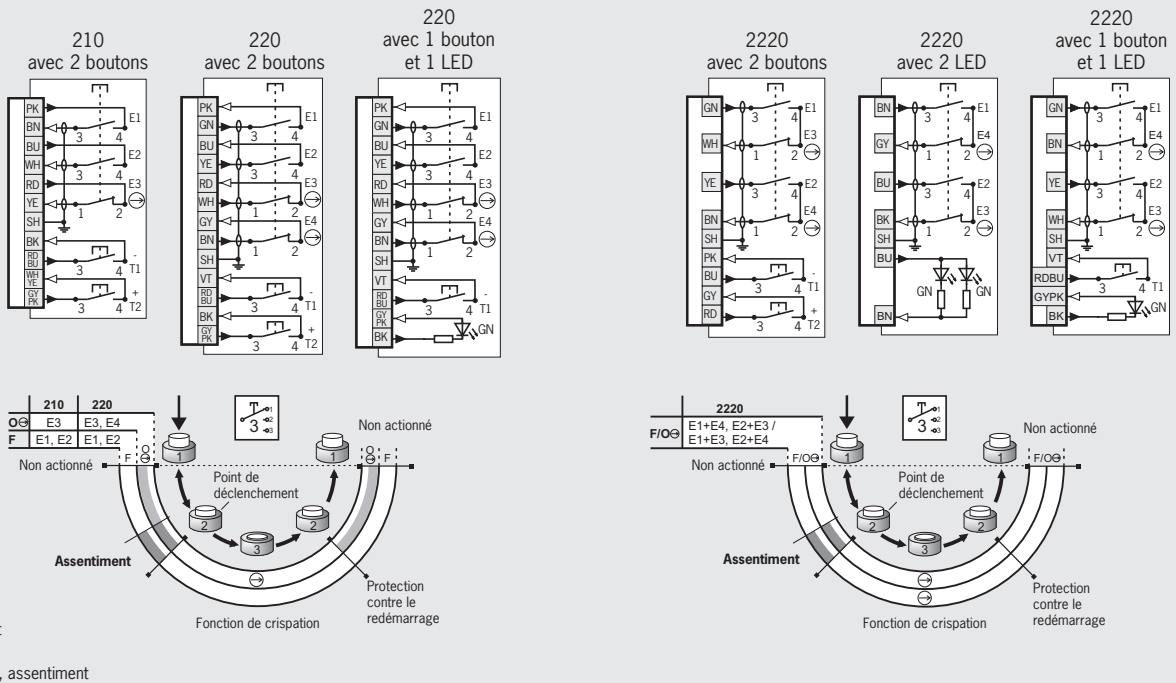


## ZSB, fonction à 3 positions Extrémité de câble libre

### Dimensions



### Repérage des bornes / fonctionnement



### Tableau de commande

Version	Raccordement / Section	Longueur de câble	Version	Élément de commutation		
				210 : 2F+10 ⊖	220 : 2F+20 ⊖	2220 : 2F/0 ⊖ <sup>1)</sup>
G1 3 positions	Extrémité de câble libre 8 x 0,34 mm <sup>2</sup>	10 m droit	2 LED (vertes)	Sur demande	Sur demande	<b>086707</b> <sup>2) 3)</sup> ZSA086707C1983
		15 m droit	2 LED (vertes)	Sur demande	Sur demande	<b>072969</b> <sup>2) 3)</sup> ZSA072969C1983
	Extrémité de câble libre 8 x 0,5 mm <sup>2</sup> + 8 x 0,14 mm <sup>2</sup>	5 m droit	1 bouton, 1 LED (verte)	Sur demande	<b>085126</b> <sup>2) 3)</sup> ZSB085126	<b>106112</b> ZSB2B4G05A-C2277
		5 m droit	2 boutons (+ et -)	<b>073260</b> ZSB2A2G05A	<b>083317</b> <sup>2) 3)</sup> ZSB083317	<b>092378</b> <sup>2) 3)</sup> ZSB092378
		10 m droit	2 boutons (+ et -)	<b>073261</b> ZSB2A2G10A	Sur demande	Sur demande
		15 m droit	2 boutons (+ et -)	<b>095612</b> ZSB2A2G15A	Sur demande	Sur demande
		20 m droit	2 boutons (+ et -)	Sur demande	<b>096900</b> <sup>3)</sup> ZSB096900	Sur demande
		8 m spiralé	2 boutons (+ et -)	Sur demande	<b>103161</b> <sup>3)</sup> ZSB103161	Sur demande
22 m spiralé	2 boutons (+ et -)	Sur demande	Sur demande	<b>109136</b> ZSB2B4S22A		

1) Fermé uniquement en position centrale. En interne, un contact à fermeture est toujours combiné à un contact NF à ouverture positive.

2) Aucune homologation de type par un organisme professionnel

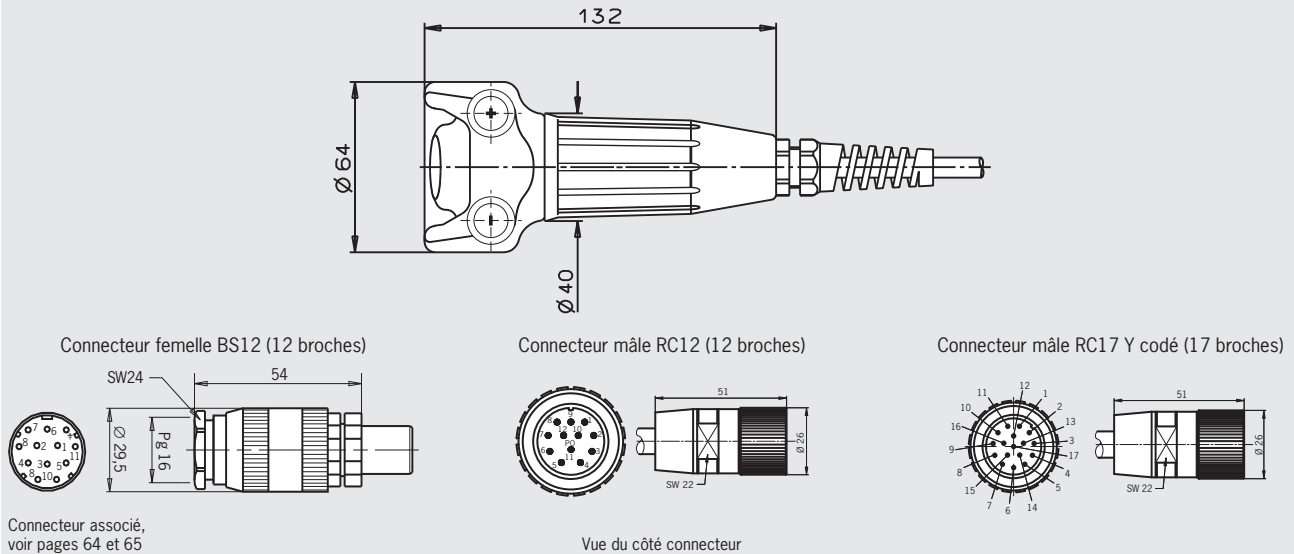
3) Aucune homologation de type cULus.



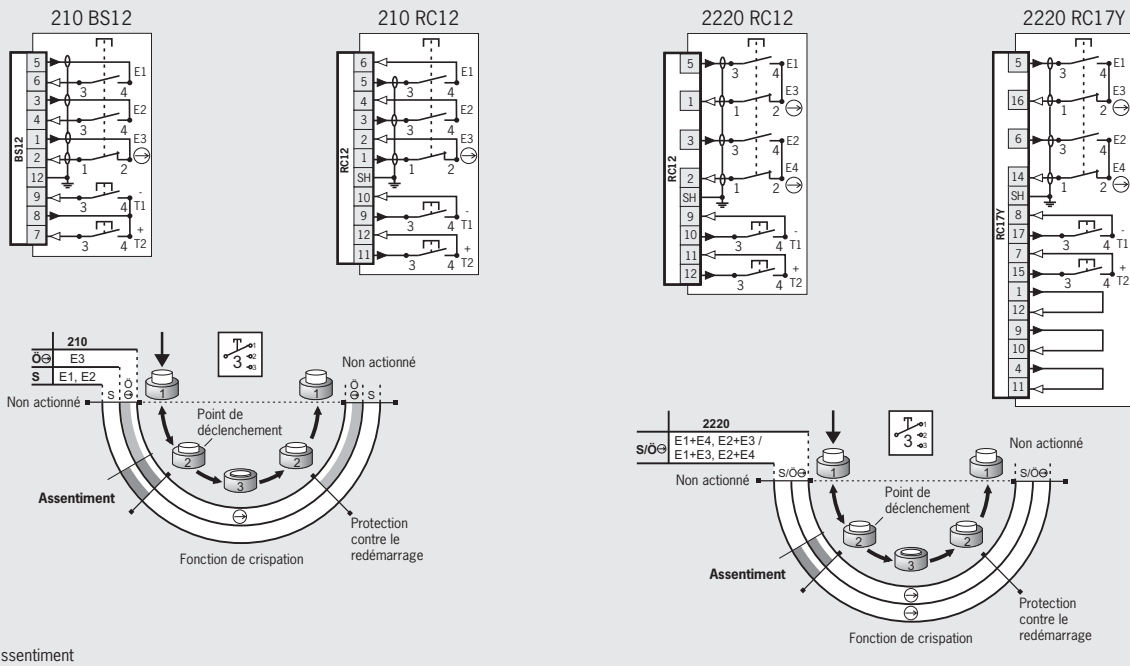
## ZSB, fonction à 3 positions

Connecteur

### Dimensions



### Repérage des bornes / fonctionnement



### Tableau de commande

Version	Raccordement	Longueur de câble	Version	Élément de commutation	
				210 : 2F+10 ↻	2220 : 2F/O ↻ 1)
G1 3 positions	BS12 Connecteur (12 broches)	5 m droit	2 boutons (+ et -)	<b>079832</b> <sup>2) 3)</sup> ZSB079832	Sur demande
	RC12 Connecteur (12 broches)	5 m droit	2 boutons (+ et -), blindage sur le boîtier du connecteur	<b>073264</b> ZSB2A2G05C	Sur demande
		5 m droit	2 boutons (+ et -), raccordement direct TZ...C1803, blindage sur le boîtier du connecteur	Sur demande	<b>077040</b> <sup>2) 3)</sup> ZSB077040
	10 m droit	2 boutons (+ et -), blindage sur le boîtier du connecteur	<b>073265</b> ZSB2A2G10C	Sur demande	
	RC17 Connecteur Y codé (17 broches)	5 m droit	2 boutons (+ et -), blindage sur le boîtier du connecteur	Sur demande	<b>092996</b> <sup>2)</sup> ZSB2B4G05C-C2044

1) Fermé uniquement en position centrale. En interne, un contact à fermeture est toujours combiné à un contact NF à ouverture positive.

2) Aucune homologation de type par un organisme professionnel

3) Aucune homologation de type cULus.





## Commande d'assentiment ZSR

- ▶ Fonction à 3 positions
- ▶ Version simple ou double canal
- ▶ Boîtier G2
- ▶ Câble de raccordement droit
- ▶ Connecteur en option
- ▶ Support compris



### Fonction à 3 positions

La fonction d'assentiment n'est active qu'à la deuxième position (position centrale, point de déclenchement). Lorsque le bouton est relâché ou enfoncé complètement (fonction de crispation), l'assentiment est annulé (dépend du câblage, voir le fonctionnement).

### Câble

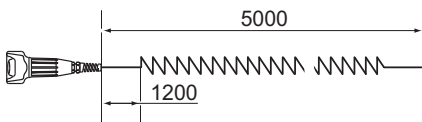
Les câbles de raccordement de haute qualité (blindage individuel des contacts de sécurité) sont disponibles en version droite (non spiralée).

### Éléments de commutation (voir aussi page 8)

- ▶ **111** 1 F + 1 O ⊕ + 10
- ▶ **210** 2 F + 1 O ⊕
- ▶ **220** 2 F + 2 O ⊕
- ▶ **1110** 1 F/O ⊕<sup>1)</sup>
- ▶ **2210** 1 F/O ⊕<sup>1)</sup>

1 F (cont. de signalisation supplément.)

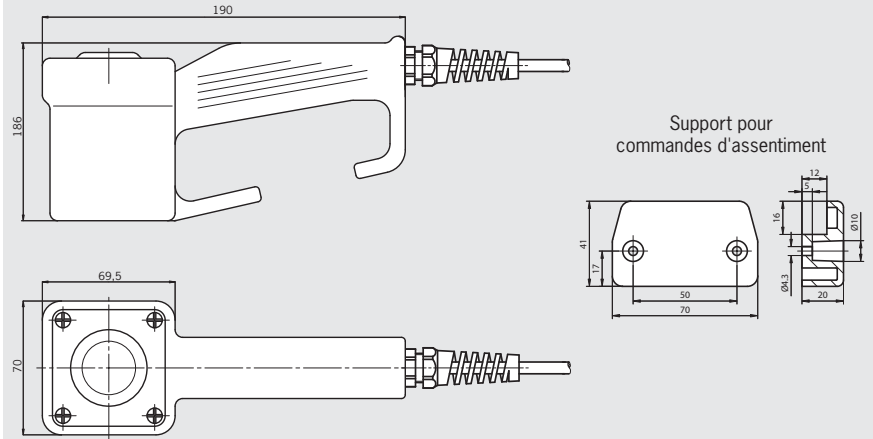
### Longueurs de câble (câble spiralé déployé)



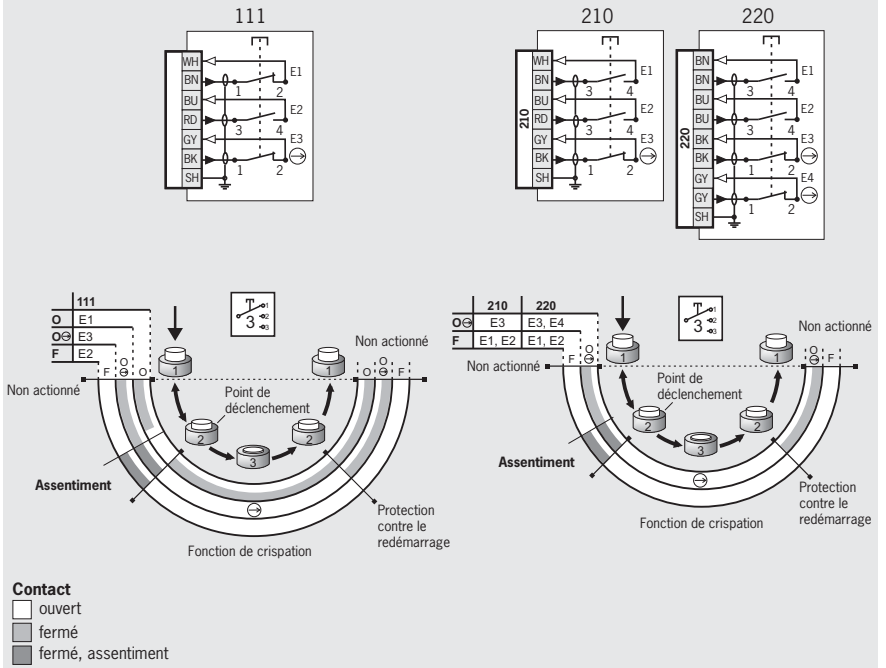
## ZSR, fonction à 3 positions

Extrémité de câble libre

### Dimensions



### Repérage des bornes / fonctionnement



### Tableau de commande

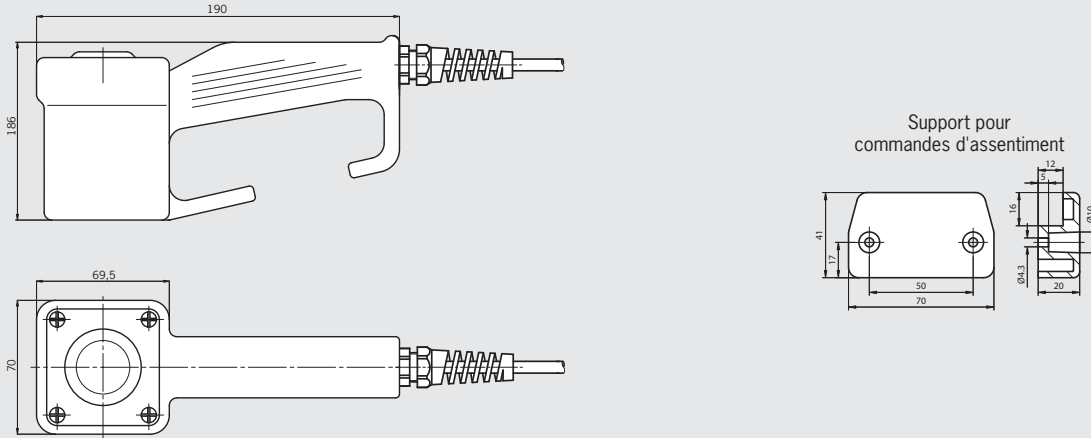
Version	Raccordement / Section	Longueur de câble	Élément de commutation		
			111 : 1F+1O ⊕ +10	210 : 2F+1O ⊕	220 : 2F+2O ⊕
G2 3 positions	Extrémité de câble libre 6 x 0,34 mm <sup>2</sup>	5 m droit	<b>055423</b> ZSR2A1G05A	<b>055427</b> ZSR2A2G05A	-
		10 m droit	<b>055424</b> ZSR2A1G10A	<b>055428</b> ZSR2A2G10A	-
		5 m spiralé	<b>055425</b> ZSR2A1S05A	<b>055429</b> ZSR2A2S05A	-
	Extrémité de câble libre 8 x 0,34 mm <sup>2</sup>	5 m droit	-	-	<b>097609</b> ZSR2A4G05A
		5 m spiralé	-	-	<b>104085</b> ZSR2A4S05A

1) Fermé uniquement en position centrale. En interne, un contact à fermeture est toujours combiné à un contact NF à ouverture positive.

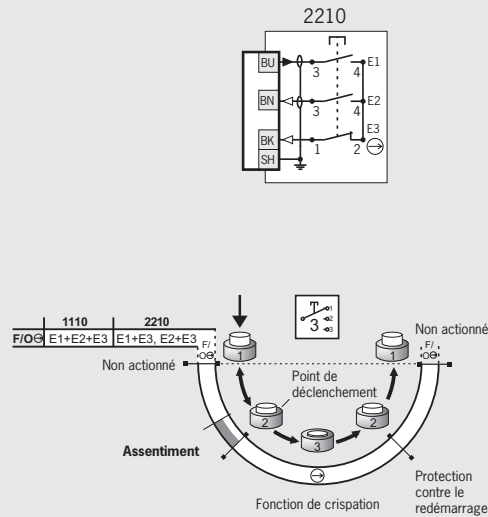


## ZSR, fonction à 3 positions Extrémité de câble libre

### Dimensions



### Repérage des bornes / fonctionnement



- Contact**
- ouvert
  - fermé
  - fermé, assentiment

### Tableau de commande

Version	Raccordement / Section	Longueur de câble	Élément de commutation	
			1110 : 1F/O <sup>1)</sup>	2210 : 1F/O <sup>1)</sup> + 1F
G2 3 positions	Extrémité de câble libre 3 x 0,75 mm <sup>2</sup>	5 m droit	Sur demande	<b>055431</b> ZSR2B2G05A
		10 m droit	Sur demande	<b>055432</b> ZSR2B2G10A

1) Fermé uniquement en position centrale. En interne, un contact à fermeture est toujours combiné à un contact NF à ouverture positive.

## Commandes d'assentiment ZSB

- ▶ Fonction à 3 positions
- ▶ Version à double canal
- ▶ Boîtier G3
- ▶ Câble de raccordement spiralé
- ▶ Deux boutons lumineux
- ▶ Support compris



### Fonction à 3 positions

La fonction d'assentiment n'est active qu'à la deuxième position (position centrale, point de déclenchement). Lorsque le bouton est relâché ou enfoncé complètement (fonction de crispation), l'assentiment est annulé (dépend du câblage, voir le fonctionnement).

### Câble

Les câbles de raccordement de haute qualité (blindage individuel des contacts de sécurité) sont disponibles en version spiralée.

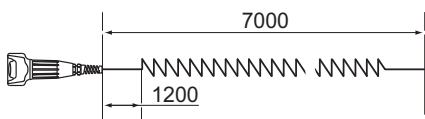
### Boutons lumineux + et -

Ces boutons peuvent être attribués séparément. Par exemple, pour déplacer les axes dans la direction positive ou négative.

### Éléments de commutation (voir aussi page 8)

- ▶ **210** 2 F + 1 0 ⊕

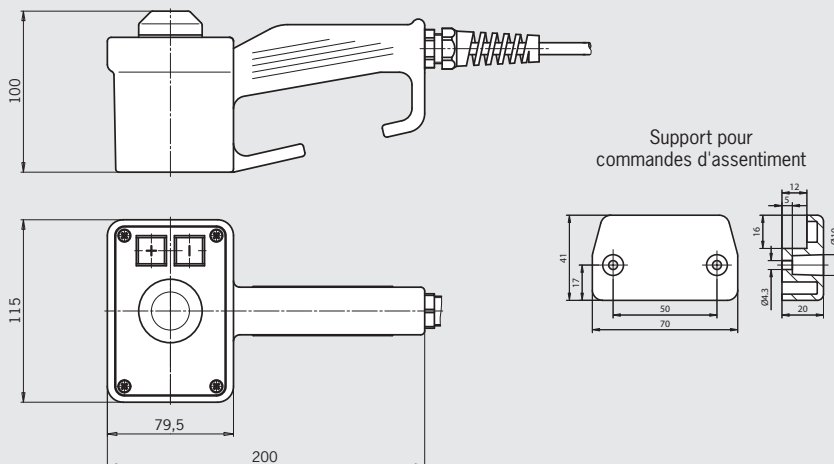
### Longueurs de câble (câble spiralé déployé)



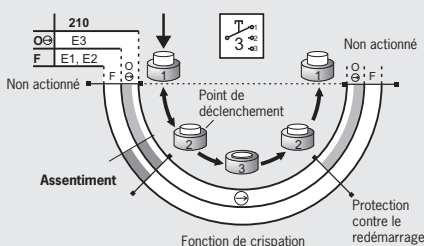
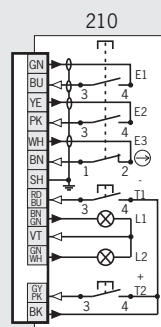
### ZSB, fonction à 3 positions

Extrémité de câble libre

### Dimensions



### Repérage des bornes / fonctionnement



**Contact**  
 □ ouvert  
 ■ fermé  
 ■ fermé, assentiment

### Tableau de commande

Version	Raccordement / Section	Longueur de câble	Version	Élément de commutation
G3 3 positions	Extrémité de câble libre 8 x 0,5 mm <sup>2</sup> + 8 x 0,14 mm <sup>2</sup>	7 m spiralé	2 boutons lumineux (+ et -)	<b>210</b> : 2F+10 ⊕  <b>054784</b> ZSB054784

## Commandes d'assentiment ZSB

- ▶ Fonction à 3 positions
- ▶ Version à double canal
- ▶ Boîtier G3
- ▶ Câble de raccordement droit ou spiralé
- ▶ Connecteur
- ▶ Deux boutons lumineux



### Fonction à 3 positions

La fonction d'assentiment n'est active qu'à la deuxième position (position centrale, point de déclenchement). Lorsque le bouton est relâché ou enfoncé complètement (fonction de crispation), l'assentiment est annulé (dépend du câblage, voir le fonctionnement).

### Câble

Les câbles de raccordement de haute qualité (blindage individuel des contacts de sécurité) sont disponibles en version droite ou spiralée.

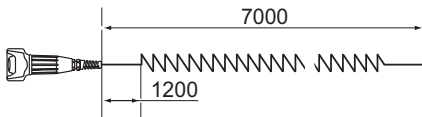
### Boutons lumineux + et -

Ces boutons peuvent être attribués séparément. Par exemple, pour déplacer les axes dans la direction positive ou négative.

### Éléments de commutation (voir aussi page 8)

- ▶ 220 2 F + 2 O ⊕
- ▶ 2220 2 F/O ⊕<sup>1)</sup>

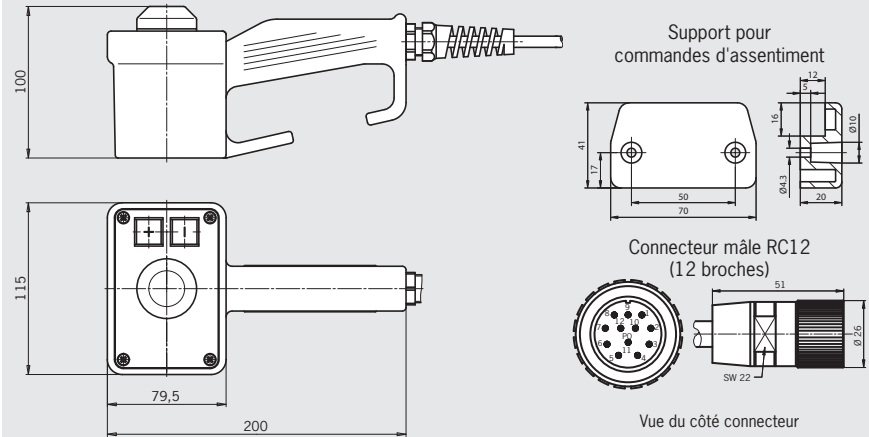
### Longueurs de câble (câble spiralé déployé)



## ZSB, fonction à 3 positions

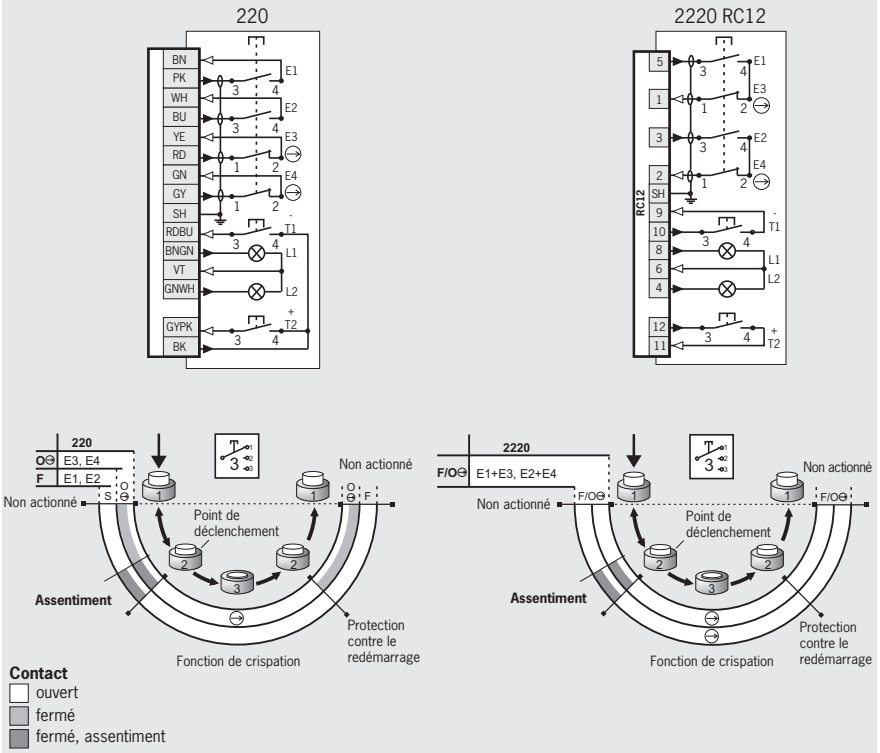
Connecteur

### Dimensions



Connecteur associé, voir page 65

### Repérage des bornes / fonctionnement



### Tableau de commande

Version	Raccordement / Section	Longueur de câble	Version	Élément de commutation	
				220 : 2F+2O ⊕	2220 : 2F/O ⊕ <sup>1)</sup>
G3 3 positions	Extrémité de câble libre 4 x 0,5 mm <sup>2</sup> + 4 x 0,5 mm <sup>2</sup> + 8 x 0,14 mm <sup>2</sup>	7 m spiralé	2 boutons lumineux (+ et -)	100570 ZSB100570	Sur demande
	RC12 Connecteur (12 broches)	5 m droit	2 boutons lumineux (+ et -)	-	077029 ZSB077029
		12 m droit	2 boutons lumineux (+ et -)	-	085058 ZSB085058

1) Fermé uniquement en position centrale. En interne, un contact à fermeture est toujours combiné à un contact NF à ouverture positive.

## Commandes d'assentiment ZSB

- ▶ Fonction à 3 positions
- ▶ Version à double canal
- ▶ Boîtier G3
- ▶ Câble de raccordement droit ou spiralé
- ▶ Connecteur
- ▶ Deux boutons lumineux
- ▶ Commutateur à clé ou sélecteur en option
- ▶ Support compris



### Fonction à 3 positions

La fonction d'assentiment n'est active qu'à la deuxième position (position centrale, point de déclenchement). Lorsque le bouton est relâché ou enfoncé complètement (fonction de crispation), l'assentiment est annulé (dépend du câblage, voir le fonctionnement).

### Câble

Les câbles de raccordement de haute qualité (blindage individuel des contacts de sécurité) sont disponibles en version droite ou spiralée.

### Boutons lumineux + et -

Ces boutons peuvent être attribués séparément. Par exemple, pour déplacer les axes dans la direction positive ou négative.

### Commutateur à clé

Pour une utilisation séparée, comme bouton de sélection de mode par exemple.

### Sélecteur (12 positions)

Pour sélectionner des zones ou des axes différents. Entre les positions du sélecteur, toutes les sorties sont ouvertes (commutation à contact non-court-circuitant / sans chevauchement) !

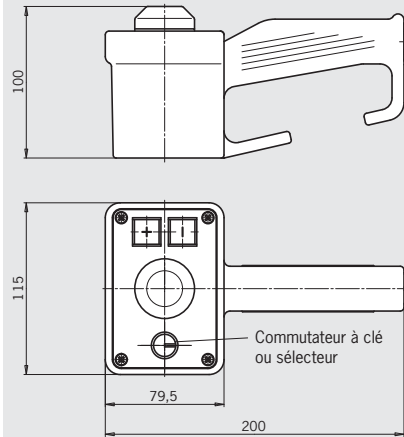
### Éléments de commutation (voir aussi page 8)

- ▶ 210 2 F + 1 O ⊕
- ▶ 2220 2 F/O ⊖<sup>1)</sup>

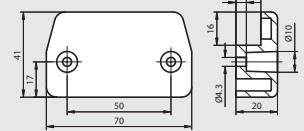
### ZSB, fonction à 3 positions

Extrémité de câble libre, commutateur à clé ou sélecteur

#### Dimensions



#### Support pour commande d'assentiment

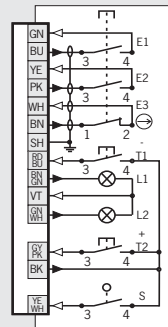


#### Tableau de commutation du sélecteur (210 et 2220)

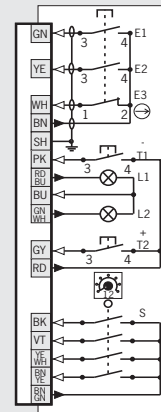
Pos.	Boutons			
	8	4	2	1
1	0	0	0	0
2	0	0	0	1
3	0	0	1	0
4	0	0	1	1
5	0	1	0	0
6	0	1	0	1
7	0	1	1	0
8	0	1	1	1
9	1	0	0	0
10	1	0	0	1
11	1	0	1	0
12	1	0	1	1

### Repérage des bornes / fonctionnement

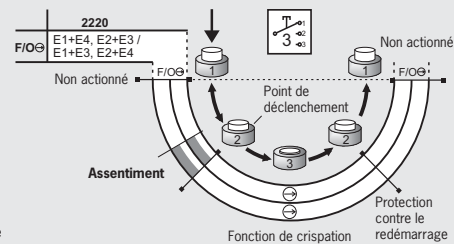
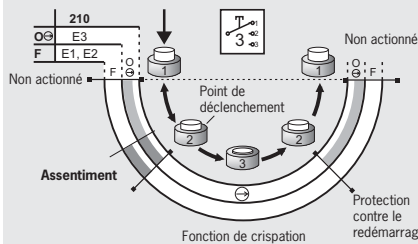
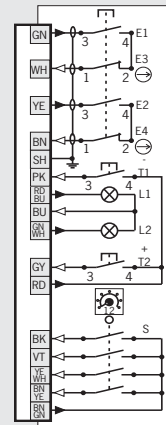
#### 210 avec commutateur à clé



#### 210 avec sélecteur



#### 2220 avec sélecteur



**Contact**  
 □ ouvert  
 ■ fermé  
 ■ fermé, assentiment

### Tableau de commande

Version	Raccordement / Section	Longueur de câble	Version	Élément de commutation	
				210 : 2F+10 ⊕	2220 : 2F/O ⊖ <sup>1)</sup>
G3 3 positions	Extrémité de câble libre 8 x 0,5 mm <sup>2</sup> + 8 x 0,14 mm <sup>2</sup>	3 m droit	2 boutons lumineux (+ et -), 1 commutateur à clé	<b>077027</b> ZSB077027	Sur demande
		10 m droit	2 boutons lumineux (+ et -), 1 sélecteur	<b>070894</b> ZSB070894	<b>087821</b> ZSB087821

1) Fermé uniquement en position centrale. En interne, un contact à fermeture est toujours combiné à un contact NF à ouverture positive.

## Commandes d'assentiment ZSB

- ▶ Fonction à 3 positions
- ▶ Version à double canal
- ▶ Boîtier G3
- ▶ Câble de raccordement droit
- ▶ Connecteur
- ▶ Deux boutons lumineux
- ▶ Commutateur à clé
- ▶ Support compris



### Fonction à 3 positions

La fonction d'assentiment n'est active qu'à la deuxième position (position centrale, point de déclenchement). Lorsque le bouton est relâché ou enfoncé complètement (fonction de crispation), l'assentiment est annulé (dépend du câblage, voir le fonctionnement).

### Câble

Les câbles de raccordement de haute qualité (blindage individuel des contacts de sécurité) sont disponibles en version droite (non spiralisée).

### Boutons lumineux + et -

Ces boutons peuvent être attribués séparément. Par exemple, pour déplacer les axes dans la direction positive ou négative.

### Commutateur à clé

Pour une utilisation séparée, comme bouton de sélection de mode par exemple.

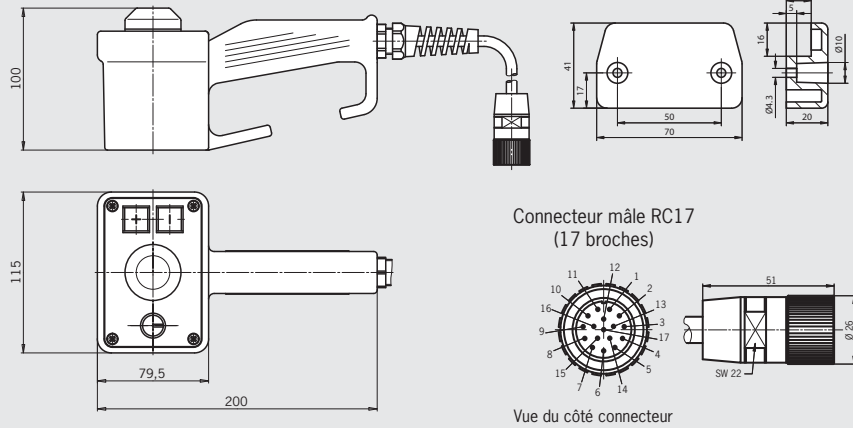
### Éléments de commutation (voir aussi page 8)

- ▶ 210 2F + 10 ⊖

### ZSB, fonction à 3 positions

Connecteur, commutateur à clé

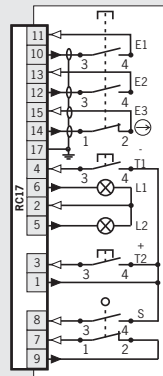
### Dimensions



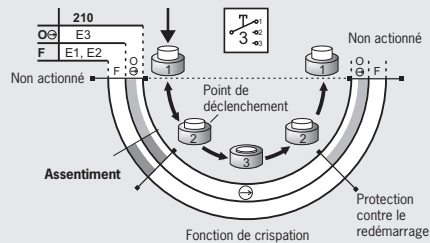
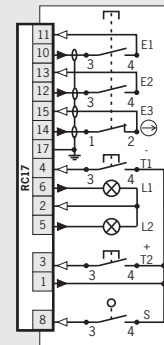
Connecteur associé, voir page 65

### Repérage des bornes / fonctionnement

210 avec commutateur à clé



210 avec fermeture E2



### Tableau de commande

Version	Raccordement	Longueur de câble	Version	Élément de commutation
				210 : 2F+10 ⊖
G3 3 positions	RC17 Connecteur (17 broches)	3 m droit	2 boutons lumineux (+ et -), 1 commutateur à clé (1F)	<b>070904</b> ZSB070904
		5 m droit	2 boutons lumineux (+ et -), 1 commutateur à clé (1F)	<b>072645</b> ZSB072645
		12 m droit	2 boutons lumineux (+ et -), 1 commutateur à clé (1F)	<b>072403</b> ZSB072403
		12 m droit	2 boutons lumineux (+ et -), 1 commutateur à clé (1F, 10)	<b>090262</b> ZSB090262

1) Aucune clé disponible

## Commandes d'assentiment ZSB

- ▶ Fonction à 3 positions
- ▶ Version à double canal
- ▶ Boîtier G3
- ▶ Câble de raccordement droit
- ▶ Connecteur
- ▶ Deux boutons lumineux
- ▶ Commutateur à clé
- ▶ Dispositif d'arrêt d'urgence
- ▶ Support compris



### Fonction à 3 positions

La fonction d'assentiment n'est active qu'à la deuxième position (position centrale, point de déclenchement). Lorsque le bouton est relâché ou enfoncé complètement (fonction de crispation), l'assentiment est annulé (dépend du câblage, voir le fonctionnement).

### Câble

Les câbles de raccordement de haute qualité (blindage individuel des contacts de sécurité) sont disponibles en version droite (non spiralée).

### Boutons lumineux + et -

Ces boutons peuvent être attribués séparément. Par exemple, pour déplacer les axes dans la direction positive ou négative.

### Commutateur à clé

Pour une utilisation séparée, comme bouton de sélection de mode par exemple.

### Dispositif d'arrêt d'urgence

Commande d'assentiment avec dispositif d'arrêt d'urgence à double canal au niveau du boîtier de l'interrupteur, pour différents concepts de câblage. Interrupteur d'arrêt d'urgence rouge

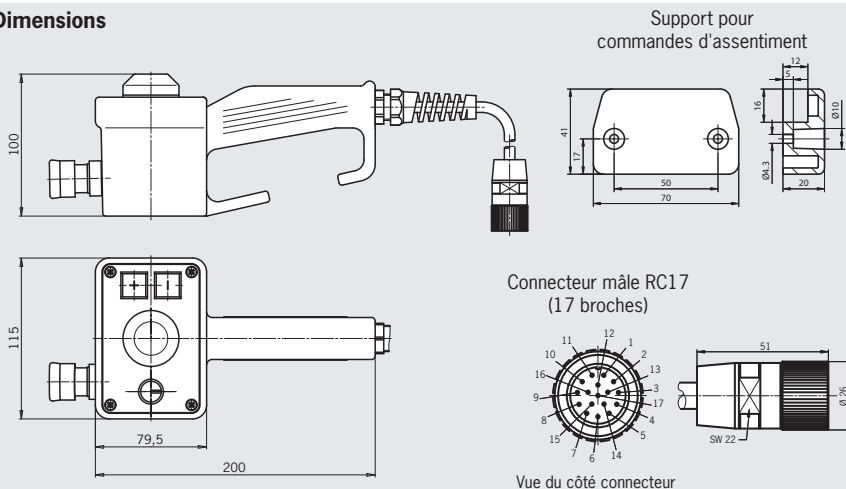
### Éléments de commutation (voir aussi page 8)

- ▶ 2220 2 F/0 ⊖<sup>1)</sup>

### ZSB, fonction à 3 positions

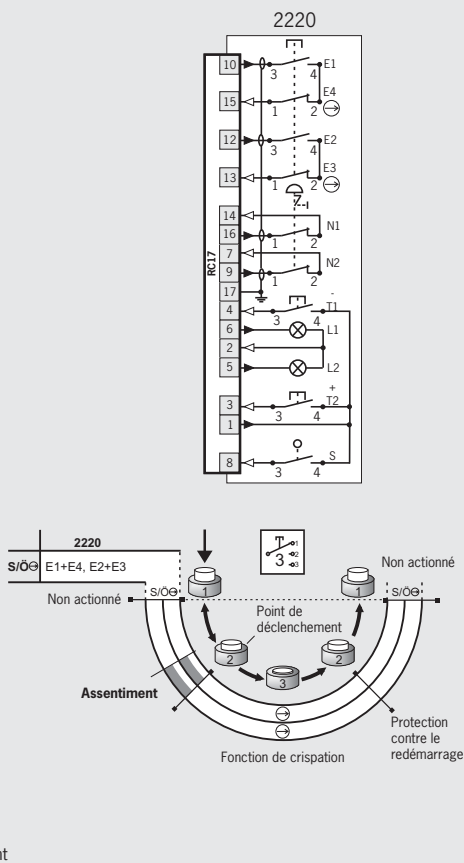
Connecteur, commutateur à clé, dispositif d'arrêt d'urgence

### Dimensions



Connecteur associé, voir page 65

### Repérage des bornes / fonctionnement



### Tableau de commande

Version	Raccordement	Longueur de câble	Version	Élément de commutation
G3 3 positions	RC17 Connecteur (17 broches)	5 m droit	2 boutons lumineux (+ et -), 1 commutateur à clé (1F), 1 dispositif d'arrêt d'urgence	2220 : 2F/0 ⊖ <sup>1)</sup>  090489 ZSB090489





## Tableau de sélection des dispositifs d'assentiment ZSG et ZSA

Version	
<b>E</b>	Version destinée à être intégrée (sans câble)
<b>G1</b>	Boîtier G1 (noir)
Fonction	
<b>3</b>	3 positions (désactivé - assentiment - désactivé)
Raccordement	
<b>C</b>	Fiche plate, bornes à vis, extrémité de câble libre



Commande  
d'assentiment ZSG  
Boîtier G3



Commande  
d'assentiment ZSA  
Boîtier G1

Version		Posi- tions	Raccorde- ment		Page
E	G1	2	C		
●		●	●		50
	●	●	●		51

## Dispositif d'assentiment à intégrer ZSG

- ▶ Fonction à 2 positions
- ▶ Version à double canal
- ▶ Appropriés par exemple pour être intégrés aux pupitres portables HBL



### Fonction à 2 positions <sup>2)</sup>

La fonction d'assentiment est active à la deuxième position (position enfoncée). Lorsque le bouton est relâché, l'assentiment est annulé (voir le fonctionnement).

### Pupitres portables HBL

Voir le catalogue des pupitres portables.

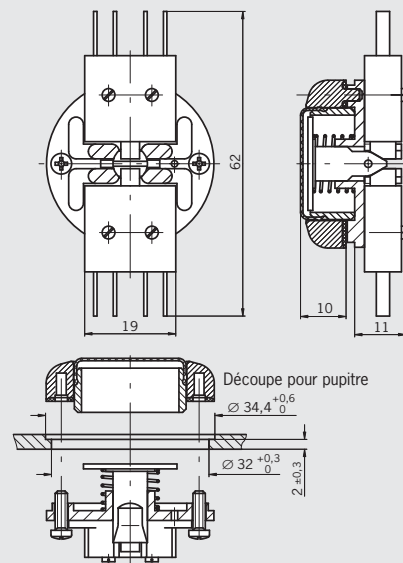
### Éléments de commutation (voir aussi page 8)

- ▶ 20 2 F

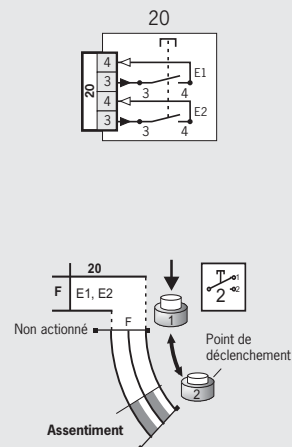
### ZSG, fonction à 2 positions <sup>2)</sup>

Raccord par fiche plate

#### Dimensions



#### Repérage des bornes / fonctionnement



**Contact**

- ouvert
- fermé
- fermé, assentiment

### Tableau de commande

Version	Raccordement	Version	Élément de commutation
À intégrer 2 positions <sup>2)</sup> ZSG	Raccord par fiche plate	Approprié par ex. pour les pupitres portables HBL	20 : 2F  070793 ZSG1-2

1) Fermé uniquement en position centrale, un contact à fermeture et un contact à ouverture sont respectivement combinés en interne.

2) Conformément à VDI 2854, un dispositif supplémentaire comparable à un dispositif d'arrêt d'urgence doit être installé !



## Dispositifs d'assentiment ZSA

- ▶ Boîtier G1
- ▶ Fonction à 2 positions
- ▶ Version simple ou double canal
- ▶ Câble de raccordement droit ou spiralé
- ▶ Support de fixation en option



### Fonction à 2 positions <sup>1)</sup>

La fonction d'assentiment est active à la deuxième position (position enfoncée). Lorsque le bouton est relâché, l'assentiment est annulé (voir le fonctionnement).

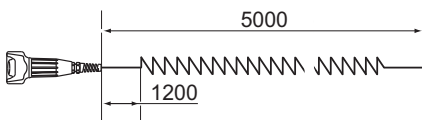
### Câble

Les câbles de raccordement de haute qualité (blindage individuel des contacts de sécurité) sont disponibles en version droite ou spiralée.

### Éléments de commutation (voir aussi page 8)

- ▶ **10** 1 F
- ▶ **20** 2 F
- ▶ **21** 2 F + 1 O

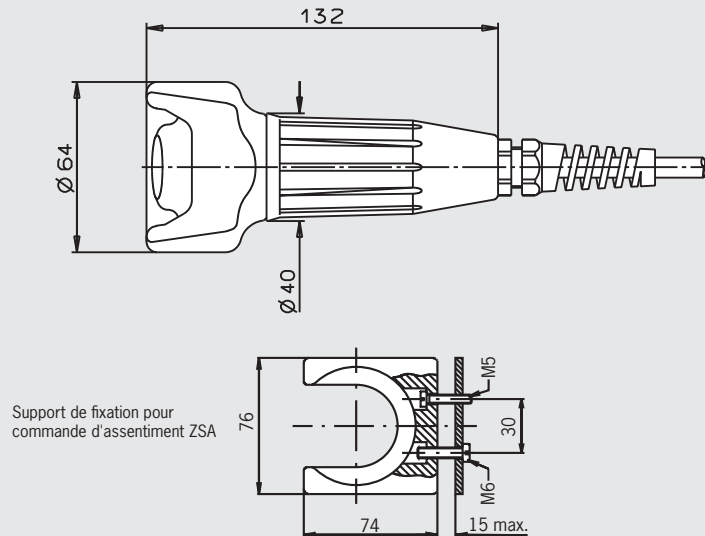
### Longueurs de câble (câble spiralé déployé)



### ZSA, fonction à 2 positions <sup>1)</sup>

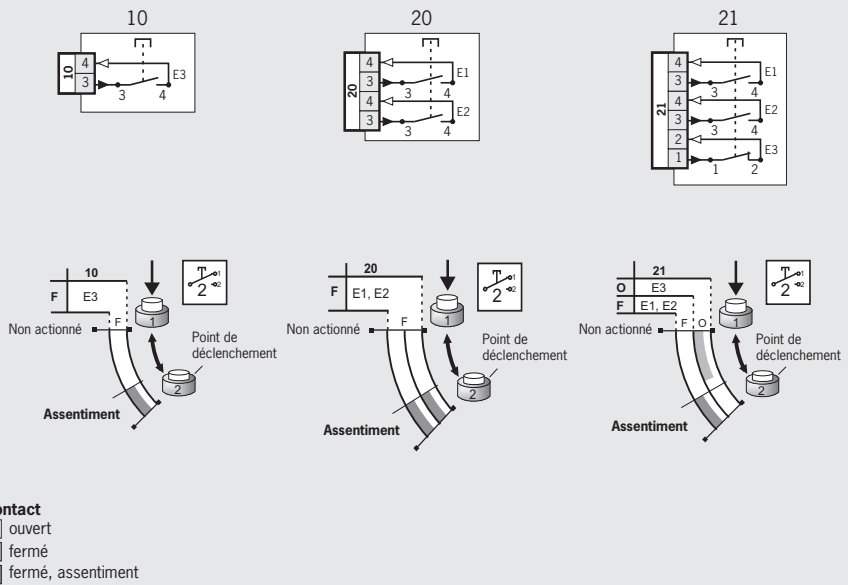
Extrémité de câble libre

#### Dimensions



Support de fixation pour commande d'assentiment ZSA

### Repérage des bornes / fonctionnement



### Tableau de commande

Version	Raccordement / Section	Longueur de câble	Version	Élément de commutation		
				10 : 1F	20 : 2F	21 : 2F + 1O
G1 2 positions <sup>1)</sup>	Extrémité de câble libre 6 x 0,34 mm <sup>2</sup>	2,5 m droit	Support de fixation compris	Sur demande	<b>082557</b> ZSA1A2L25AC1909	Sur demande
		5 m spiralé		Sur demande	Sur demande	<b>094321</b> ZSA1A2S05A
	Extrémité de câble libre 3 x 0,75 mm <sup>2</sup>	1 m droit	Support de fixation compris	-	-	<b>104231</b> ZSA1A2G01AC2246
		5 m droit		<b>082524</b> ZSA1A5G05AC1917	-	-
		7 m droit		-	<b>097909</b> ZSA1A2G07A	-
		10 m droit		<b>095144</b> ZSA1A5G10AC1917	-	-

1) Conformément à VDI 2854, un dispositif supplémentaire comparable à un dispositif d'arrêt d'urgence doit être installé !



## Kits pour commandes/dispositifs d'assentiment

Kit pour commandes d'assentiment ZSM

Kit pour commandes d'assentiment ZSA

Kit pour dispositifs d'assentiment ZSA

Kit commandes d'assentiment ZSM	Kit commandes d'assentiment ZSA	Kit dispositifs d'assentiment ZSA	Page
●			54 - 58
	●		59
		●	60

## Boîtier ZSM

- ▶ Fonction à 3 positions
- ▶ Boutons + et - en option
- ▶ Alésage pour dispositif d'arrêt en position basse
- ▶ Presse-étoupe fourni

### Fonction à 3 positions

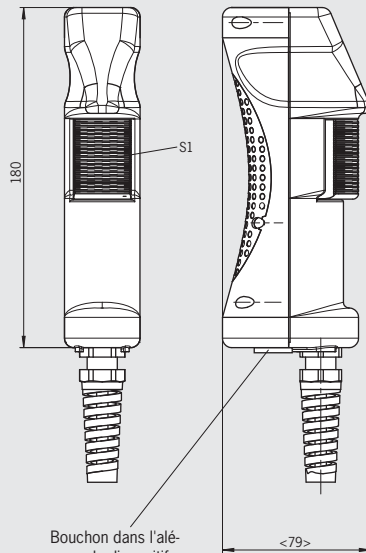
La fonction d'assentiment n'est active qu'à la deuxième position (position centrale, point de déclenchement). Lorsque le bouton est relâché ou enfoncé complètement (fonction de crispation), l'assentiment est annulé (dépend du câblage, voir le fonctionnement).

### Boutons + et -

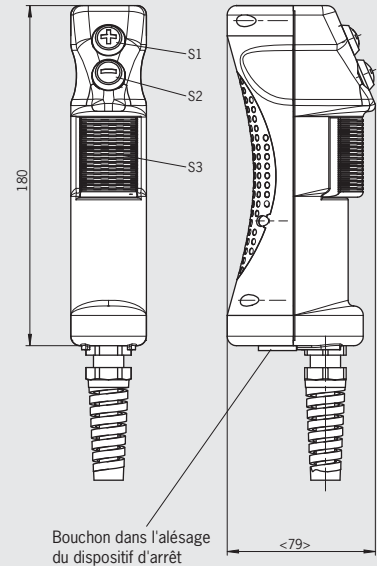
Ces boutons peuvent être attribués séparément, par exemple, pour déplacer les axes dans la direction positive ou négative.

### ZSM4200-106104, fonction à 3 positions

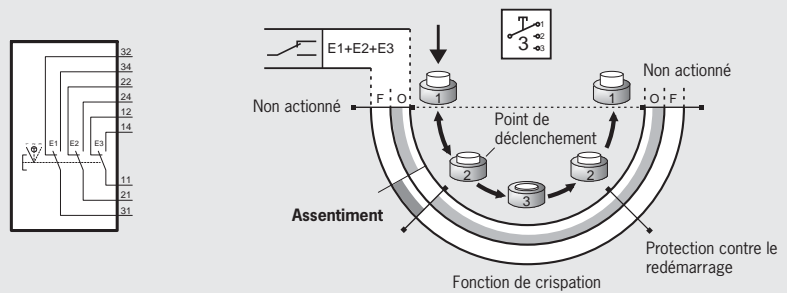
#### Dimensions



### ZSM4200-106105, fonction à 3 positions Boutons + et -



### Repérage des bornes / fonctionnement



### Tableau de commande

Version	Version	Code article / Article
ZSM	Commande d'assentiment à 3 contacts inverseurs (S1), presse-étoupe fourni	<b>106104</b> ZSM4200-106104
	Commande d'assentiment à 3 contacts inverseurs (S3), boutons +/- à resp. un contact NO (S1/S2), presse-étoupe fourni	<b>106105</b> ZSM4200-106105

## Accessoires pour le montage en boîtier ZSM

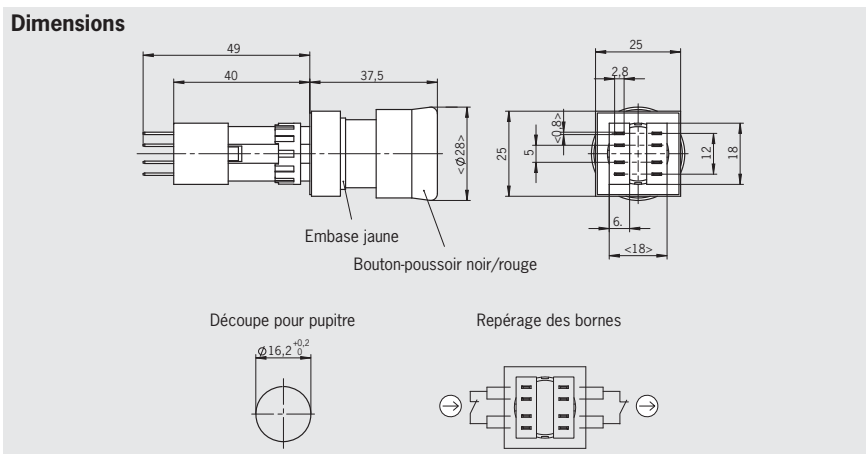
- ▶ Arrêt machine
- ▶ Dispositif d'arrêt d'urgence

### Arrêt machine

Arrêt machine (noir, avec réarmement par traction) pour le montage en boîtier ZSM, compatible avec différents concepts de câblage.

### Dispositif d'arrêt d'urgence

Dispositif d'arrêt d'urgence double canal (rouge, avec réarmement par traction) pour le montage en boîtier ZSM, compatible avec différents concepts de câblage.



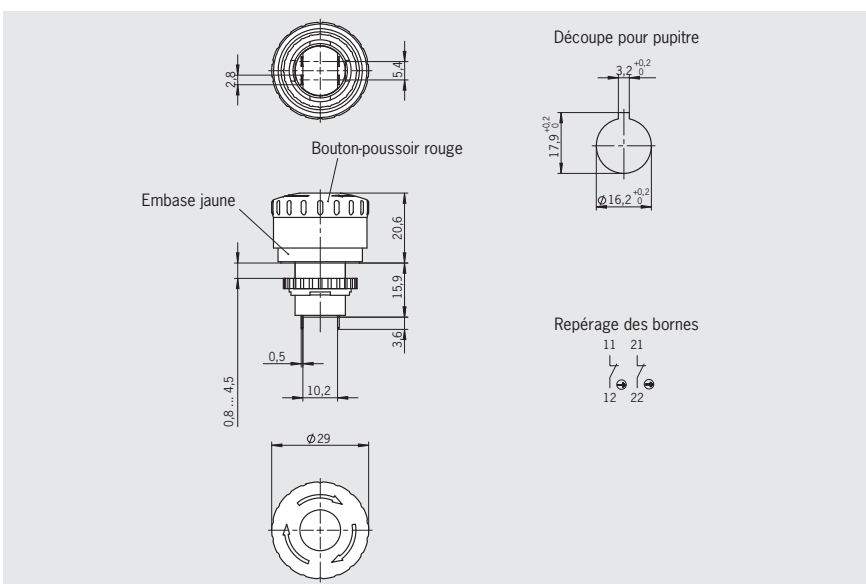
Paramètre	Valeur
Couleur de la tête d'actionnement	Noire/rouge
Couleur de la partie inférieure	Jaune
Réarmement	Réarmement par traction
Indice de protection	IP 65
Nombre max. d'éléments de commutation	2
Élément de contact	2 x contacts NF à ouverture positive
Catégorie d'emploi selon IEC 947-5-1	DC-13 I <sub>e</sub> 3 A U <sub>e</sub> 24 V

### Tableau de commande

Désignation	Version	Code article / Article
Arrêt machine	∅ de montage 16 mm, coup-de-poing noir ∅ 28 mm	<b>106434</b> Arrêt machine 16 mm
Dispositif d'arrêt d'urgence	∅ de montage 16 mm, coup-de-poing rouge ∅ 28 mm	<b>096298</b> Arrêt d'urgence 16 mm

### Dispositif d'arrêt d'urgence à faible profondeur de montage

Dispositif d'arrêt d'urgence double canal (rouge, avec réarmement par rotation et par traction) pour le montage en boîtier ZSM, compatible avec différents concepts de câblage.



Paramètre	Valeur
Couleur de la tête d'actionnement	Rouge
Couleur de la partie inférieure	Jaune
Réarmement	Réarmement par traction et par rotation
Indice de protection	IP 65
Nombre d'éléments de commutation	2
Élément de contact	2 x contacts NF à ouverture positive
Catégorie d'emploi selon IEC 947-5-1	DC-13 I <sub>e</sub> 3 A U <sub>e</sub> 24 V

### Tableau de commande

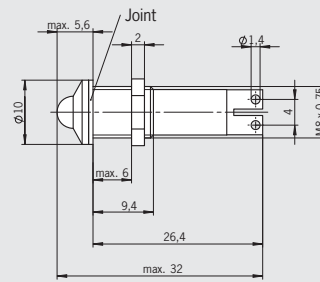
Désignation	Version	Code article / Article
Dispositif d'arrêt d'urgence à faible profondeur de montage	∅ de montage 16 mm, coup-de-poing rouge ∅ 29 mm	<b>106435</b> ES-XA1E-BV3UU02R

- ▶ Affichage lumineux par LED
- ▶ Connecteur femelle RC17
- ▶ Embase à bride RC17

### Affichage lumineux par LED

Les LED servent à envoyer un signal de rétroaction optique direct au niveau de la commande d'assentiment.

### Dimensions



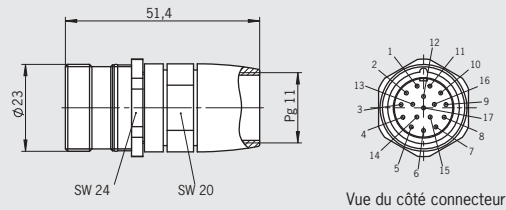
Paramètre	Valeur
Boîtier	Chromé
Tension de service	24 V
Couleur	Jaune

### Tableau de commande

Désignation	Version	Code article / Article
Affichage lumineux par LED	Couleur jaune	<b>106347</b> Affichage lumineux par LED GE 106347

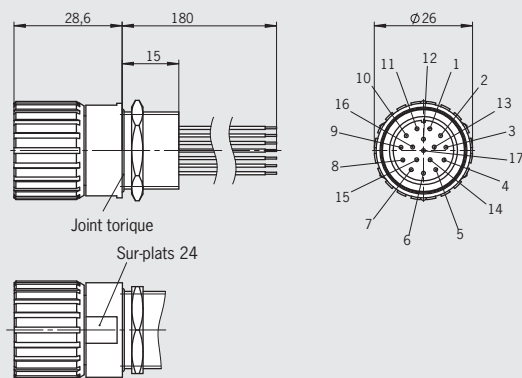
### Connecteur femelle RC17

Connecteur femelle pour commande d'assentiment mobile.



### Embase à bride RC17

Pour raccordement, par ex. à des commandes d'assentiment, préconfectionnée.



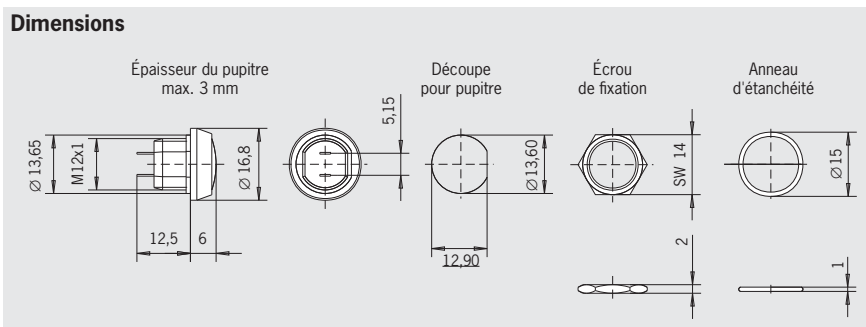
Paramètre	Valeur	
Matériau du boîtier	Métal	
Nombre de broches	12 (blindage au niveau du boîtier)	
	Connecteur mâle	Embase
Diamètre de câble max.	10 mm	-
Raccordement	Contacts à sertir 0,14 ... 0,56 mm <sup>2</sup>	Contacts à souder 1,0 mm <sup>2</sup>
Tension nominale max.	230 V AC/DC	
Indice de protection selon IEC 60529 (branché)	IP 67	

### Tableau de commande

Article	Raccordement	Version	Code article / Article
RC17 17 broches	Contact à sertir	Connecteur femelle	<b>106349</b> Connecteur femelle 17 broches
		Embase à bride avec torons de raccordement, préconfectionnée	<b>106360</b> Embase à bride 17 broches



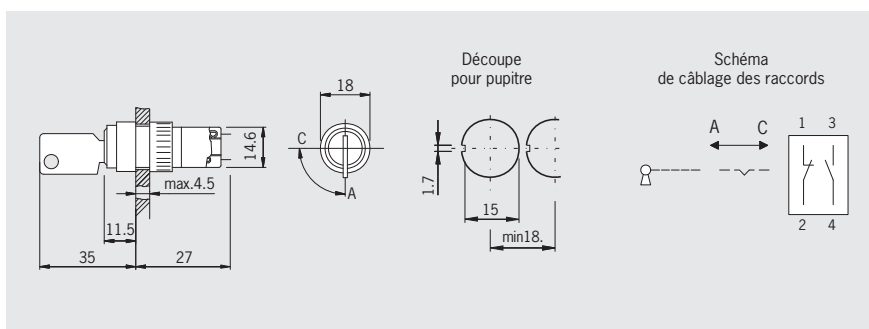
- ▶ Bouton-poussoir
- ▶ Commutateur à clé



Paramètre	Valeur
Température ambiante	-25 ... +70 °C
Protection en façade (monté sur plaque frontale)	IP 67
Principe de commutation	Bouton, élément de commutation à action rapide
Éléments de commutation	1 contact NO
Tension de commutation	DC 30 V
Pouvoir de coupure max.	100 mA
Type de raccordement	Connexion soudée

### Tableau de commande

Désignation	Couleur bouton	Code N°
Bouton-poussoir	Noir	<b>083640</b>
	Rouge	<b>086753</b>
	Vert	<b>086754</b>
	Bleu	<b>086757</b>
	Blanc	<b>086755</b>
	Jaune	<b>086756</b>



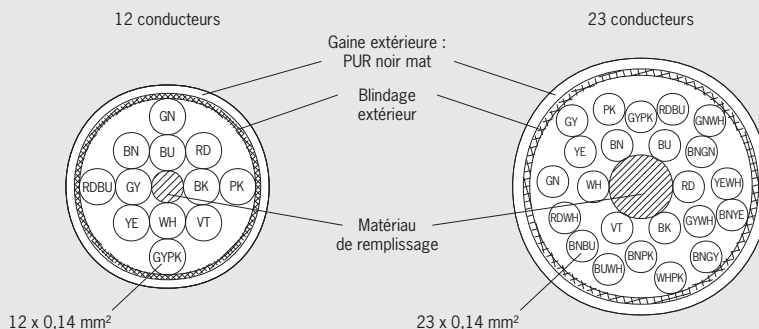
Paramètre	Valeur
Température ambiante	-25 ... +55 °C
Protection en façade (montée sur plaque frontale) / NEMA	IP 65 / 250-12
Principe de commutation	Élément de commutation à action rapide
Éléments de commutation	1 contact NO, 1 contact NF
Tension de commutation	AC/DC 30 V
Pouvoir de coupure max.	250 mA
Type de raccordement	Connexion soudée

### Tableau de commande

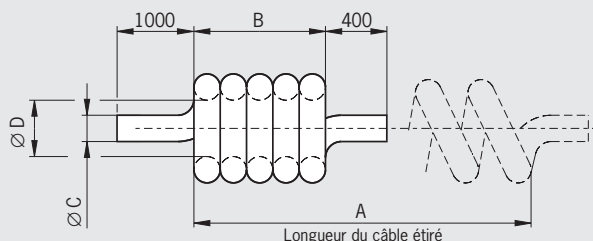
Désignation	Version	Code N°
Commutateur à clé	Clé pouvant être retirée dans les 2 positions	<b>083639</b>

### ► Câble de raccordement spiralé et droit

#### Vue de la section du câble



#### Dimensions version spiralée



Paramètre	Valeur
Résistance des conducteurs	≤ 145 Ω/km
Tension d'essai conducteur / conducteur	1,0 kV <sub>eff</sub>
Tension d'essai conducteur / blindage	1,0 kV <sub>eff</sub>
Résistance d'isolement	≥ 200
Température de service	-10 ... +70 °C
Rayon de courbure	une fois ≥ 10 x diamètre de câble plusieurs fois ≥ 15 x diamètre de câble

#### Tableau de commande

Article	Longueur de câble [mm]	A [mm]	B [mm]	Ø C [mm]	Ø D [mm]	Code N°
Câble spiralé 12 conducteurs	3900	env. 2500	550 ± 20	6 ± 3	8 ± 2	086721
Câble spiralé 12 conducteurs	5400	env. 4000	880 ± 20	6 ± 3	8 ± 2	086722
Câble droit 12 conducteurs	3500	–	–	–	–	087379
Câble droit 12 conducteurs	5000	–	–	–	–	087380
Câble droit 12 conducteurs	10000	–	–	–	–	087381
Câble spiralé 23 conducteurs	3900	env. 2500	550 ± 20	7,5 ± 0,3	10 ± 2	087408
Câble spiralé 23 conducteurs	5400	env. 4000	880 ± 20	7,5 ± 0,3	10 ± 2	087409
Câble droit 23 conducteurs	3500	–	–	–	–	087382
Câble droit 23 conducteurs	5000	–	–	–	–	087383
Câble droit 23 conducteurs	10000	–	–	–	–	087384



## Kit pour commandes d'assentiment ZSA et ZSA avec connecteur intégré

- ▶ Boîtier G1
- ▶ Fonction à 3 positions
- ▶ Version simple ou double canal
- ▶ Kit sans câble de raccordement



### Fonction à 3 positions

La fonction d'assentiment n'est active qu'à la deuxième position (position centrale, point de déclenchement). Lorsque le bouton est relâché ou enfoncé complètement (fonction de crispation), l'assentiment est annulé (dépend du câblage, voir le fonctionnement).

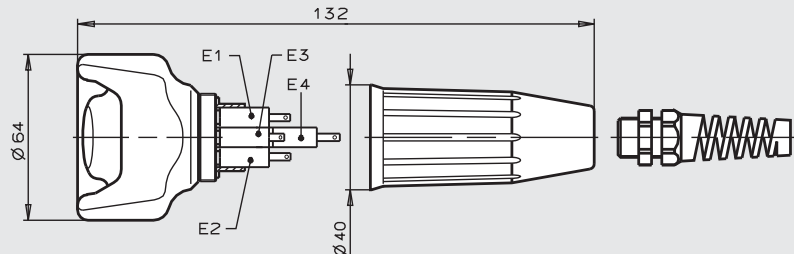
### Éléments de commutation (voir aussi page 8)

- ▶ **111** 1 F + 1 O ⊕ + 1 O
- ▶ **121** 1 F + 2 O ⊕ + 1 O
- ▶ **210** 2 F + 1 O ⊕
- ▶ **220** 2 F + 2 O ⊕
- ▶ **2220** 2 F/O ⊕<sup>2)</sup>

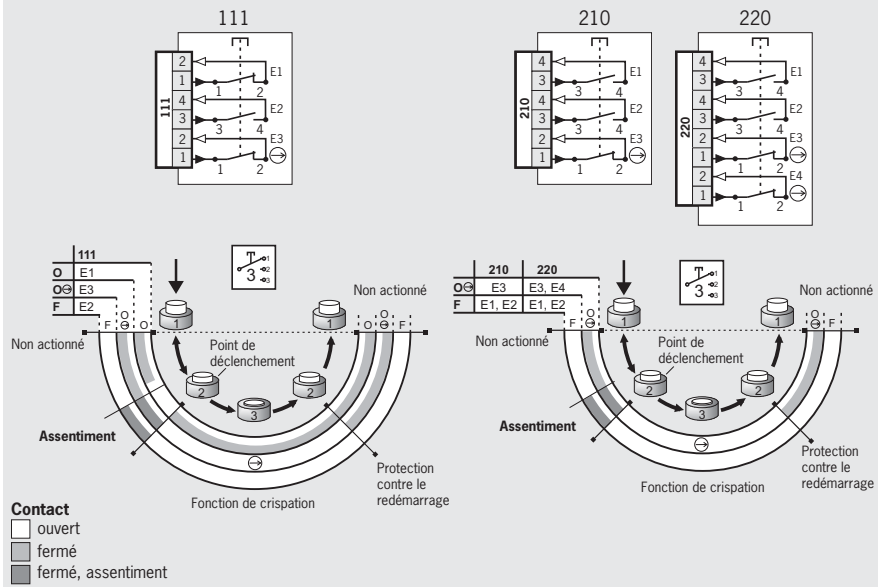
### ZSA, fonction à 3 positions

Raccord par fiche plate

### Dimensions



### Repérage des bornes / fonctionnement



### Tableau de commande

Version	Raccordement	Version	Élément de commutation		
			111 : 1F+1O ⊕ +1O	210 : 2F+1O ⊕	220 : 2F+2O ⊕
Kit 3 positions G1	Raccord par fiche plate	sans câble	<b>070734</b> ZSA2-1	<b>070735</b> ZSA2-2	<b>070792</b> ZSA2-4

## Kit pour dispositif d'assentiment ZSA

- ▶ Boîtier G1
- ▶ Fonction à 2 positions
- ▶ Version simple ou double canal
- ▶ Kit sans câble de raccordement



### Fonction à 2 positions <sup>1)</sup>

La fonction d'assentiment est active à la deuxième position (position enfoncée). Lorsque le bouton est relâché, l'assentiment est annulé (voir le fonctionnement).

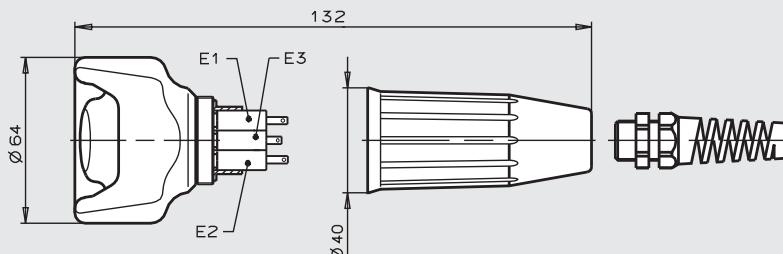
### Éléments de commutation (voir aussi page 8)

- ▶ 10 1 F
- ▶ 20 2 F
- ▶ 21 2 F + 1 O

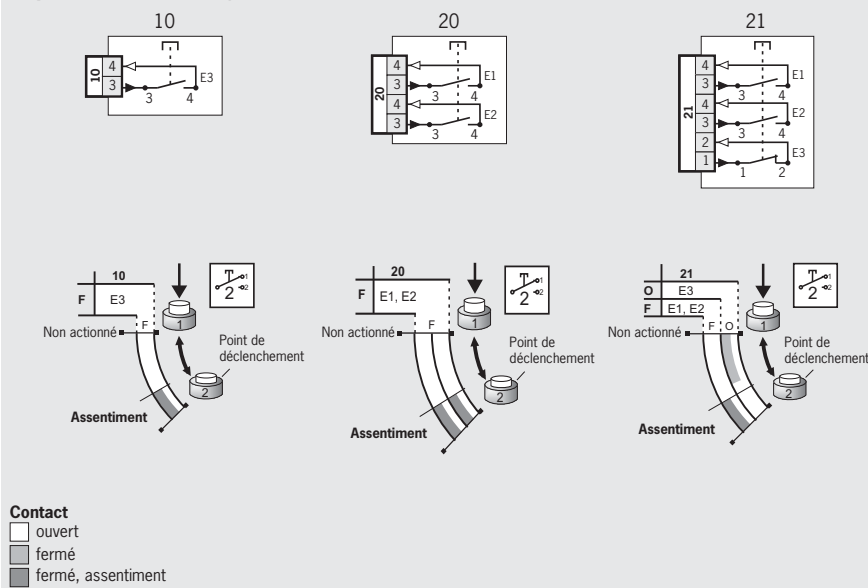
### ZSA, fonction à 2 positions <sup>1)</sup>

Raccord par fiche plate

### Dimensions



### Repérage des bornes / fonctionnement



### Tableau de commande

Version	Raccordement	Version	Élément de commutation		
			10 : 1F	20 : 2F	21 : 2F+1O
Kit 2 positions <sup>1)</sup> G1	Raccord par fiche plate	sans câble	070750 ZSA1-1	070800 ZSA1-2	070736 ZSA1-3

1) Conformément à VDI 2854, un dispositif supplémentaire comparable à un dispositif d'arrêt d'urgence doit être installé !

2) Fermé uniquement en position centrale. En interne, un contact à fermeture est toujours combiné à un contact NF à ouverture positive.

## Tableau de sélection des accessoires

### Supports pour commandes d'assentiment mobiles

#### Languettes pour interrupteurs de sécurité NZ.VZ et TZ de type 2

##### Connecteurs

<b>BD4</b>	à 3 broches + PE
<b>SS4</b>	à 3 broches + PE
<b>C16-1</b>	à 6 broches + PE
<b>SD12</b>	à 11 broches + PE
<b>BS12</b>	à 11 broches + PE
<b>RC12</b>	12 broches
<b>RC17</b>	17 broches
<b>UT23</b>	23 broches

##### Câbles de raccordement

Support		Actionneur	Connecteurs								Câbles de raccordement	Page
ZSM	ZSA		BD4	SS4	C16-1	SD12	BS12	RC12	RC17	UT23		
●												62
	●	●										63
			●	●	●	●						64
								●	●			65
										●		66
											●	68

## Supports pour commandes d'assentiment mobiles ZSM

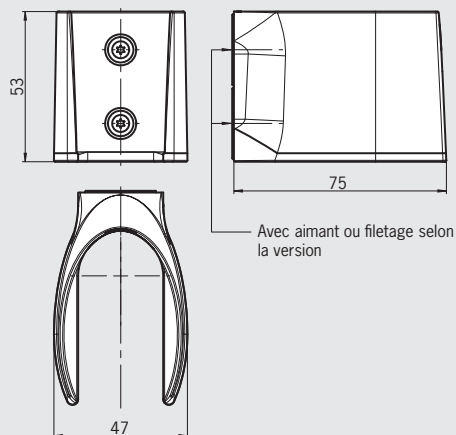
- Supports pour commandes d'assentiment mobiles ZSM

### Support de fixation par vis pour commande d'assentiment ZSM

Le support peut se fixer, en fonction de la version, par aimant ou par deux vis au niveau de la machine.

### Support de fixation par vis pour commande d'assentiment ZSM

#### Dimensions



#### Tableau de commande

Désignation	Version	Code article / Article
Support pour commande d'assentiment ZSM	Fixation par vis	<b>102969</b> Support ZSM
	Fixation par aimant	<b>102965</b> Support ZSM avec aimant

## Supports pour commandes d'assentiment mobiles ZSA et ZSB / Languettes pour interrupteurs de sécurité NZ.VZ et TZ de type 2

- ▶ Fixation magnétique
- ▶ Fixation par vis
- ▶ Fixation par vis avec support pour câble
- ▶ Langquette pour montage sur une commande d'assentiment mobile

### Fixation magnétique pour boîtier G1

Grâce à l'aimant fixé sur le support, les commandes d'assentiment peuvent à tout moment être placées sur la partie de la machine de votre choix. La commande d'assentiment peut ainsi être fixée de manière variable dans la zone d'action.

### Fixation par vis pour boîtier G1

Le support peut être fixé à des parties de la machine avec une paroi d'une épaisseur maxi. de 15 mm à l'aide de deux vis.

### Fixation par vis pour boîtier G1 avec support pour câble

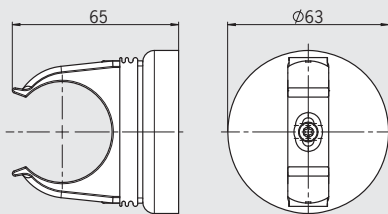
Un support avec un support pour câble supplémentaire pour accrocher un câble enroulé.

### Langquette pour interrupteurs de sécurité

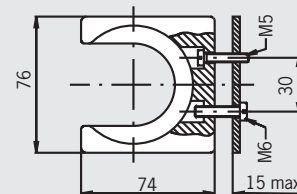
Appropriée pour le montage, par ex. sur le kit pour commandes d'assentiment mobiles. Grâce au montage de la languette et à l'utilisation d'un interrupteur de sécurité correspondant (NZ.VZ ou TZ), une détection sûre de la position de la commande d'assentiment est possible. En cas d'intégration appropriée de cette combinaison, le signal de l'interrupteur de sécurité peut être utilisé lors du retrait de la languette (retrait de la commande d'assentiment), par exemple pour effectuer une sélection de mode. Appropriée pour le kit ZSA.

### Fixation magnétique

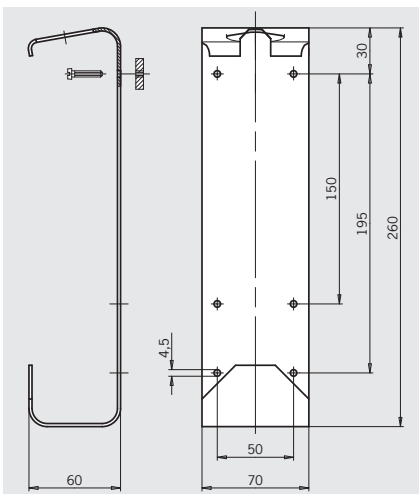
#### Dimensions



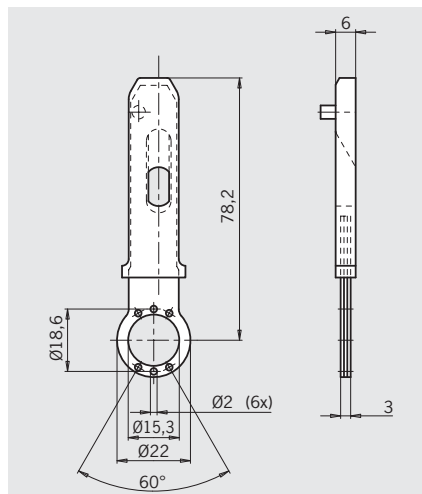
### Fixation par vis



### Fixation par vis avec support pour câble



### Langquette pour interrupteurs de sécurité NZ.VZ et TZ



### Tableau de commande

Désignation	Version	Code article / Article
Fixation magnétique		<b>059340</b> Fixation magnétique
Fixation par vis	M5 x 25	<b>052406</b> Support complet
	avec support pour câble M4 x 20	<b>047820</b> Support de câbles
Langquette NZ/TZ		<b>084833</b> Langquette Z-G-C1932

## Connecteurs

- ▶ **Embase femelle BD4**
- ▶ **Connecteur mâle SS4**
- ▶ **Connecteur femelle C16-1**
- ▶ **Embase mâle SD12**
- ▶ **Connecteur femelle BS12**
- ▶ **Rallonge**

### Embase femelle BD4

Embase femelle pour connecteur mâle SS4 au niveau de la commande d'assentiment.

### Connecteur mâle SS4

Connecteur mâle pour commande d'assentiment pour raccordement au niveau de l'interrupteur de sécurité TZ...C1662 (voir catalogue NZ / TZ).

### Connecteur femelle C16-1<sup>1)</sup>

Connecteur femelle pour commande d'assentiment mobile.

### Embase mâle SD12

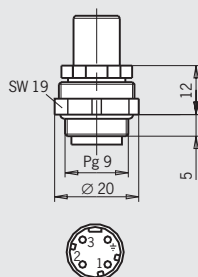
Embase mâle pour connecteur femelle BS12. Pour le raccordement de commandes d'assentiment mobiles et HBE.

### Connecteur femelle BS12

Connecteur femelle pour embase mâle SD12. Pour raccordement, par ex. au niveau de la commande d'assentiment.

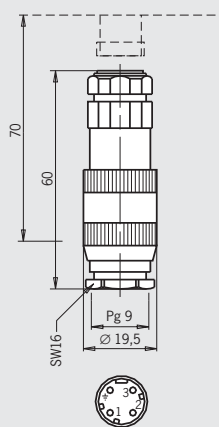
### Embase femelle BD4 à 3 broches + PE

#### Dimensions



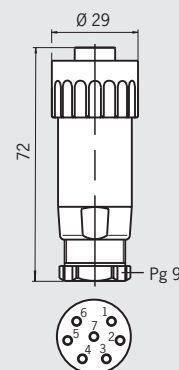
Vue du côté connecteur

### Connecteur mâle SS4 à 3 broches + PE



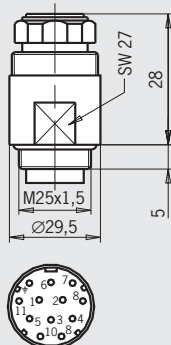
Vue du côté embase

### Connecteur femelle C16-1 à 6 broches + PE



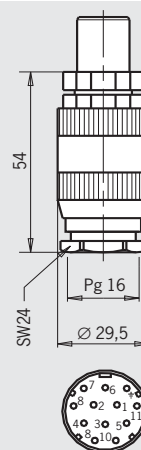
Vue du côté connecteur

### Embase mâle SD12 à 11 broches + PE



Vue du côté connecteur

### Connecteur femelle BS12 à 11 broches + PE



Vue du côté connecteur

## Tableau de commande

Désignation	Raccordement	Version	Code article / Article
<b>BD4</b> à 3 broches + PE	Contact à souder	Embase femelle pour connecteur mâle SS4 au niveau de la commande d'assentiment	<b>002786</b> BD4
<b>SS4</b> à 3 broches + PE	Contact à souder	Connecteur mâle pour embase BD4 (par ex. TZ...C1662)	<b>002787</b> SS4
<b>C16-1</b> à 6 broches + PE	Contact à sertir <sup>1)</sup>	Connecteur femelle	<b>043861</b> Prise 6+PE
<b>SD12</b> à 11 broches + PE	Contact à souder	Embase mâle pour connecteur femelle BS12 au niveau de la commande d'assentiment	<b>085648</b> SD12-M
<b>BS12</b> à 11 broches + PE	Contact à souder	Connecteur femelle droit pour embase SD12	<b>002763</b> BS12
<b>BS12</b> à 11 broches + PE	-	Rallonge 5 m	<b>071362</b> BS12

Pour plus d'informations sur les contacts à sertir, voir page 68.

1) Les contacts à sertir sont joints.



## Connecteurs

- ▶ **Embase femelle RC12**
- ▶ **Connecteur mâle RC12**
- ▶ **Bouchon RC12**
- ▶ **Embase femelle RC17**
- ▶ **Connecteur mâle RC17**
- ▶ **Bouchon RC17**

### Embase femelle RC12 <sup>1)</sup>

Pour montage sur pupitre avant pour le raccordement de commandes d'assentiment mobiles. Équipé de contacts à souder. Joint en caoutchouc fourni à la livraison.

### Connecteur mâle RC12 <sup>1)</sup>

Pour raccordement, par ex. au niveau de la commande d'assentiment.

### Bouchon RC12 <sup>1)</sup>

Pour protéger l'embase RC12. En option, des ponts peuvent être placés par le client sur des contacts individuels ou une version pré-câblée (codée) peut être utilisée.

Codage : ponts de la broche 1 à la broche 2 et de la broche 9 à la broche 10.

### Embase RC17 <sup>1)</sup>

Pour le montage sur pupitre avant pour le raccordement de commandes d'assentiment. Joint en caoutchouc fourni à la livraison. Équipé de contacts à souder.

### Connecteur mâle RC17 <sup>1)</sup>

Pour raccordement, par ex. au niveau de la commande d'assentiment.

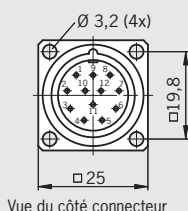
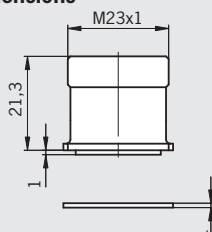
### Bouchon RC17 <sup>1)</sup>

Pour protéger l'embase RC17. En option, des ponts peuvent être placés par le client sur des contacts individuels.

### Embase femelle RC12

12 broches

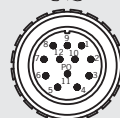
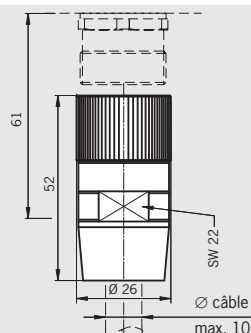
#### Dimensions



Vue du côté connecteur

### Connecteur mâle RC12

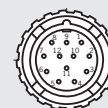
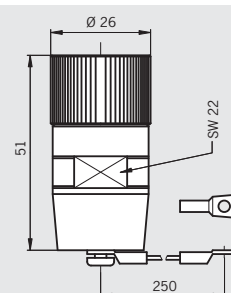
12 broches



Vue du côté embase

### Bouchon RC12

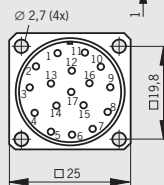
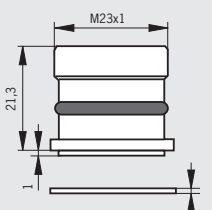
12 broches



Vue du côté embase

### Embase femelle RC17

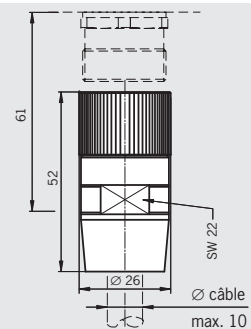
17 broches



Vue du côté connecteur

### Connecteur mâle RC17

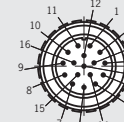
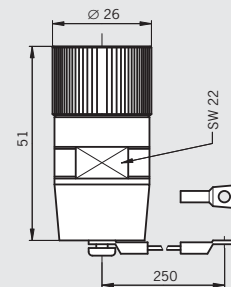
17 broches



Vue du côté embase

### Bouchon RC17

17 broches



Vue du côté embase

## Tableau de commande

Désignation	Raccordement	Version	Code article / Article
<b>RC12</b> 12 broches	Connexion soudée	Embase femelle	<b>073290</b> Embase à 12 broches
	Contact à sertir <sup>1)</sup>	Connecteur mâle	<b>073294</b> Connecteur à 12 broches
	Contact à sertir <sup>1)</sup>	Bouchon mâle (avec ponts) par ex. en combinaison avec ZS...C1770	<b>073291</b> Bouchon complet à 12 broches
	Contact à sertir <sup>1)</sup>	Bouchon mâle (sans ponts)	<b>073293</b> Bouchon à 12 broches
<b>RC17</b> 17 broches	Connexion soudée	Embase femelle	<b>077502</b> Embase à 17 broches
	Contact à sertir <sup>1)</sup>	Connecteur mâle	<b>096481</b> Connecteur à 17 broches
	Contact à sertir <sup>1)</sup>	Bouchon mâle (sans ponts)	<b>096159</b> Bouchon à 17 broches

Pour plus d'informations sur les contacts à sertir, voir page 68.

1) Les contacts à sertir sont joints.

Sous réserve de modifications techniques, indications non contractuelles.

## Connecteurs

- ▶ **Embase femelle UT23**
- ▶ **Bouchon UT23 avec chaîne**

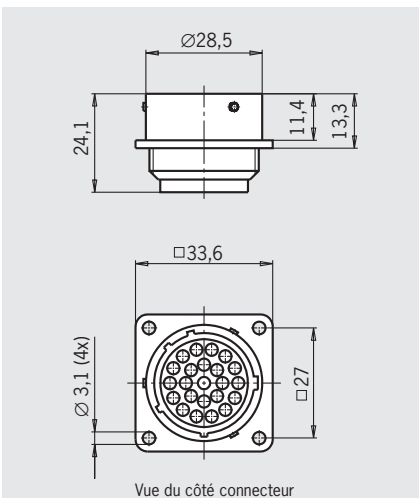
### Embase femelle UT23 <sup>1)</sup>

Embase femelle pour connecteur mâle UT23 au niveau de la commande d'assentiment ...C1715.

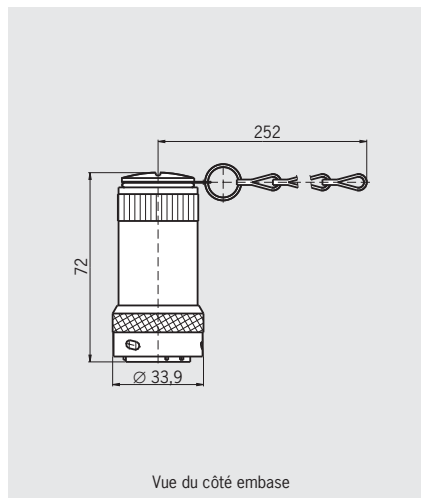
### Bouchon UT23 avec chaîne <sup>1)</sup>

Bouchon pour embase femelle UT23.

**Embase femelle UT23**  
23 broches



**Bouchon UT23**  
avec chaîne



### Tableau de commande

Désignation	Raccordement	Version	Code article / Article
<b>UT23</b> 23 broches	Contact à sertir <sup>1)</sup>	Embase femelle pour commande d'assentiment ..C1725	<b>074384</b> Embase / 23 broches / version métallique
		Bouchon mâle avec chaîne (3 ponts fournis)	<b>083457</b> Bouchon court-circuit avec chaîne

Pour plus d'informations sur les contacts à sertir, voir page 68.

1) Les contacts à sertir sont joints.

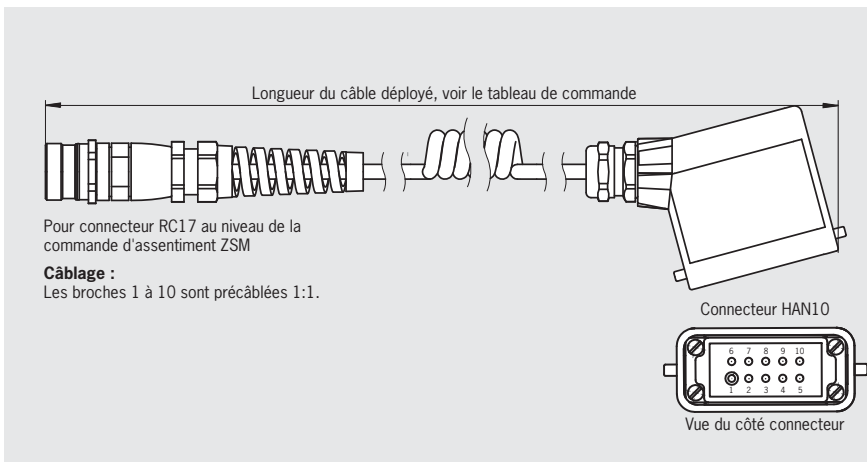
## Câbles de raccordement

### Câble de raccordement pour commande d'assentiment ZSM avec connecteur RC17

#### Câble de raccordement pour commande d'assentiment ZSM avec connecteur RC17

Le câble de raccordement de haute qualité pour la commande ZSM2300-106374 est disponible en deux longueurs différentes et peut se raccorder directement au niveau de l'appareil.

Une embase à bride spécifique est disponible pour le kit ZSM (voir page 65).

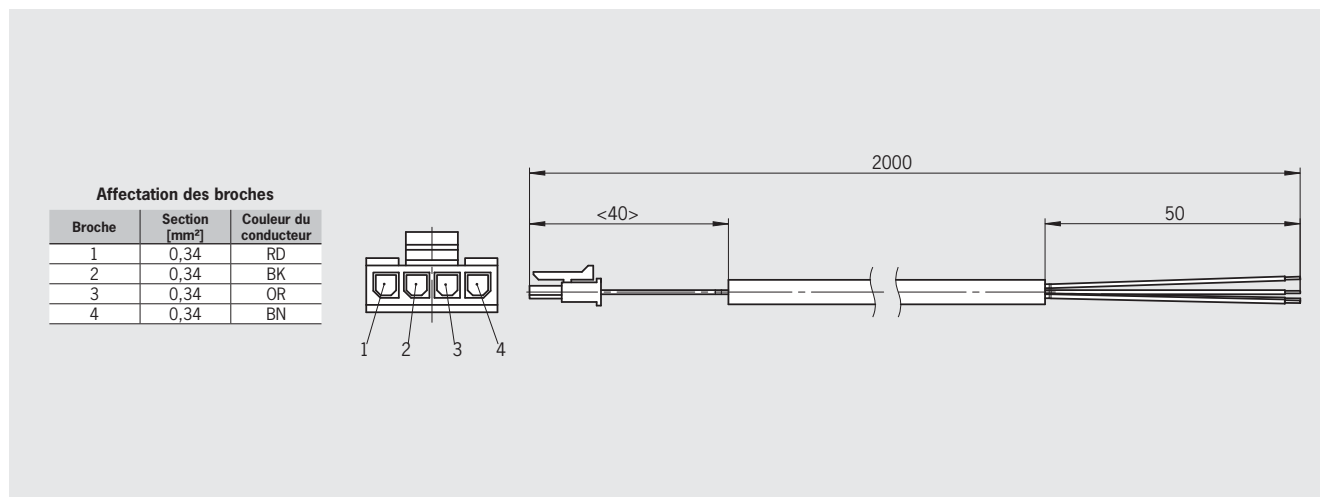


#### Tableau de commande

Désignation	Version	Code article / Article
Câble de raccordement pour commande d'assentiment ZSM avec connecteur RC17	Spiralé, longueur 3,9 m	<b>106391</b> Câble spiralé 3,9 m avec connecteur
	Spiralé, longueur 9,0 m	<b>106392</b> Câble spiralé 9 m avec connecteur

### Câble de raccordement pour commande d'assentiment ZXE-111276

4 conducteurs, raccord par fiche plate



#### Tableau de commande

Désignation	Raccordement	Code article / Article
Câble de raccordement pour commande d'assentiment ZXE-111276	Raccord par fiche plate	<b>115123</b> Câble de raccordement pour commande d'assentiment ZXE-111276

## Liste des distributeurs de connecteurs

Nous n'offrons aucune garantie quelle qu'elle soit quant à l'intégralité et l'exactitude des informations de commande figurant ci-dessous. Les données contenues dans le présent document correspondent à la version d'octobre 2004. Droit de modification réservé aux fabricants. Les connecteurs et accessoires décrits sont également disponibles auprès d'autres fabricants.

### ► Connecteurs et accessoires

Pour connecteur	Fonction	Désignation du fabricant	
<b>SVM5</b> à 5 broches	Connecteur femelle M12	<b>99-0436-57-05</b> Connecteur	<b>Binder</b> www.binderconnector.de
	Embase femelle M12	<b>09-3442-700-05</b> Embase avec câble	
	Bouchon mâle M12	<b>08-2425-000-000</b> Capuchon protecteur pour prise avec lien de retenue	
<b>C16-1</b> 6 broches + PE	Embase femelle	<b>T3107 500</b> Prise	<b>Amphenol-Tuchel</b> www.amphenol-tuchel.com
	Contacts à sertir femelles pour C16-1, conditionnement par 100 unités	<b>VN02 016 0002 (1)</b> Contact simple, argent, 0,5-1,5 mm2	
	Bouchon mâle	<b>T6483 000</b> Capuchon pour prise	
<b>MR</b> 7, 8, 9, 10 et 12 broches	Connecteur femelle droit (7 broches), préconfectionné pour le connecteur incorporé MR7	<b>MIN-7FPX-..</b> Female Plugs with cable	<b>MENCOM</b> www.mencomcorp.com
	Connecteur femelle droit (8 broches), préconfectionné pour le connecteur incorporé MR8	<b>MIN-8FPX-..</b> Female Plugs with cable	
	Connecteur femelle droit (9 broches), préconfectionné pour le connecteur incorporé MR9	<b>MIN-9FP-..</b> Female Plugs with cable	
	Connecteur femelle droit (10 broches), préconfectionné pour le connecteur incorporé MR10	<b>MIN-10FP-..</b> Female Plugs with cable	
	Connecteur femelle droit (12 broches), préconfectionné pour le connecteur incorporé MR12	<b>MIN-12FP-..</b> Female Plugs with cable	
<b>HAN10</b> 10 broches + PE	Embase avec 1 sortie de câble	<b>19 20 010 0251</b> Boitier de borne femelle avec 1 sortie de câble	<b>Harting</b> www.harting.com
	Contacts femelles (pour embase)	<b>09 20 010 3101</b> Insert de contact femelle pour raccordement à sertir	
	Contacts femelles à sertir	<b>09 33 000 6220</b> Contacts à sertir femelles 0,5 mm2	
	Bouchon	<b>09 20 010 5425</b> Volet de protection	
<b>Codé RC17-Y</b> à 17 broches	Embase femelle, soudable pour connecteur mâle RC17	<b>RC-17S1Y122000</b> Embase à bride 17 broches	<b>Coninvers</b> www.coninvers.com

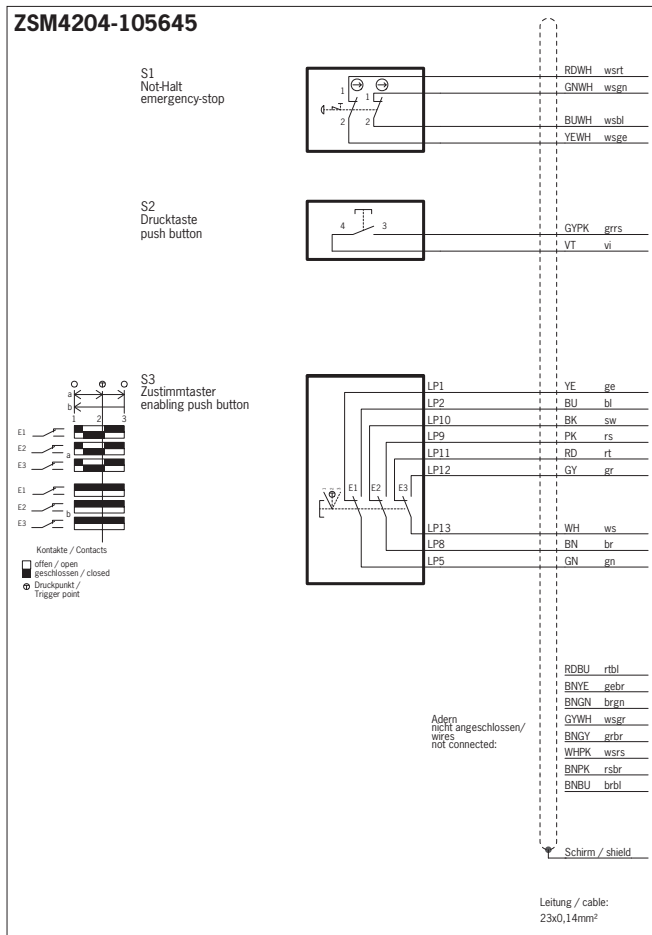
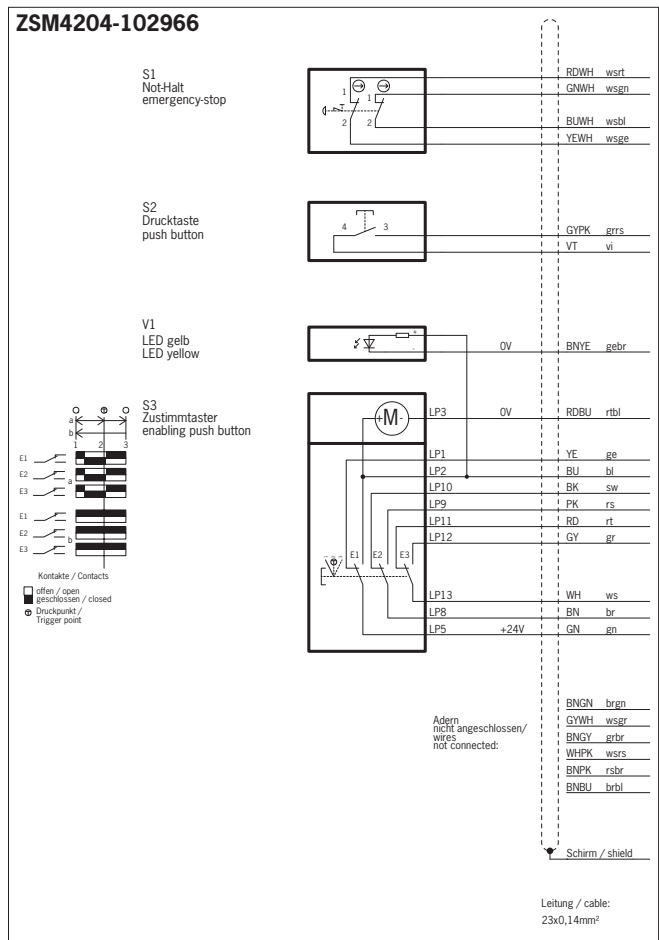
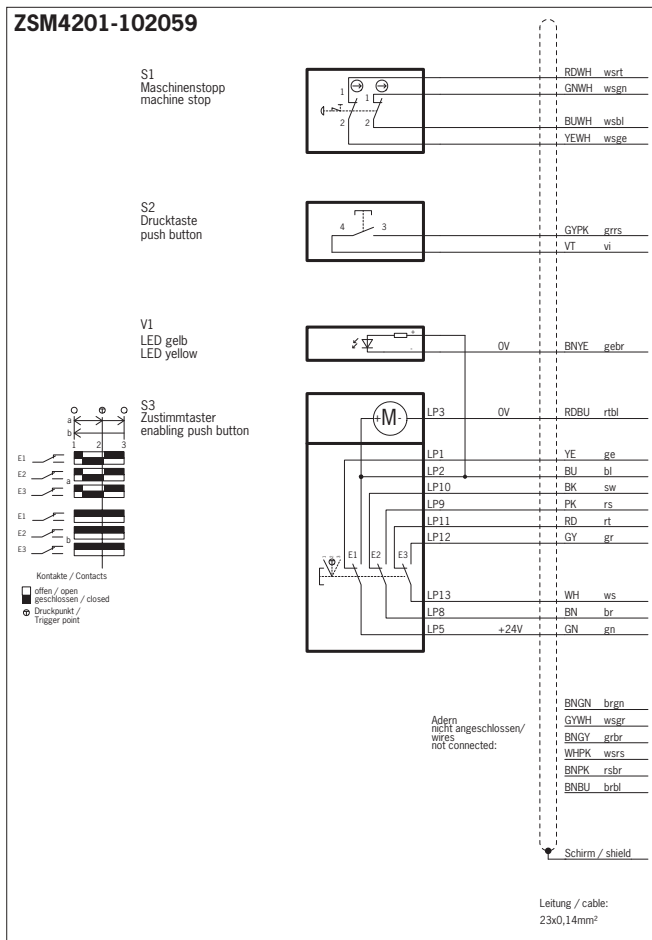
### ► Outil de sertissage et de desserrage

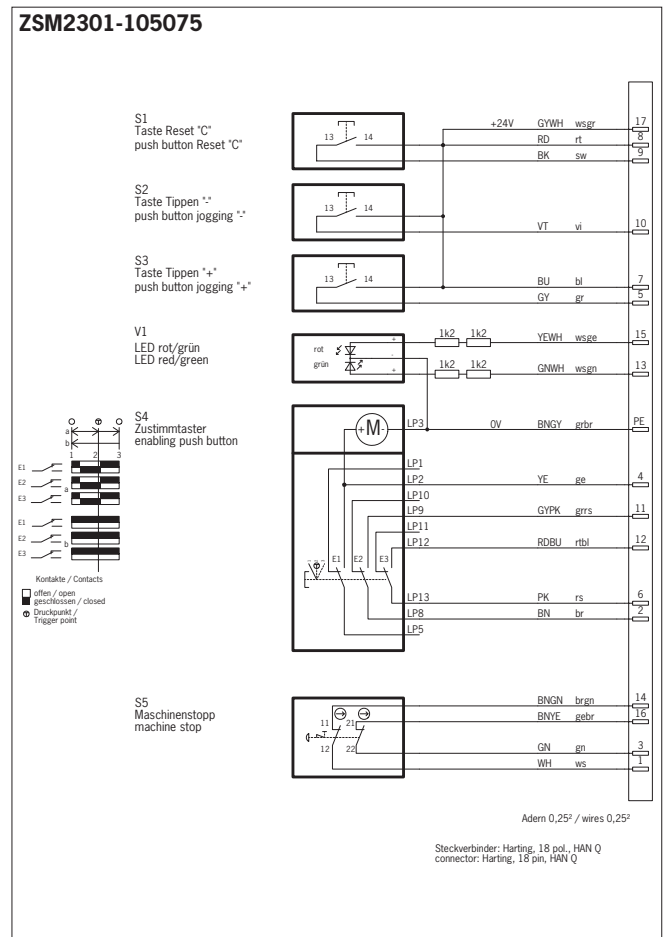
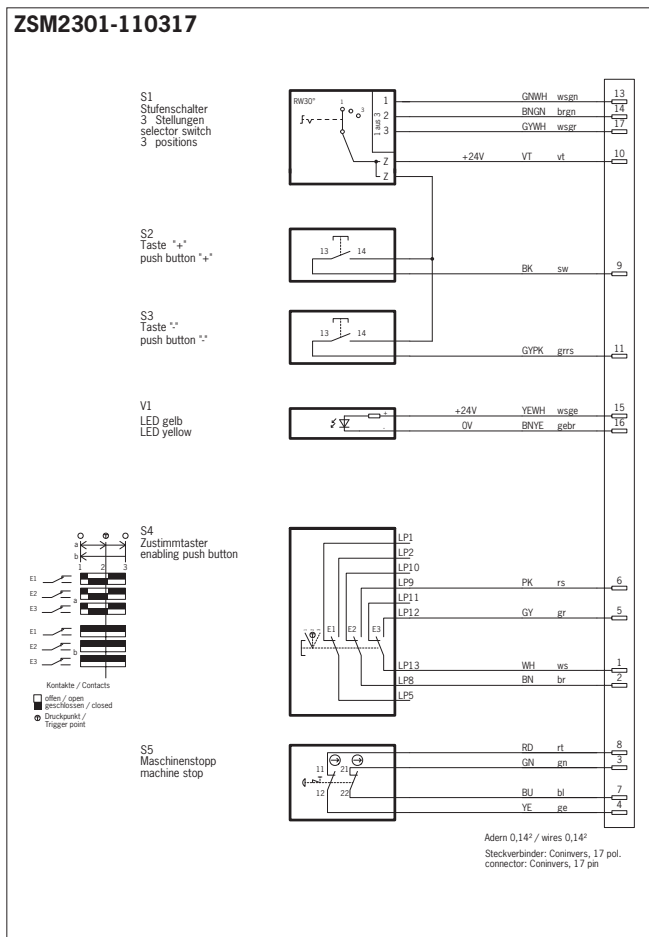
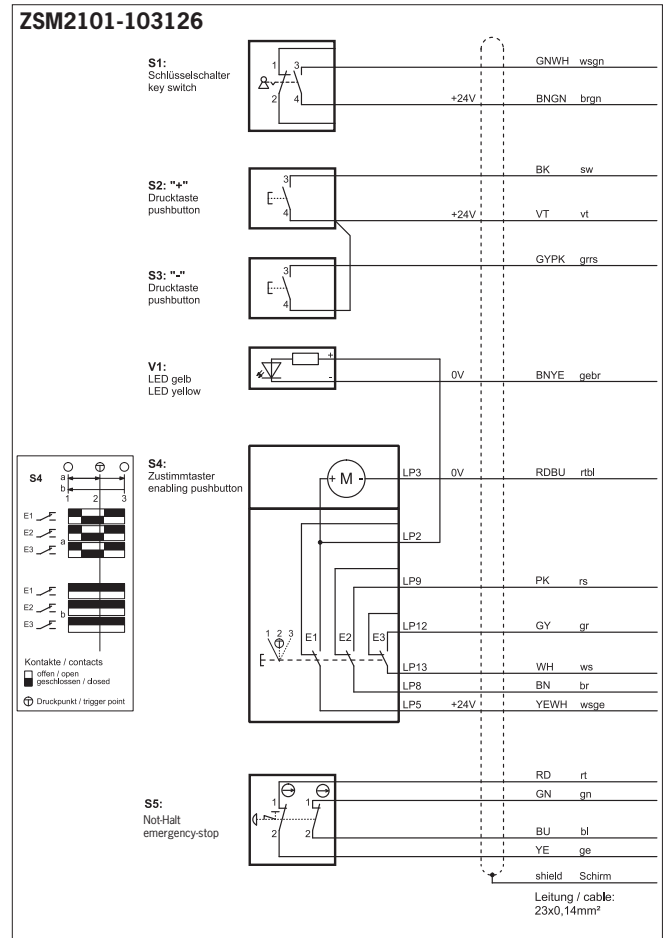
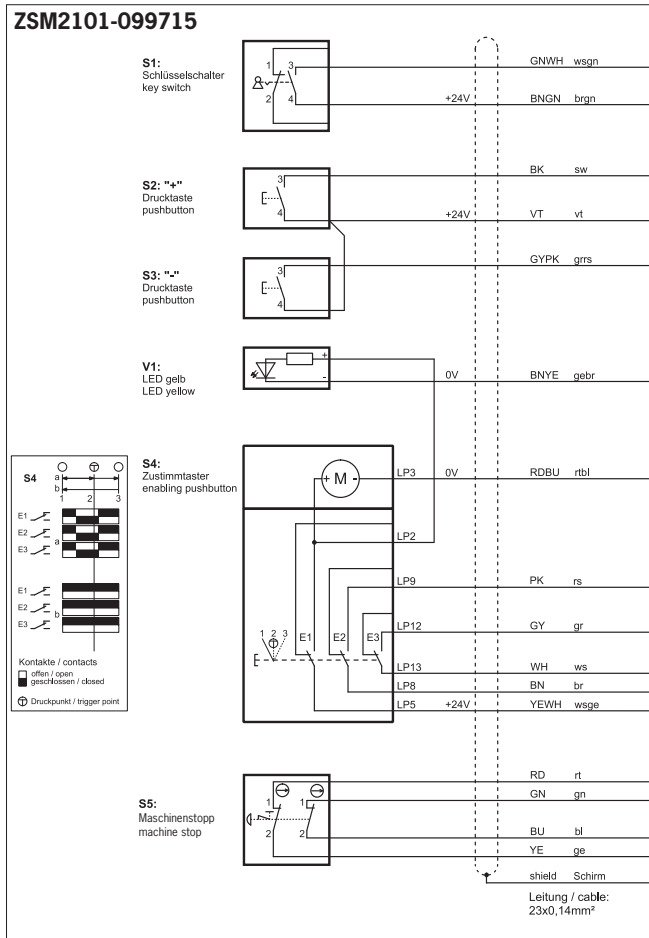
Pour connecteurs	Fonction	Désignation du fabricant	
<b>SR6 et SR11</b>	Outil de sertissage	<b>932 507-002</b> XZC 0701	<b>Hirschmann</b> www.hirschmann.com
	Outil de démontage	<b>931 812-001</b> XWA 164	
<b>C16-1</b>	Outil de sertissage	<b>TA0500 + TA0000163 + TA0002016001</b> Pince à sertir, mâchoires de sertissage et prise de contact	<b>Amphenol-Tuchel</b> www.amphenol-tuchel.com
	Outil de démontage	<b>FG 0300 1461</b> Outil de démontage	
<b>RC12 et RC17</b>	Outil de sertissage	<b>RC-Z2504</b> Pince à sertir pour contacts décollés	<b>Coninvers</b> www.coninvers.com
	Outil de démontage	<b>RC-Z2494</b> Outil de démontage et de mise en place	
<b>UT23</b>	Outil de sertissage	<b>Y16RCM</b> Crimpingtool for machined contacts	<b>Burndy</b> www.burndy.com
	Outil de démontage	<b>RX2025GE1</b> Extraction tool	

## Vue d'ensemble

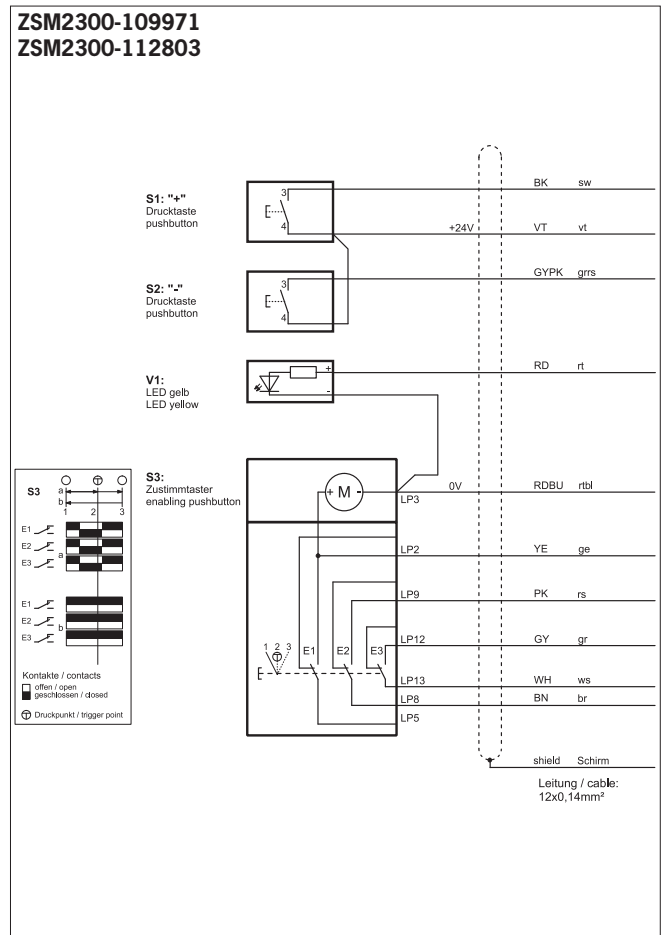
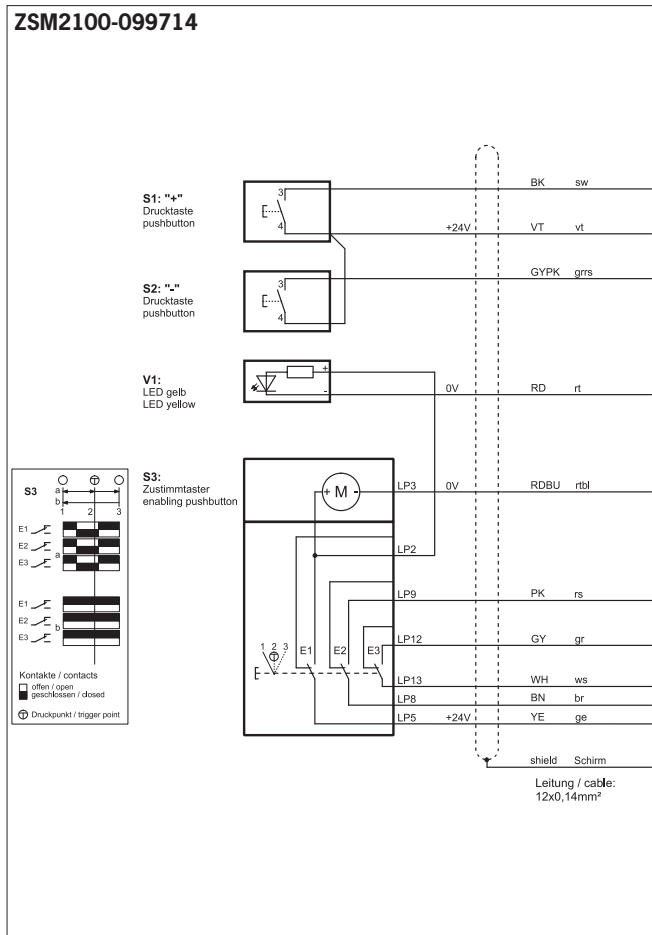
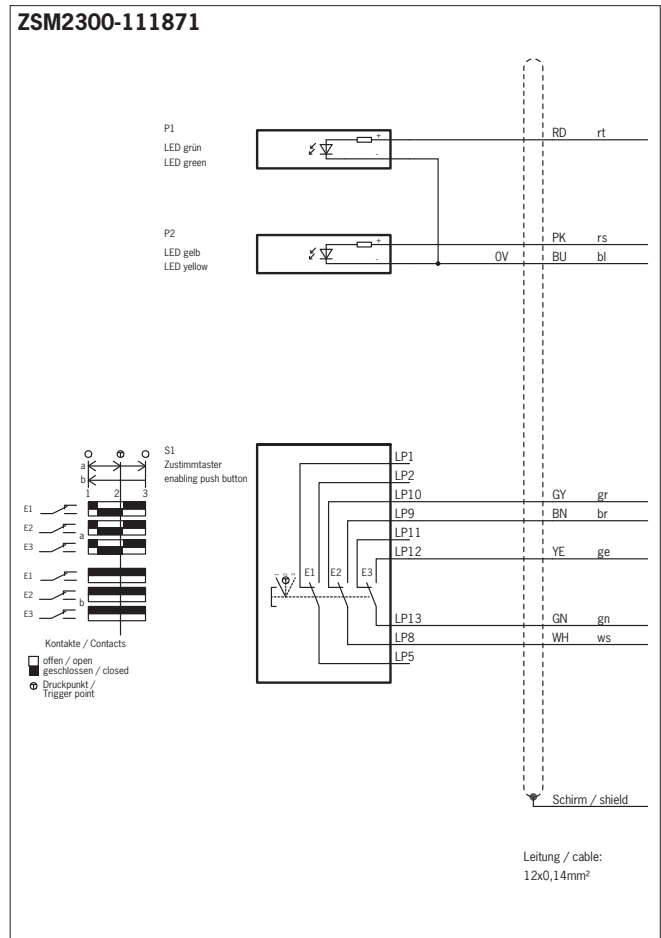
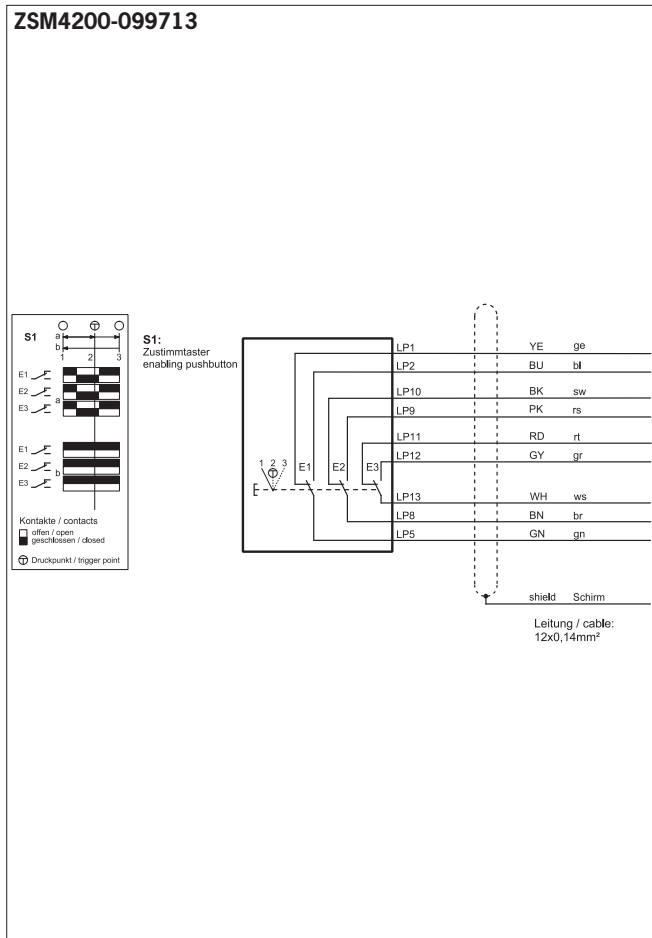
Repérage des bornes ZSM										
Version										
Version mobile ZSM										
Version à intégrer ZSE/ZXE										
Version mobile ZSA/ZSB/ZRR										
Éléments de commutation										
Raccordement										
Fiche plate										
Bornes à vis										
Extrémité de câble libre										
Connecteur										
Accessoires pour commandes d'assentiment										
Repérage des bornes ZSM	ZSM Mobile	Version ZSE/ZXE À intégrer	ZSA/ZSB/ZSR Mobile	Éléments de commutation	Fiche plate	Bornes à vis	Extrémité de câble libre	Connecteur	Accessoires	Page
●										70 - 76
	●									77/79
		●								79
			●							79
				●						79
					●					80
						●				80
							●			80
								●		80/82
									●	83/84

## Repérage des bornes

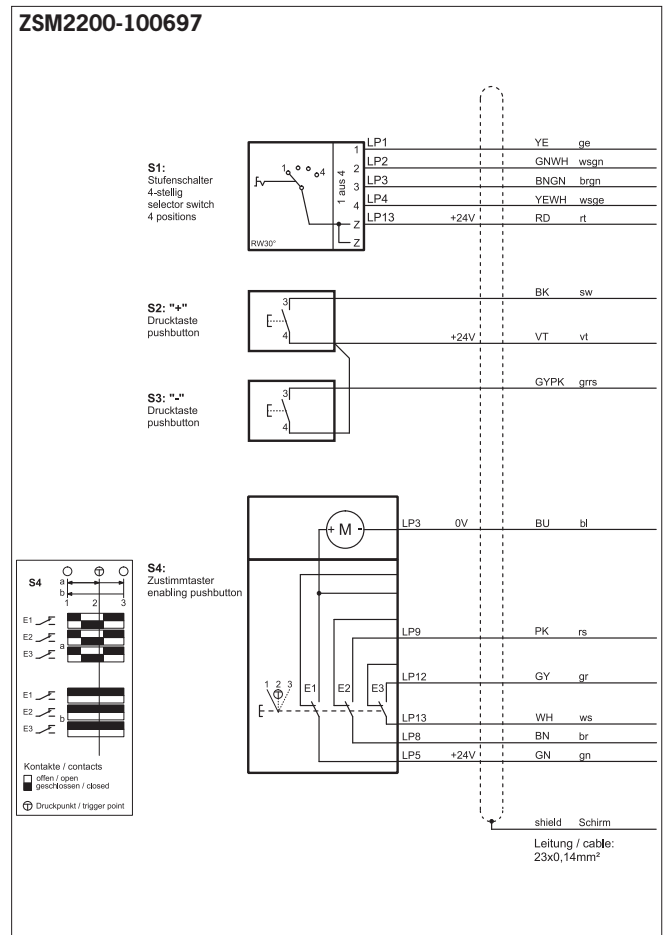
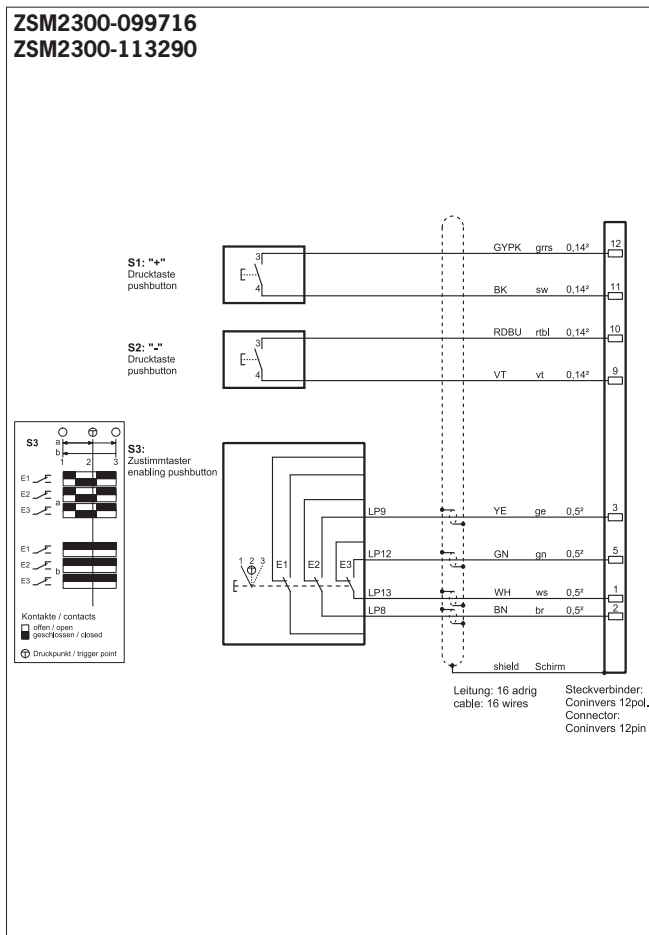
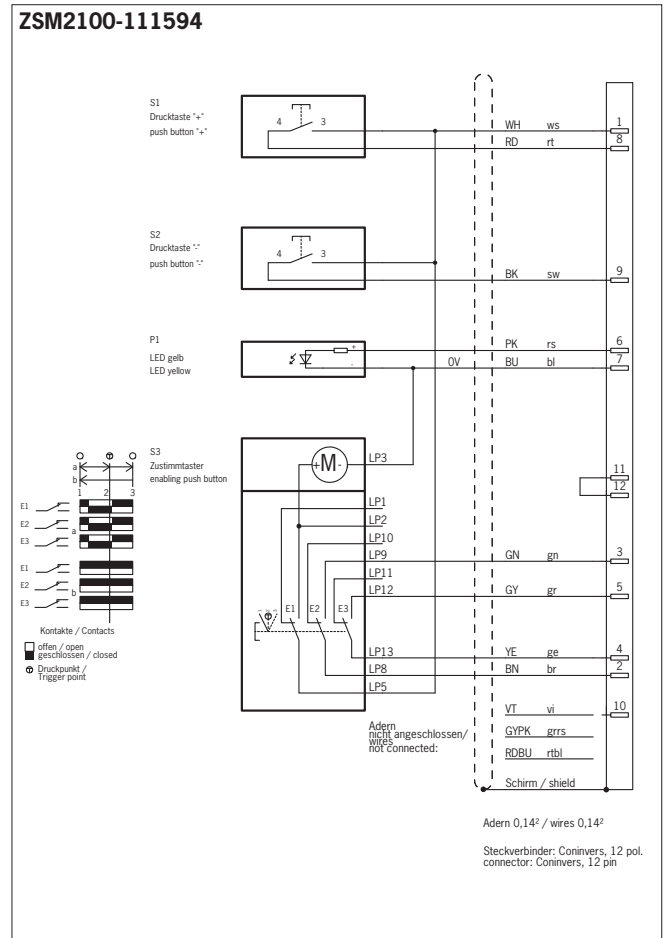
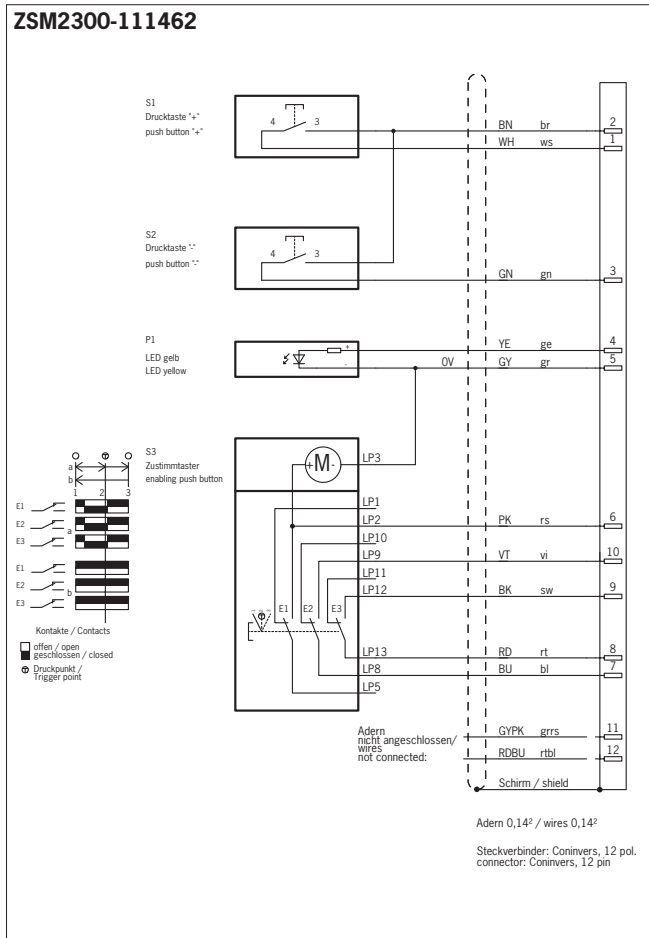




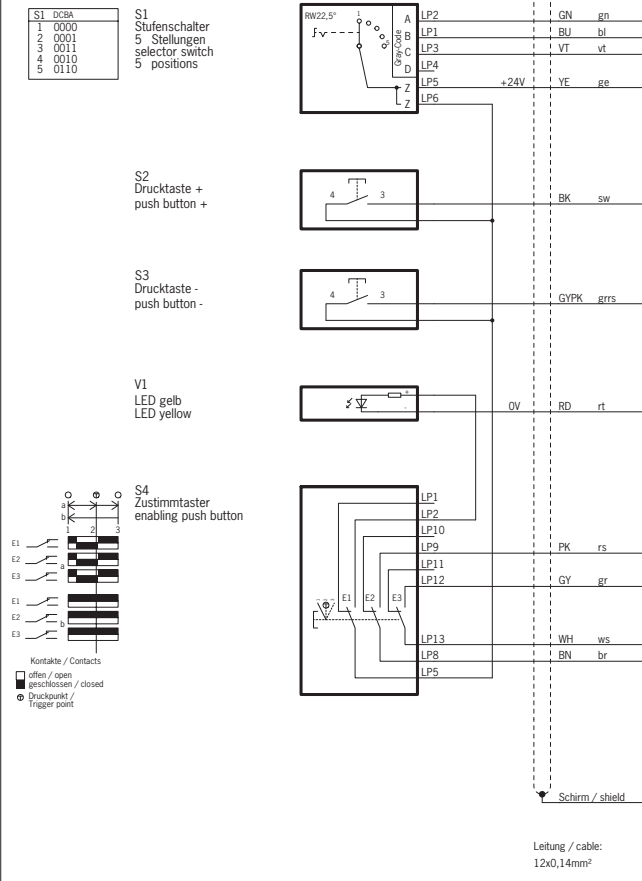
## Repérage des bornes



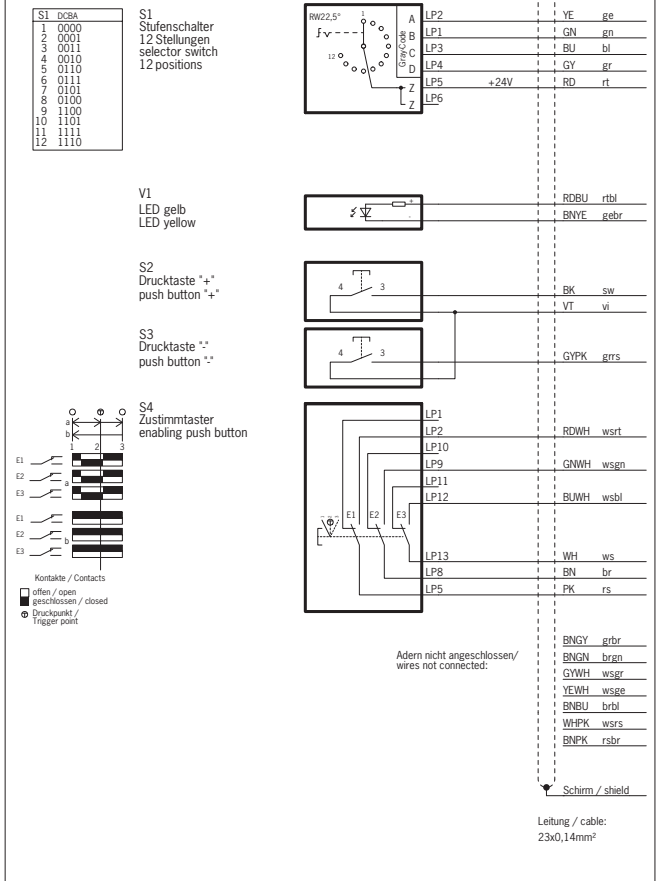




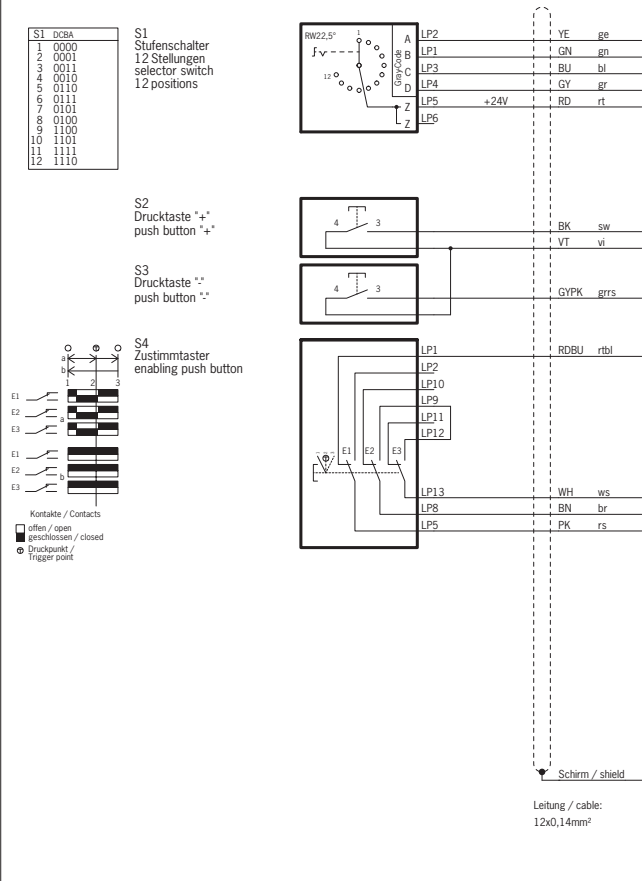
## ZSM2100-106103



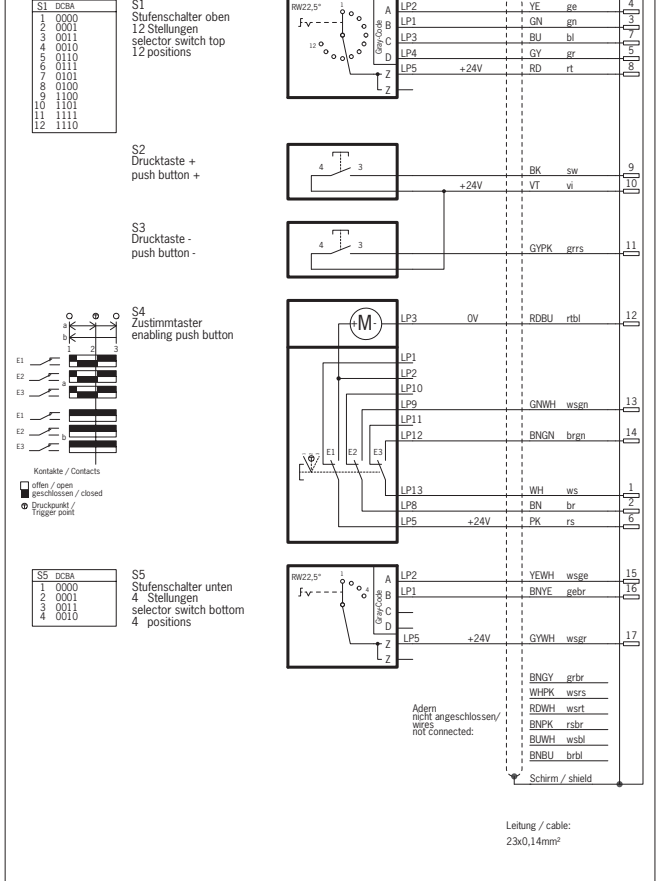
## ZSM2200-105308



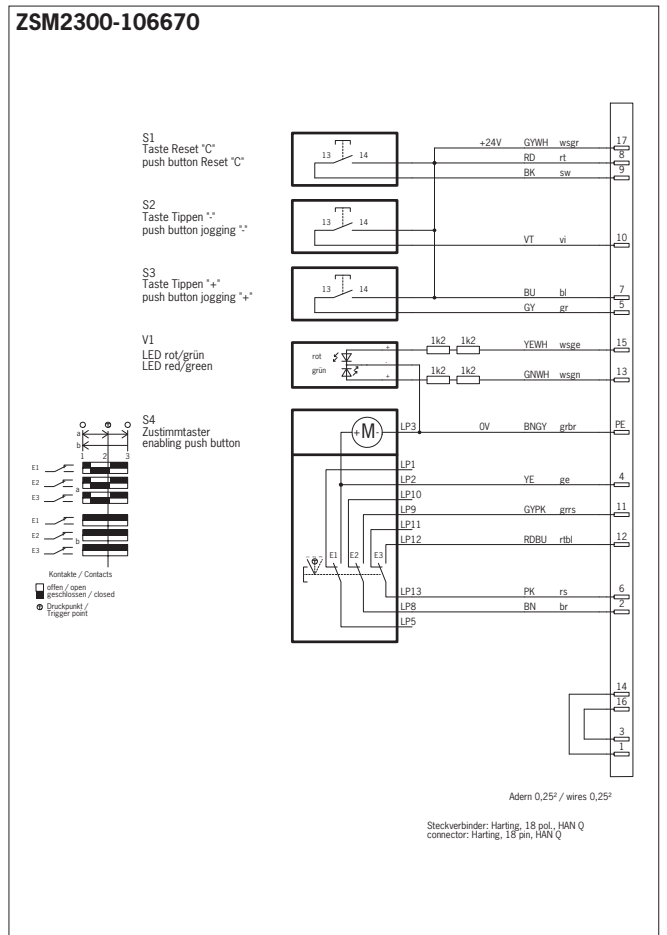
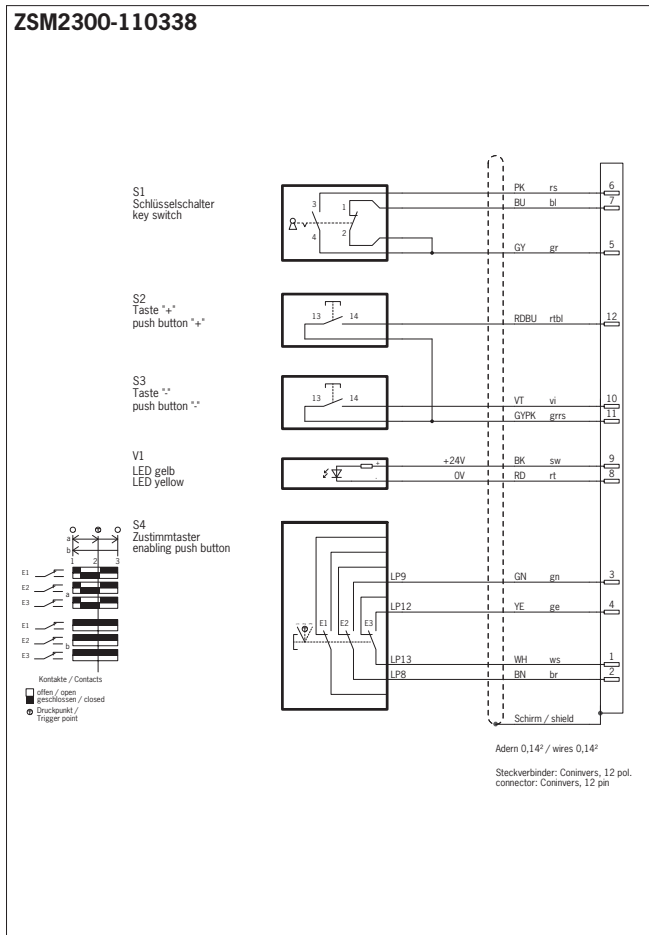
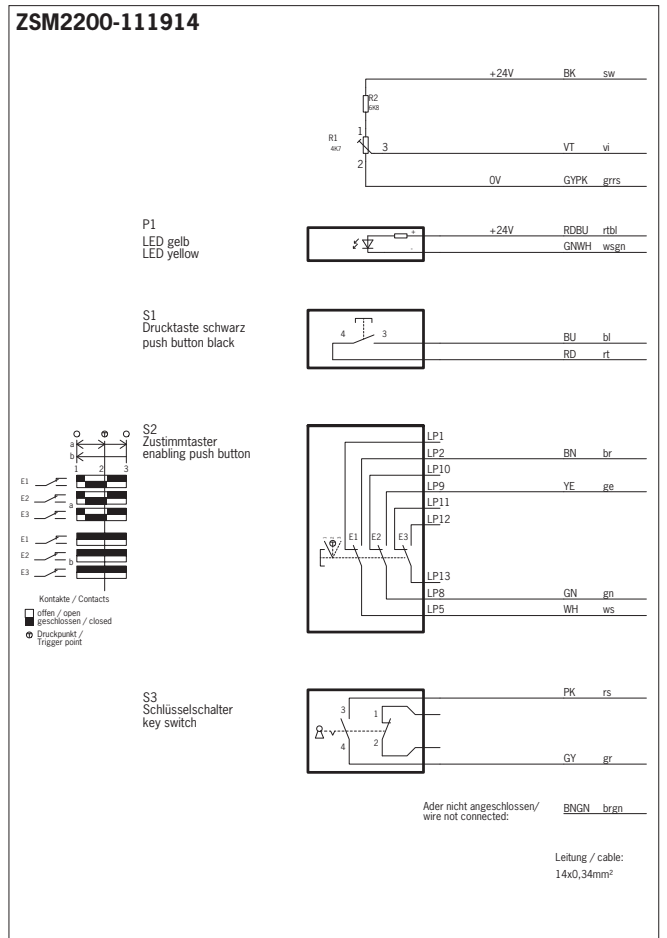
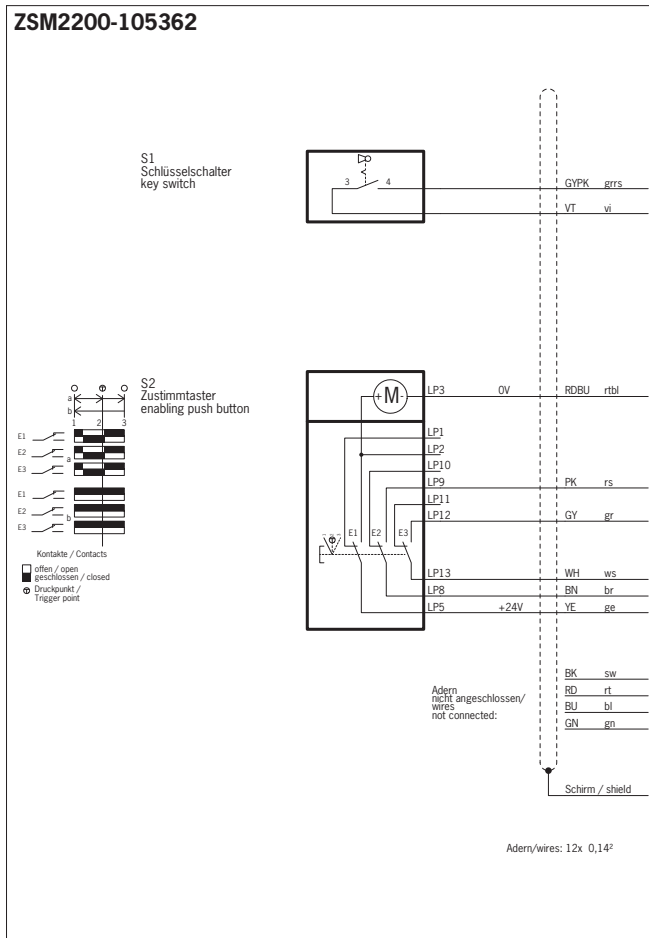
## ZSM3100-103462

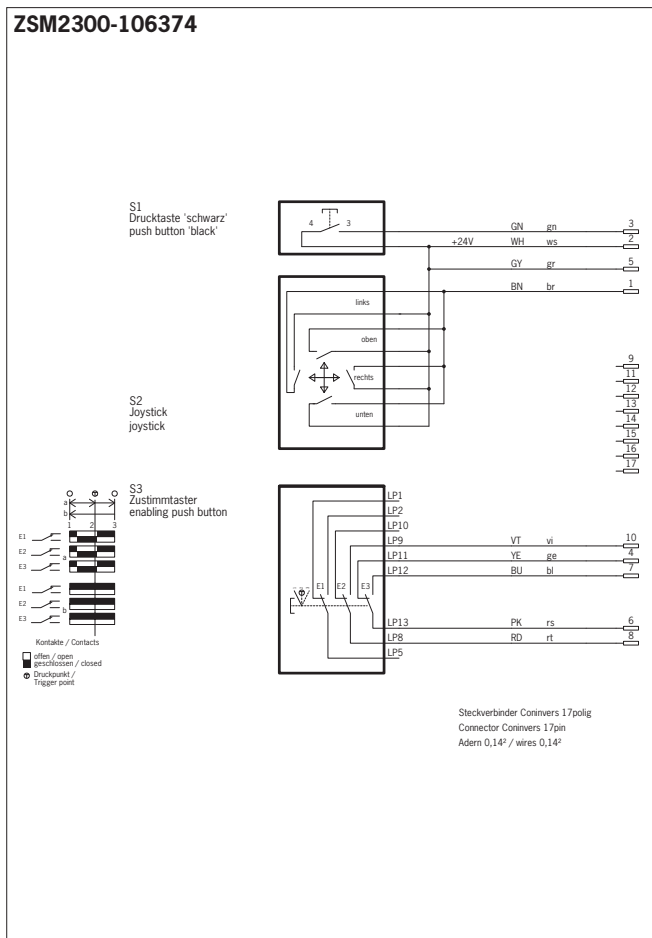


## ZSM2200-112033



## Repérage des bornes





## Caractéristiques techniques

### Appareil de base commande d'assentiment ZSM

Paramètre	Valeur	Unité
Matériau	Boîtier	PA
	Commande d'assentiment	CR
	Poignée en creux/joint	TPE
Indice de protection selon IEC 529	IP 54	
Température ambiante	-5 ... +60	°C
Masse (avec câble de raccordement)	env. 1,1	kg

### Élément de commutation commande d'assentiment

Paramètre	Valeur	Unité
Contacts	3 contacts inverseurs	
Durée de vie	1 x 10 <sup>6</sup> manœuvres	
Catégorie d'emploi selon IEC 947-5-1 (pour commande d'assentiment)	DC-13 U <sub>e</sub> 24 V I <sub>e</sub> 0,3 A U <sub>e</sub> 24 V I <sub>e</sub> 1 A	

### Arrêt machine

Paramètre	Valeur	Unité
Couleur de la tête d'actionnement	Noire	
Couleur de la partie inférieure	Jaune	
Réarmement	Réarmement par traction	
Indice de protection	IP 65	
Nombre max. d'éléments de commutation	2	
Élément de contact	2 x contacts NF à ouverture positive	
Catégorie d'emploi selon IEC 947-5-1	DC-13 I <sub>e</sub> 1 A U <sub>e</sub> 24 V	

### Dispositif d'arrêt d'urgence

Paramètre	Valeur	Unité
Couleur de la tête d'actionnement	Rouge	
Couleur de la partie inférieure	Jaune	
Réarmement	Réarmement par traction et par rotation	
Indice de protection	IP 65	
Nombre d'éléments de commutation	2	
Élément de contact	1 x contact NF à ouverture positive	
Catégorie d'emploi selon IEC 947-5-1	DC-13 I <sub>e</sub> 1 A U <sub>e</sub> 24 V	

### Indication par LED unicolore

Paramètre	Valeur	Unité
Boîtier	chromé	
Tension de service	24	V
Couleur	jaune ou rouge	

### Indication par LED bicolore

Paramètre	Valeur	Unité
Courant de passage typ.	0,02	A
Tension rouge	1,85	V
Tension verte	2,2	V

### Bouton Reset / bouton-poussoir

Paramètre	Valeur	Unité
Tension de commutation max.	30	V DC
Pouvoir de coupure max.	0,1	A

### Sélecteur

Paramètre	Valeur	Unité
Code de sortie	voir schémas de repérage des bornes	
Tension de commutation max.	25	V AC/DC
Pouvoir de coupure max.	0,2	VA

Commutateur à clé		
Paramètre	Valeur	Unité
Tension de commutation max.	30	V AC/DC
Pouvoir de coupure max.	0,25	A

Potentiomètre rotatif		
Paramètre	Valeur	Unité
Résistance	4,7	kΩ
Température ambiante	- 55 à +125	°C
Couple d'actionnement	0,5 à 3,5	Ncm

Fonction impulsion		
Paramètre	Valeur	Unité
Pouvoir de coupure max. à 28 V DC	2	A
- avec charge ohmique	1	
- avec charge inductive		

Raccordement sur extrémité de câble libre			
Paramètre	Valeur		Unité
Raccordement	Câble 12 x 0,14 mm <sup>2</sup>	Câble 23 x 0,14 mm <sup>2</sup>	
Protection contre les courts-circuits selon IEC 60269-1 (fusible de commande)	2		A gG
Catégorie d'emploi selon EN 60947-5-1			
Commandes d'assentiment	DC-13	$I_e$ 1 A $U_e$ 24 V	
Boutons et LED	DC-13	$I_e$ 0,3 A $U_e$ 24 V	

Raccordement par connecteur RC12			
Paramètre	Valeur		Unité
Raccordement	Connecteur mâle		
Version	RC12 (11 broches + PE)		
Section de conducteur	0,14		mm <sup>2</sup>
Tension nominale d'isolement $U_i$	0,8		kV
Catégorie d'emploi selon EN 60947-5-1			
Commandes d'assentiment	DC-13	$I_e$ 1 A $U_e$ 24 V	
Boutons et LED	DC-13	$I_e$ 0,3 A $U_e$ 24 V	

Raccordement par connecteur RC17			
Paramètre	Valeur		Unité
Raccordement	Connecteur mâle		
Version	RC17 (17 broches)		
Section de conducteur	0,14		mm <sup>2</sup>
Tension nominale d'isolement $U_i$	0,8		kV
Catégorie d'emploi selon EN 60947-5-1			
Commandes d'assentiment	DC-13	$I_e$ 1 A $U_e$ 24 V	
Boutons et LED	DC-13	$I_e$ 0,3 A $U_e$ 24 V	

Raccordement connecteur HAN Q17			
Paramètre	Valeur		Unité
Raccordement	Connecteur mâle		
Version	HAN Q17 (17 broches)		
Section de conducteur	0,14		mm <sup>2</sup>
Tension nominale d'isolement $U_i$	0,8		kV
Catégorie d'emploi selon EN 60947-5-1			
Commandes d'assentiment	DC-13	$I_e$ 1 A $U_e$ 24 V	
Boutons et LED	DC-13	$I_e$ 0,3 A $U_e$ 24 V	

Version destinée à être intégrée			
Paramètre	Valeur		Unité
Matériau du boîtier	Polyamide, noir		
Matériau capuchon protecteur	CR (néoprène), noir		
Indice de protection selon IEC 60529	sur face avant	IP 65	
Température ambiante	- 5 à +60		°C
Position de montage	Au choix		
Masse	ZSE / ZSG : env. 0,1	ZXE : env. 0,03	kg
Valeurs de fiabilité selon EN ISO 13849-1			
B <sub>10d</sub>	ZSE	5 x 10 <sup>5</sup> manœuvres	
	ZXE	1 x 10 <sup>6</sup> manœuvres	

Version mobile G1			
Paramètre	Valeur		Unité
Matériau du boîtier	Polyamide, noir		
Matériau capuchon protecteur	CR (néoprène), noir		
Indice de protection selon IEC 60529	IP 67 / IP 65 avec fonction supplémentaire (bouton, LED)		
Température ambiante	- 5 à +50		°C
Masse	Environ 0,4 (sans câble)		kg
Valeurs de fiabilité selon EN ISO 13849-1			
B <sub>10d</sub>	ZSA	5 x 10 <sup>5</sup> manœuvres	
	ZSB	5 x 10 <sup>5</sup> manœuvres	

Version mobile G2			
Paramètre	Valeur		Unité
Matériau du boîtier	Polyamide, jaune		
Matériau capuchon protecteur	CR (néoprène), noir		
Indice de protection selon IEC 60529	IP 65		
Température ambiante	- 5 à +50		°C
Masse	Environ 1,1 (avec 5 m de câble droit)		kg
Valeurs de fiabilité selon EN ISO 13849-1			
B <sub>10d</sub>	ZSR	5 x 10 <sup>5</sup> manœuvres	

Version mobile G3			
Paramètre	Valeur		Unité
Matériau du boîtier	Polyamide, jaune		
Matériau capuchon protecteur	CR (néoprène), noir		
Indice de protection selon IEC 60529	IP 65		
Température ambiante	- 5 à +50		°C
Masse	Environ 1,5 (avec 5 m de câble droit)		kg
Valeurs de fiabilité selon EN ISO 13849-1			
B <sub>10d</sub>	ZSB	5 x 10 <sup>5</sup> manœuvres	

Éléments de commutation			
Paramètre	Valeur		Unité
Principe de commutation	Contact à action lente		
Durée de vie	1 x 10 <sup>5</sup> cycles		
Fonctionnement	2 positions	3 positions	
Élément de commutation avec 1 contact	<b>10</b> 1 F	<b>1110</b> 1 F/0 ⊕	
Élément de commutation avec 2 contacts	<b>20</b> 2 F	<b>1210</b> 1 F/0 ⊕ + 1 F	<b>2202</b> 2 F/0 <b>2220</b> 2 F/0 ⊕
Élément de commutation avec 3 contacts	<b>21</b> 2 F + 1 0	<b>111</b> 1 F + 1 0 ⊕ + 1 0	<b>210</b> 2 F + 1 0 ⊕ <b>300</b> 3 F
Élément de commutation avec 4 contacts	-	<b>121</b> 1 F + 2 0 ⊕ + 1 0	<b>220</b> 2 F + 2 0 ⊕
Pouvoir de coupure min. à 24 V	1 mA (élément de commutation ZXE 2202 : 5 mA)		

**Kit mobile pour racc. par fiche plate ZSA**

Paramètre	Valeur		Unité
Raccordement	Raccord par fiche plate		
Version selon IEC 60760	2,8 x 0,8 mm		
Indice de protection selon IEC 60529	Raccordements	IP 00	
Tension nominale d'essai (impulsion) $U_{imp}$	2,5		kV
Tension nominale d'isolement $U_i$	250		V AC/DC
Courant thermique conventionnel $I_{th}$	3		A
Protection contre les courts-circuits selon IEC 60269-1 (fusible de commande)	4		A gG
Catégorie d'emploi selon EN 60947-5-1	AC-15	$I_e$ 4 A $U_e$ 230 V	
	DC-13	$I_e$ 3 A $U_e$ 24 V	

**Raccordement par bornes à vis ZXE**

Paramètre	Valeur		Unité
Raccordement	Bornes à vis		
Version	4 broches		
Couple de serrage max.	0,15		Nm
Diamètre de raccordement	monobrin	0,3 à 1,4 mm, AWG 22 à 16	
Diamètre nominal du raccordement	monobrin	1,5	mm <sup>2</sup>
	à fils de faible diamètre	1 mm <sup>2</sup> , AWG 16	
Dénudage du câble	5		mm
Indice de protection selon IEC 60529	Raccordements	IP 00	
Tension nominale d'essai (impulsion) $U_{imp}$	1,5		kV
Tension nominale d'isolement $U_i$	30		V AC/DC
Courant thermique conventionnel $I_{th}$	0,1		A
Fusible U (+LA) / U (+LB)	0,1		A gG
Catégorie d'emploi selon EN 60947-5-1	DC-13	$I_e$ 0,1 A $U_e$ 24 V	

**Raccordement avec extrémité de câble libre**

Paramètre	Valeur				Unité
Raccordement	Câble 3 x 0,75 mm <sup>2</sup>	Câble 6 x 0,34 mm <sup>2</sup>	Câble 8 x 0,34 mm <sup>2</sup>	Câble 8 x 0,5 mm <sup>2</sup> + 8 x 0,14 mm <sup>2</sup>	
Version	Blindage individuel	2 x 0,75	3 x 0,34	4 x 0,34	4 x 0,5
	Sans blindage	1 x 0,75	3 x 0,34	4 x 0,34	4 x 0,5
	Éléments supplémentaires	-	-	-	8 x 0,14
Tension nominale d'essai (impulsion) $U_{imp}$	2,5		2,5	2,5	kV
Tension nominale d'isolement $U_i$	250		250	250	V AC/DC
Protection contre les courts-circuits selon IEC 60269-1 (fusible de commande)	4		2	2	A gG
Catégorie d'emploi de la commande d'assentiment selon EN 60947-5-1	AC-15	$I_e$ 4 A $U_e$ 230 V	$I_e$ 2 A $U_e$ 230 V	$I_e$ 2 A $U_e$ 230 V	$I_e$ 2 A $U_e$ 230 V
	DC-13	$I_e$ 3 A $U_e$ 24 V	$I_e$ 2 A $U_e$ 24 V	$I_e$ 2 A $U_e$ 24 V	$I_e$ 2 A $U_e$ 24 V
Catégorie d'emploi des boutons et LED selon EN 60947-5-1	AC-15	-	-	$I_e$ 400 mA $U_e$ 32 V	$I_e$ 400 mA $U_e$ 32 V
	DC-13	-	-	$I_e$ 100 mA $U_e$ 50 V	$I_e$ 100 mA $U_e$ 50 V

**Raccordement par connecteur SS4**

Paramètre	Valeur		Unité
Raccordement	Connecteur mâle		
Version	SS4 (3 broches + PE)		
Section du câble de raccordement	6 x 0,34		mm <sup>2</sup>
Indice de protection selon IEC 60529	IP 67 <sup>1)</sup>		
Tension nominale d'essai (impulsion) $U_{imp}$	0,8		kV
Protection contre les courts-circuits selon IEC 60269-1 (fusible de commande)	2		A gG
Catégorie d'emploi selon EN 60947-5-1	AC-15	$I_e$ 2 A $U_e$ 230 V	
	DC-13	$I_e$ 2 A $U_e$ 24 V	

**Raccordement par connecteur SVM5**

Paramètre	Valeur		Unité
Raccordement	Connecteur mâle		
Version	SVM5 (5 broches)		
Section du câble de raccordement	6 x 0,34		mm <sup>2</sup>
Indice de protection selon IEC 60529	IP 67 <sup>1)</sup>		
Tension nominale d'essai (impulsion) $U_{imp}$	0,8		kV
Protection contre les courts-circuits selon IEC 60269-1 (fusible de commande)	2		A gG
Catégorie d'emploi selon EN 60947-5-1	AC-15	$I_e$ 2 A $U_e$ 24 V	
	DC-13	$I_e$ 2 A $U_e$ 24 V	

<sup>1)</sup> Seulement vissé avec le connecteur correspondant indiqué à partir de la page 64



Raccordement par connecteur C16			
Paramètre	Valeur		Unité
Raccordement	Connecteur mâle		
Version	C16 (6 broches + PE)		
Section du câble de raccordement	3 x 0,75	8 x 0,34	mm <sup>2</sup>
Indice de protection selon IEC 60529	IP 67 <sup>1)</sup>		
Tension nominale d'essai (impulsion) U <sub>imp</sub>	0,8		kV
Protection contre les courts-circuits selon IEC 60269-1 (fusible de commande)	2		A gG
Catégorie d'emploi selon EN 60947-5-1	AC-15	I <sub>e</sub> 2 A U <sub>e</sub> 24 V	
	DC-13	I <sub>e</sub> 2 A U <sub>e</sub> 24 V	

Raccordement par connecteur MR7			
Paramètre	Valeur		Unité
Raccordement	Connecteur mâle		
Version	MR7 (7 broches)		
Section du câble de raccordement	sans câble		mm <sup>2</sup>
Indice de protection selon IEC 60529	IP 65 <sup>1)</sup>		
Tension nominale d'essai (impulsion) U <sub>imp</sub>	0,8		kV
Protection contre les courts-circuits selon IEC 60269-1 (fusible de commande)	2		A gG
Catégorie d'emploi de la commande d'assentiment selon EN 60947-5-1	AC-15	I <sub>e</sub> 2 A U <sub>e</sub> 24 V	
	DC-13	I <sub>e</sub> 2 A U <sub>e</sub> 24 V	
Catégorie d'emploi des boutons et LED selon EN 60947-5-1	AC-15	24 V 400 mA	
	DC-13	24 V 100 mA	

Raccordement par connecteur MR8			
Paramètre	Valeur		Unité
Raccordement	Connecteur mâle		
Version	MR8 (8 broches)		
Section du câble de raccordement	sans câble		mm <sup>2</sup>
Indice de protection selon IEC 60529	IP 65 <sup>1)</sup>		
Tension nominale d'essai (impulsion) U <sub>imp</sub>	0,8		kV
Protection contre les courts-circuits selon IEC 60269-1 (fusible de commande)	2		A gG
Catégorie d'emploi de la commande d'assentiment selon EN 60947-5-1	AC-15	I <sub>e</sub> 2 A U <sub>e</sub> 24 V	
	DC-13	I <sub>e</sub> 2 A U <sub>e</sub> 24 V	
Catégorie d'emploi des boutons et LED selon EN 60947-5-1	AC-15	24 V 400 mA	
	DC-13	24 V 100 mA	

Raccordement par connecteur MR10			
Paramètre	Valeur		Unité
Raccordement	Connecteur mâle		
Version	MR10 (10 broches)		
Section du câble de raccordement	sans câble		mm <sup>2</sup>
Indice de protection selon IEC 60529	IP 65 <sup>1)</sup>		
Tension nominale d'essai (impulsion) U <sub>imp</sub>	0,8		kV
Protection contre les courts-circuits selon IEC 60269-1 (fusible de commande)	2		A gG
Catégorie d'emploi de la commande d'assentiment selon EN 60947-5-1	AC-15	I <sub>e</sub> 2 A U <sub>e</sub> 24 V	
	DC-13	I <sub>e</sub> 2 A U <sub>e</sub> 24 V	

Raccordement par connecteur HAN10			
Paramètre	Valeur		Unité
Raccordement	Connecteur mâle		
Version	HAN10 (10 broches + PE)		
Section du câble de raccordement	8 x 0,34		mm <sup>2</sup>
Indice de protection selon IEC 60529	IP 65 <sup>1)</sup>		
Tension nominale d'essai (impulsion) U <sub>imp</sub>	0,8		kV
Protection contre les courts-circuits selon IEC 60269-1 (fusible de commande)	2		A gG
Catégorie d'emploi selon EN 60947-5-1	AC-15	I <sub>e</sub> 2 A U <sub>e</sub> 230 V	
	DC-13	I <sub>e</sub> 2 A U <sub>e</sub> 24 V	

<sup>1)</sup> Seulement vissé avec le connecteur correspondant indiqué à partir de la page 64

**Raccordement par connecteur RC12**

Paramètre	Valeur		Unité
Raccordement	Connecteur mâle		
Version	RC12 (11 broches + PE)		
Section du câble de raccordement	8 x 0,5 + 8 x 0,14	6 x 0,34	mm <sup>2</sup>
Indice de protection selon IEC 60529	IP 67 / IP 65 avec éléments supplémentaires <sup>1)</sup>		
Tension nominale d'essai (impulsion) U <sub>imp</sub>	0,8		kV
Protection contre les courts-circuits selon IEC 60269-1 (fusible de commande)	2		A gG
Catégorie d'emploi de la commande d'assentiment selon EN 60947-5-1	AC-15 DC-13	I <sub>e</sub> 2 A U <sub>e</sub> 24 V I <sub>e</sub> 2 A U <sub>e</sub> 24 V	
Catégorie d'emploi des boutons et LED selon EN 60947-5-1	AC-15 DC-13	24 V 400 mA 24 V 100 mA	- -

**Raccordement par connecteur BS12**

Paramètre	Valeur		Unité
Raccordement	Connecteur femelle		
Version	BS12 (12 broches)		
Section du câble de raccordement	8 x 0,5 + 8 x 0,14		mm <sup>2</sup>
Indice de protection selon IEC 60529	IP 65 <sup>1)</sup>		
Tension nominale d'essai (impulsion) U <sub>imp</sub>	0,8		kV
Protection contre les courts-circuits selon IEC 60269-1 (fusible de commande)	2		A gG
Catégorie d'emploi de la commande d'assentiment selon EN 60947-5-1	AC-15 DC-13	I <sub>e</sub> 2 A U <sub>e</sub> 24 V I <sub>e</sub> 2 A U <sub>e</sub> 24 V	
Catégorie d'emploi des boutons et LED selon EN 60947-5-1	AC-15 DC-13	24 V 400 mA 24 V 100 mA	

**Raccordement par connecteur RC17**

Paramètre	Valeur		Unité
Raccordement	Connecteur mâle		
Version	RC17 (17 broches)		
Section du câble de raccordement	8 x 0,34	8 x 0,5 + 8 x 0,14	mm <sup>2</sup>
Indice de protection selon IEC 60529	IP 67 ou IP 65 avec éléments supplémentaires <sup>1)</sup>		
Tension nominale d'essai (impulsion) U <sub>imp</sub>	0,8		kV
Protection contre les courts-circuits selon IEC 60269-1 (fusible de commande)	2		A gG
Catégorie d'emploi de la commande d'assentiment selon EN 60947-5-1	AC-15 DC-13	I <sub>e</sub> 2 A U <sub>e</sub> 24 V I <sub>e</sub> 2 A U <sub>e</sub> 24 V	
Catégorie d'emploi des boutons et LED selon EN 60947-5-1	AC-15 DC-13	24 V 400 mA 24 V 100 mA	

**Raccordement par connecteur RC17 Y codé**

Paramètre	Valeur		Unité
Raccordement	Connecteur mâle		
Version	RC17-Y codé (17 broches)		
Section du câble de raccordement	8 x 0,5 + 8 x 0,14		mm <sup>2</sup>
Indice de protection selon IEC 60529	IP 67 ou IP 65 avec éléments supplémentaires <sup>1)</sup>		
Tension nominale d'essai (impulsion) U <sub>imp</sub>	0,8		kV
Protection contre les courts-circuits selon IEC 60269-1 (fusible de commande)	2		A gG
Catégorie d'emploi de la commande d'assentiment selon EN 60947-5-1	AC-15 DC-13	I <sub>e</sub> 2 A U <sub>e</sub> 24 V I <sub>e</sub> 2 A U <sub>e</sub> 24 V	
Catégorie d'emploi des boutons et LED selon EN 60947-5-1	AC-15 DC-13	24 V 400 mA 24 V 100 mA	

**Raccordement par connecteur UT23**

Paramètre	Valeur		Unité
Raccordement	Connecteur mâle		
Version	UT23 (23 broches)		
Section du câble de raccordement	6 x 0,34		mm <sup>2</sup>
Indice de protection selon IEC 60529	IP 67 <sup>1)</sup>		
Tension nominale d'essai (impulsion) U <sub>imp</sub>	0,8		kV
Protection contre les courts-circuits selon IEC 60269-1 (fusible de commande)	2		A gG
Catégorie d'emploi selon EN 60947-5-1	AC-15 DC-13	I <sub>e</sub> 2 A U <sub>e</sub> 24 V I <sub>e</sub> 2 A U <sub>e</sub> 24 V	

<sup>1)</sup> Seulement vissé avec le connecteur correspondant indiqué à partir de la page 64

**Commutateur à clé**

Paramètre	Valeur	Unité
Matériau du boîtier	PA noir	
Température ambiante	-25 à +70	°C
Protection en façade (monté)	IP 65	°C
Principe de commutation	Contact à action lente	
Élément de commutation	1 x contact à ouverture + 1 x contact à fermeture	A
Pouvoir de coupure max.	250	mA
Tension de commutation	30	V
Résistance en série	≤ 200	mΩ
Raccordement	Raccord imprimé étamé	mΩ

**Sélecteur**

Paramètre	Valeur	Unité
Protection en façade (monté)	IP 65	
Fixation centrale	M7 x 0,75	
Nombre de positions par tour	12 max., avec butée réglable de 2 à 12 positions	°C
Code de sortie	à codage binaire	
Pouvoir de coupure max.	0,5	A
Tension de commutation max.	AC 115 V, DC 24 V en cas de montage dans un boîtier P2 ou HB..	
Pouvoir de coupure max.	10	VA
Résistance en série	≤ 6	mΩ
Raccordement	Connexion soudée	mΩ

**Bouton-poussoir lumineux**

Paramètre	Valeur	Unité
Matériau du boîtier	PA6 noir	
Matière panneau	PC, transparent	
Température ambiante	-25 à +70	°C
Protection en façade (monté)	IP 65	
Principe de commutation	Contact à action rapide	
Élément de commutation	Contact à ouverture + contact à fermeture	
Pouvoir de coupure max.	4	A
Tension de commutation	250 V, 12 ... 24 V en cas de montage dans un boîtier P2 ou HB..	V
Résistance en série	≤ 200	mΩ
Raccordement	Connexion soudée	
Éclairage	Lampe à incandescence, blanche, 21 mA 24 V	

**Interrupteur d'arrêt d'urgence**

Paramètre	Valeur	Unité
Couleur de la tête d'actionnement	Rouge	
Couleur de la partie inférieure	Jaune	
Température ambiante	-25 à +60	°C
Nombre max. d'éléments de commutation	2	
Indice de protection	IP 65	

**Élément de comm. pour arrêt d'urgence**

Paramètre	Valeur	Unité
Élément de contact	1 x contact NF à ouverture positive	
Catégorie d'emploi selon IEC 947-5-1	DC-13 U <sub>e</sub> 24 V I <sub>e</sub> 3 A	
Raccordement	Connexion soudée	

**Connecteurs de série SS4 et BD4**

Paramètre	Valeur	Unité
Matériau du boîtier	Laiton chromé mat	
Nombre de broches	4 (3 + PE)	
Diamètre de câble	6 - 8	mm
Tension nominale max.	250	V AC/DC
Indice de protection selon IEC 60529 (branché)	IP 67	
Raccordement	Contacts à souder 1,0 mm <sup>2</sup>	

**Connecteur C16-1**

Paramètre	Valeur	Unité
Matériau du boîtier	Polyamide 6.6	
Nombre de broches	7 (6 + PE)	
Diamètre de câble max.	9,5	mm
Tension nominale max.	230	V
Indice de protection selon IEC 60529 (branché)	IP 67	
Raccordement	Contacts à sertir 0,5 - 1,5 mm <sup>2</sup>	

**Connecteur de série BS12**

Paramètre	Valeur	Unité
Matériau du boîtier	Laiton chromé mat	
Nombre de broches	12 (11 + PE)	
Diamètre de câble max.	12 - 14	mm
Tension nominale max.	250	V AC/DC
Indice de protection selon IEC 60529 (branché)	IP 67	
Raccordement	Contacts à souder 1,0 mm <sup>2</sup>	

**Connecteur de série RC12**

Paramètre	Valeur		Unité
Matériau du boîtier	Métal		
Nombre de broches	12 (blindage au niveau du boîtier)		
	Connecteur mâle	Embase	
Diamètre de câble max.	10	-	mm
Raccordement	Contacts à sertir 0,14 - 0,56 mm <sup>2</sup>	Contacts à souder 1,0 mm <sup>2</sup>	
Tension nominale max.	230		V AC/DC
Indice de protection selon IEC 60529 (branché)	IP 67		

**Connecteur de série RC17**

Paramètre	Valeur		Unité
Matériau du boîtier	Métal		
Nombre de broches	17 (blindage au niveau du boîtier)		
	Connecteur mâle	Embase	
Diamètre de câble max.	10	-	mm
Raccordement	Contacts à sertir 0,14 - 0,56 mm <sup>2</sup>	Contacts à souder 1,0 mm <sup>2</sup>	
Tension nominale max.	230		V AC/DC
Indice de protection selon IEC 60529 (branché)	IP 67		

**Connecteur de série UT23**

Paramètre	Valeur	Unité
Matériau du boîtier	Métal	
Nombre de broches	23	
Tension nominale max.	230	V AC/DC
Indice de protection selon IEC 60529 (branché)	IP 67	
Raccordement	Contacts à sertir 0,3 - 0,5 mm <sup>2</sup>	

## Récapitulatif des articles par ordre alphabétique

Article	Code article	Page	Article	Code article	Page
Affichage lumineux par LED GE 106347	106347	56	ZSA2-1	070734	59
Arrêt d'urgence mm	096298	55	ZSA2-2	070735	59
Arrêt machine 16 mm	106434	55	ZSA2-4	070792	59
BD4	002786	64	ZSA2A1G05A	055402	32
Bouchon à 12 broches	073293	65	ZSA2A1G10A	055403	32
Bouchon à 17 broches	096159	65	ZSA2A1L15AC1689	057089	32
Bouchon complet à 12 broches	073291	65	ZSA2A1L25AC1689	072728	32
Bouchon court-circuit avec chaîne	083457	66	ZSA2A1S05A	055404	32
Bouton-poussoir bleu	086757	57	ZSA2A2G02A	099371	32
Bouton-poussoir gelb	086756	57	ZSA2A2G05A	055406	32
Bouton-poussoir grün	086754	57	ZSA2A2G05CC1714	070741	38
Bouton-poussoir noir	083640	57	ZSA2A2G10A	055407	32
Bouton-poussoir weiß	086755	57	ZSA2A2G15A	057007	32
BS12	002763	64	ZSA2A2G20A	075807	32
BS12	071362	64	ZSA2A2G25A	078939	32
Câble de raccordement pour commande d'assentiment ZXE-111276	115123	67	ZSA2A2L12CC1725	070731	37
Câble droit 12 conducteurs, 10000 mm	087381	58	ZSA2A2S05A	055408	32
Câble droit 12 conducteurs, 3500 mm	087379	58	ZSA2A2S05AC1643	057010	32
Câble droit 12 conducteurs, 5000 mm	087380	58	ZSA2A3G05A	070784	32
Câble droit 23 conducteurs, 10000 mm	087384	58	ZSA2A3G10A	070785	32
Câble droit 23 conducteurs, 3500 mm	087382	58	ZSA2A3S05A	070786	32
Câble droit 23 conducteurs, 5000 mm	087383	58	ZSA2A4G05A	070764	32
Câble spiralé 12 conducteurs, 3900 mm	086721	58	ZSA2A4G05C-C2032	091547	38
Câble spiralé 12 conducteurs, 5400 mm	086722	58	ZSA2A4G05C-C2041	092738	38
Câble spiralé 23 conducteurs, 3900 mm	087408	58	ZSA2A4G10A	070765	32
Câble spiralé 23 conducteurs, 5400 mm	087409	58	ZSA2A4G20A	073300	32
Câble spiralé 3,9 m avec connecteur	106391	67	ZSA2A4L25AC1689	086788	32
Câble spiralé 9 m avec connecteur	106392	67	ZSA2A4S05A	070766	32
Commutateur à clé	083639	57	ZSA2AG05CC1770	073289	38
Connecteur à 12 broches	073294	65	ZSA2B2G05A	055410	34
Connecteur à 17 broches	096481	65	ZSA2B2G05B-C1662	057097	35
Connecteur femelle à 17 broches	106349	56	ZSA2B2G10A	055411	34
Drucktaster rot	086753	57	ZSA2B2G10B	057100	36
Embase / 23 broches / version métallique	074384	66	ZSA2B2G15CC1926	072870	35
Embase à 12 broches	073290	65	ZSA2B4G05A	072961	34
Embase à 17 broches	077502	65	ZSA2B4G10B	070788	36
Embase à bride 17 broches	106360	56	ZSA2B4G10CC1830	077489	36
ES-XA1E-BV3UU02R	106435	55	ZSA2B4S05A	085118	34
Fixation magnétique	059340	63	ZSB054784	054784	43
Langlette-Z-G-C1932	084833	63	ZSB070894	070894	45
Prise 6+PE	043861	64	ZSB070904	070904	46
SD12-M	085648	64	ZSB072403	072403	46
SS4	002787	64	ZSB072645	072645	46
Support complet	052406	63	ZSB077027	077027	45
Support de câbles	047820	63	ZSB077029	077029	44
Support ZSM	102969	62	ZSB077040	077040	40
Support ZSM avec aimant	102965	62	ZSB079832	079832	40
ZSA0100873C2038	100873	36	ZSB083317	083317	39
ZSA072969C1983	072969	39	ZSB085058	085058	44
ZSA086707C1983	086707	39	ZSB085126	085126	39
ZSA092141C2038	092141	36	ZSB087821	087821	45
ZSA097567C2038	097567	36	ZSB090262	090262	46
ZSA099459C2038	099495	36	ZSB090489	090489	47
ZSA1-1	070750	60	ZSB092378	092378	39
ZSA1-2	070800	60	ZSB096900	096900	39
ZSA1-3	070736	60	ZSB100570	100570	44
ZSA1A2G01AC2246	104231	51	ZSB103161	103161	39
ZSA1A2G07A	097909	51	ZSB2A2G05A	073260	39
ZSA1A2L25AC1909	082557	51	ZSB2A2G05C	073264	40
ZSA1A2S05A	094321	51	ZSB2A2G10A	073261	39
ZSA1A5G05AC1917	082524	51	ZSB2A2G10C	073265	40
ZSA1A5G10AC1917	095144	51	ZSB2A2G15A	095612	39
			ZSB2B4G05A-C2277	106112	39



## Récapitulatif des articles par codes articles

Code article	Article	Page	Code article	Article	Page
002763	BS12	64	073289	ZSA2AG05CC1770	38
002786	BD4	64	073290	Embase à 12 broches	65
002787	SS4	64	073291	Bouchon complet à 12 broches	65
043861	Prise 6+PE	64	073293	Bouchon à 12 broches	65
047820	Support de câbles	63	073294	Connecteur à 12 broches	65
052406	Support complet	63	073300	ZSA2A4G20A	32
052448	ZSE2-1	10	074384	Embase / 23 broches / version métallique	66
052449	ZSE2-2	10	075807	ZSA2A2G20A	32
054784	ZSB054784	43	077027	ZSB077027	45
055402	ZSA2A1G05A	32	077029	ZSB077029	44
055403	ZSA2A1G10A	32	077040	ZSB077040	40
055404	ZSA2A1S05A	32	077489	ZSA2B4G10CC1830	36
055406	ZSA2A2G05A	32	077502	Embase à 17 broches	65
055407	ZSA2A2G10A	32	078939	ZSA2A2G25A	32
055408	ZSA2A2S05A	32	079832	ZSB079832	40
055410	ZSA2B2G05A	34	082524	ZSA1A5G05AC1917	51
055411	ZSA2B2G10A	34	082557	ZSA1A2L25AC1909	51
055423	ZSR2A1G05A	41	083317	ZSB083317	39
055424	ZSR2A1G10A	41	083457	Bouchon court-circuit avec chaîne	66
055425	ZSR2A1S05A	41	083477	ZSE2-4C1943	10
055427	ZSR2A2G05A	41	083639	Commutateur à clé	57
055428	ZSR2A2G10A	41	083640	Bouton-poussoir noir	57
055429	ZSR2A2S05A	41	084833	Langnette-Z-G-C1932	63
055431	ZSR2B2G05A	42	085058	ZSB085058	44
055432	ZSR2B2G10A	42	085118	ZSA2B4S05A	34
057007	ZSA2A2G15A	32	085126	ZSB085126	39
057010	ZSA2A2S05AC1643	32	085648	SD12-M	64
057089	ZSA2A1L15AC1689	32	086707	ZSA086707C1983	39
057097	ZSA2B2G05B-C1662	35	086721	Câble spiralé 12 conducteurs, 3900 mm	58
057100	ZSA2B2G10B	36	086722	Câble spiralé 12 conducteurs, 5400 mm	58
059340	Fixation magnétique	63	086753	Drucktaster rot	57
070731	ZSA2A2L12CC1725	37	086754	Bouton-poussoir grün	57
070734	ZSA2-1	59	086755	Bouton-poussoir weiß	57
070735	ZSA2-2	59	086756	Bouton-poussoir gelb	57
070736	ZSA1-3	60	086757	Bouton-poussoir blau	57
070741	ZSA2A2G05CC1714	38	086788	ZSA2A4L25AC1689	32
070750	ZSA1-1	60	087379	Câble droit 12 conducteurs, 3500 mm	58
070752	ZSE2-2C1692	10	087380	Câble droit 12 conducteurs, 5000 mm	58
070762	ZSE2-4	10	087381	Câble droit 12 conducteurs, 10000 mm	58
070764	ZSA2A4G05A	32	087382	Câble droit 23 conducteurs, 3500 mm	58
070765	ZSA2A4G10A	32	087383	Câble droit 23 conducteurs, 5000 mm	58
070766	ZSA2A4S05A	32	087384	Câble droit 23 conducteurs, 10000 mm	58
070782	ZSE2-3	10	087408	Câble spiralé 23 conducteurs, 3900 mm	58
070784	ZSA2A3G05A	32	087409	Câble spiralé 23 conducteurs, 5400 mm	58
070785	ZSA2A3G10A	32	087821	ZSB087821	45
070786	ZSA2A3S05A	32	090262	ZSB090262	46
070788	ZSA2B4G10B	36	090489	ZSB090489	47
070792	ZSA2-4	59	091098	ZSE2-4C1801	11
070793	ZSG1-2	50	091336	ZXE-091336	12
070800	ZSA1-2	60	091547	ZSA2A4G05C-C2032	38
070894	ZSB070894	45	092141	ZSA092141C2038	36
070904	ZSB070904	46	092378	ZSB092378	39
071362	BS12	64	092738	ZSA2A4G05C-C2041	38
072403	ZSB072403	46	092996	ZSB2B4G05C-C2044	40
072645	ZSB072645	46	094321	ZSA1A2S05A	51
072728	ZSA2A1L25AC1689	32	095144	ZSA1A5G10AC1917	51
072870	ZSA2B2G15CC1926	35	095612	ZSB2A2G15A	39
072961	ZSA2B4G05A	34	096159	Bouchon à 17 broches	65
072969	ZSA072969C1983	39	096298	Arrêt d'urgence mm	55
073260	ZSB2A2G05A	39	096481	Connecteur à 17 broches	65
073261	ZSB2A2G10A	39	096900	ZSB096900	39
073264	ZSB2A2G05C	40	097567	ZSA097567C2038	36
073265	ZSB2A2G10C	40	097609	ZSR2A4G05A	41







# Représentations

## International

### Autriche

EUCHNER GmbH  
Aumühlweg 17-19/Halle 1C  
2544 Leobersdorf  
Tél. +43 720 010 200  
Fax +43 720 010 200-20  
info@euchner.at

### Brésil

EUCHNER Com.Comp.  
Eletronicos Ltda.  
Av. Prof. Luiz Ignácio Anhaia Mello,  
no. 4387  
Vila Graciosa  
São Paulo - SP - Brasil  
CEP 03295-000  
Tél. +55 11 29182200  
Fax +55 11 23010613  
euchner@euchner.com.br

### Canada

EUCHNER Canada Inc.  
2105 Fasan Drive  
Oldcastle, ON NOR 1L0  
Tél. +1 519 800-8397  
Fax +1 519 737-0314  
sales@euchner.ca

### Chine

EUCHNER (Shanghai)  
Trading Co., Ltd.  
No. 15 building,  
No. 68 Zhongchuang Road,  
Songjiang  
Shanghai, 201613, P.R.C  
Tél. +86 21 5774-7090  
Fax +86 21 5774-7599  
info@euchner.com.cn

### Corée

EUCHNER Korea Co., Ltd.  
115 Gasan Digital 2 - Ro  
(Gasan-dong, Daeryung  
Technotown 3rd Rm 810)  
153 - 803 Kumchon-Gu, Seoul  
Tél. +82 2 2107-3500  
Fax +82 2 2107-3999  
info@euchner.co.kr

### Danemark

Duelco A/S  
Systemvej 8 - 10  
9200 Aalborg SV  
Tél. +45 7010 1007  
Fax +45 7010 1008  
info@duelco.dk

### Espagne

EUCHNER, S.L.  
Gurutzezi 12 - Local 1  
Poligono Belartza  
20018 San Sebastian  
Tél. +34 943 316-760  
Fax +34 943 316-405  
info@euchner.es

### Estonie

Sähkölehto OÜ  
Hobujaama 4  
Tallinn 10151  
Tél. +372 56 645 400  
office@sahkolehto.fi

### Finlande

Sähkölehto Oy  
Holkkitie 14  
00880 Helsinki  
Tél. +358 9 7746420  
office@sahkolehto.fi

### France

EUCHNER France S.A.R.L.  
Parc d'Affaires des Bellevues  
Allée Rosa Luxembourg  
Bâtiment le Colorado  
95610 ERAGNY sur OISE  
Tél. +33 1 3909-9090  
Fax +33 1 3909-9099  
info@euchner.fr

### Grande Bretagne

EUCHNER (UK) Ltd.  
Unit 2 Petre Drive,  
Sheffield  
South Yorkshire  
S4 7PZ  
Tél. +44 114 2560123  
Fax +44 114 2425333  
sales@euchner.co.uk

### Hongrie

EUCHNER Magyarország Kft.  
FSD Park 2,  
2045 Törökbálint  
Tél. +36 1 919 0855  
Fax +36 1 919 0857  
info@euchner.hu

### Inde

EUCHNER (India) Pvt. Ltd.  
401, Bremen Business Center,  
City Survey No. 2562,  
University Road  
Aundh, Pune - 411007  
Tél. +91 20 64016384  
Fax +91 20 25885148  
info@euchner.in

### Israël

Ilan & Gavish Automation Service Ltd.  
26 Shenkar St. Qiryat Arie 49513  
P.O. Box 10118  
Petach Tikva 49001  
Tél. +972 3 9221824  
Fax +972 3 9240761  
mail@ilan-gavish.com

### Italie

TRITECNICA SpA  
Viale Lazio 26  
20135 Milano  
Tél. +39 02 541941  
Fax +39 02 55010474  
info@tritecnica.it

### Japon

EUCHNER Co., Ltd.  
1662-3 Komakiharashinden  
Komaki-shi, Aichi-ken  
485-0012, Japan  
Tél. +81 568 42 0157  
Fax +81 568 42 0159  
info@euchner.jp

### Mexique

EUCHNER México S de RL de CV  
Conjunto Industrial PK Co.  
Carretera Estatal 431 km. 1+300  
Ejido El Colorado, El Marqués  
76246 Querétaro, México  
Tél. +52 442 402 1485  
Fax +52 442 402 1486  
info@euchner.mx

### Pay du Bénélux

EUCHNER (BENELUX) BV  
Visschersbuurt 23  
3356 AE Papendrecht  
Tél. +31 78 615-4766  
Fax +31 78 615-4311  
info@euchner.nl

### Pologne

EUCHNER Sp. z o.o.  
Kraśnińskiego 29  
40-019 Katowice  
Tél. +48 32 252 20 09  
Fax +48 32 252 20 13  
info@euchner.pl

### Portugal

PAM Servicos Tecnicos Industriais Lda.  
Rua de Timor - Pavilhao 2A  
Zona Industrial da Abelheira  
4785-123 Trofa  
Tél. +351 252 418431  
Fax +351 252 494739  
pam@mail.telepac.pt

### République de l'Afrique du sud

RUBICON  
ELECTRICAL DISTRIBUTORS  
4 Reith Street, Sidwell  
6061 Port Elizabeth  
Tél. +27 41 451-4359  
Fax +27 41 451-1296  
sales@rubiconelctrical.com

### République Tchèque

EUCHNER electric s.r.o.  
Trnkova 3069/117h  
628 00 Brno  
Tél. +420 533 443-150  
Fax +420 533 443-153  
info@euchner.cz

### Roumanie

First Electric SRL  
Str. Ritmului Nr. 1 Bis  
Ap. 2, Sector 2  
021675 Bucuresti  
Tél. +40 21 2526218  
Fax +40 21 3113193  
office@firstelectric.ro

### Singapour

BM Safety Singapore Pte Ltd.  
3 Ang Mo Kio Industrial Park 2A  
#07-04 Ang Mo Kio Tech 1  
Singapore 568050  
Tél. +65 6744 8018  
Fax +65 6744 1929  
sales@bmsafety.com.sg

### Slovaquie

EUCHNER electric s.r.o.  
Trnkova 3069/117h  
628 00 Brno  
Tél. +420 533 443-150  
Fax +420 533 443-153  
info@euchner.cz

### Slovénie

SMM proizvodni sistemi d.o.o.  
Jaskova 18  
2000 Maribor  
23556 Lübeck  
Tél. +386 2 4502326  
Fax +386 2 4625160  
franc.kit@smm.si

### Suède

Censit AB  
Box 331  
33123 Värnamo  
Tél. +46 370 691010  
Fax +46 370 18888  
info@censit.se

### Suisse

EUCHNER AG  
Falknisstrasse 9a  
7320 Sargans  
Tél. +41 81 720-4590  
Fax +41 81 720-4599  
info@euchner.ch

### Taiwan

Daybreak Int'l (Taiwan) Corp.  
3F, No. 124, Chung-Cheng Road  
Shihlin 11145, Taipei  
Tél. +886 2 8866-1234  
Fax +886 2 8866-1239  
day111@ms23.hinet.net

### Turquie

EUCHNER Endüstriyel Emniyet  
Teknolojileri Ltd. Şti.  
Hattat Bahattin Sok.  
Ceylan Apt. No. 13/A  
Göztepe Mah.  
34730 Kadıköy / Istanbul  
Tél. +90 216 359-5656  
Fax +90 216 359-5660  
info@euchner.com.tr

### U.S.A

EUCHNER USA Inc.  
6723 Lyons Street  
East Syracuse, NY 13057  
Tél. +1 315 701-0315  
Fax +1 315 701-0319  
info@euchner-usa.com

### EUCHNER USA Inc.

Detroit Office  
130 Hampton Circle  
Rochester Hills, MI 48307  
Tél. +1 248 537-1092  
Fax +1 248 537-1095  
info@euchner-usa.com

## Allemagne

### Augsburg

EUCHNER GmbH + Co. KG  
Ingenieur- und Vertriebsbüro  
Julius-Spokojny-Weg 8  
86153 Augsburg  
Tél. +49 821 56786540  
Fax +49 821 56786541  
peter.klopfer@euchner.de

### Berlin

EUCHNER GmbH + Co. KG  
Ingenieur- und Vertriebsbüro  
Ulmenstraße 115a  
12621 Berlin  
Tél. +49 30 50508214  
Fax +49 30 56582139  
alexander.walz@euchner.de

### Chemnitz

EUCHNER GmbH + Co. KG  
Ingenieur- und Vertriebsbüro  
Am Vogelherd 2  
09627 Bobritzsch-Hilbersdorf  
Tél. +49 37325 906000  
Fax +49 37325 906004  
jens.zehrtner@euchner.de

### Düsseldorf

EUCHNER GmbH + Co. KG  
Ingenieur- und Vertriebsbüro  
Tippgarten 3  
59427 Unna  
Tél. +49 2308 9337284  
Fax +49 2308 9337285  
christian.schimke@euchner.de

### Essen

Thomas Kreißl  
fördern - steuern - regeln  
Hackenbergweg 8a  
45133 Essen  
Tél. +49 201 84266-0  
Fax +49 201 84266-66  
info@kreisslessen.de

### Freiburg

EUCHNER GmbH + Co. KG  
Ingenieur- und Vertriebsbüro  
Steige 5  
79206 Breisach  
Tél. +49 7664 403833  
Fax +49 7664 403834  
peter.seifert@euchner.de

### Lübeck

EUCHNER GmbH + Co. KG  
Ingenieur- und Vertriebsbüro  
Am Stadtrand 13  
23556 Lübeck  
Tél. +49 451 88048371  
Fax +49 451 88184364  
martin.pape@euchner.de

### Nürnberg

EUCHNER GmbH + Co. KG  
Ingenieur- und Vertriebsbüro  
Steiner Straße 22a  
90522 Oberasbach  
Tél. +49 911 6693829  
Fax +49 911 6696722  
ralf.paulus@euchner.de

### Stuttgart

EUCHNER GmbH + Co. KG  
Ingenieur- und Vertriebsbüro  
Kohlhammerstraße 16  
70771 Leinfelden-Echterdingen  
Tél. +49 711 7597-0  
Fax +49 711 7597-303  
oliver.laier@euchner.de  
uwe.kupka@euchner.de

### Wiesbaden

EUCHNER GmbH + Co. KG  
Ingenieur- und Vertriebsbüro  
Adolfsallee 3  
65185 Wiesbaden  
Tél. +49 611 98817644  
Fax +49 611 98895071  
giancarlo.pasquesi@euchner.de



# EUCHNER

More than safety.



### Support technique

Avez-vous des questions concernant nos produits ou leurs possibilités d'utilisation ?  
Votre partenaire sur place est à votre entière disposition.



### Téléchargement

Vous êtes à la recherche d'informations complémentaires concernant nos produits ?  
Sur notre site [www.euchner.com](http://www.euchner.com), vous pouvez télécharger simplement et rapidement des modes d'emploi, des données CAO ou ePLAN ainsi que des produits logiciels relatifs à nos produits.



### Solutions individualisées

Vous avez besoin d'une solution spécifique ou vous avez un souhait particulier ?  
N'hésitez pas à nous contacter. Nous pouvons fabriquer votre produit individuel, même en très petite série.



### EUCHNER près de chez vous

Vous recherchez un interlocuteur sur place ? En dehors du siège social situé à Leinfelden-Echterdingen, notre réseau de distribution international compte 18 filiales et de nombreuses représentations ou agences en Allemagne et à l'étranger – avec certainement une à proximité de chez vous.

[www.euchner.com](http://www.euchner.com)

**EUCHNER GmbH + Co. KG**

Kohlhammerstraße 16  
70771 Leinfelden-Echterdingen  
Allemagne  
Tél. +49 711 7597-0  
Fax +49 711 753316  
info@euchner.de  
www.euchner.com

**EUCHNER**

More than safety.